

## Pompy zatapialne osiowe EL wysoka wydajność przy niskim tłoczeniu



100EL-5.05~10

125EL-5.20

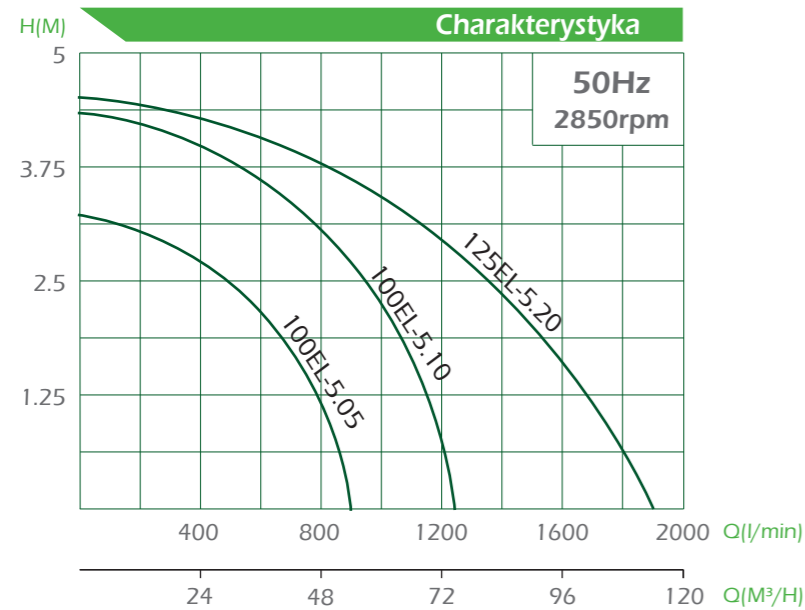
### EL 50Hz

#### Cechy

- > Lekka waga
- > Proste w obsłudze i przenoszeniu
- > Wirnik z osiowym przepływem - bardzo wysoka wydajność przy niedużej wysokości podnoszenia
- > Duża odporność na korozję i cząstki ściernie

#### Zastosowanie

- > Odwadnianie, przepompowywanie, nawadnianie, napełnianie zbiorników
- > Przemysł, rolnictwo
- > Pompowanie z maksymalną wydajnością

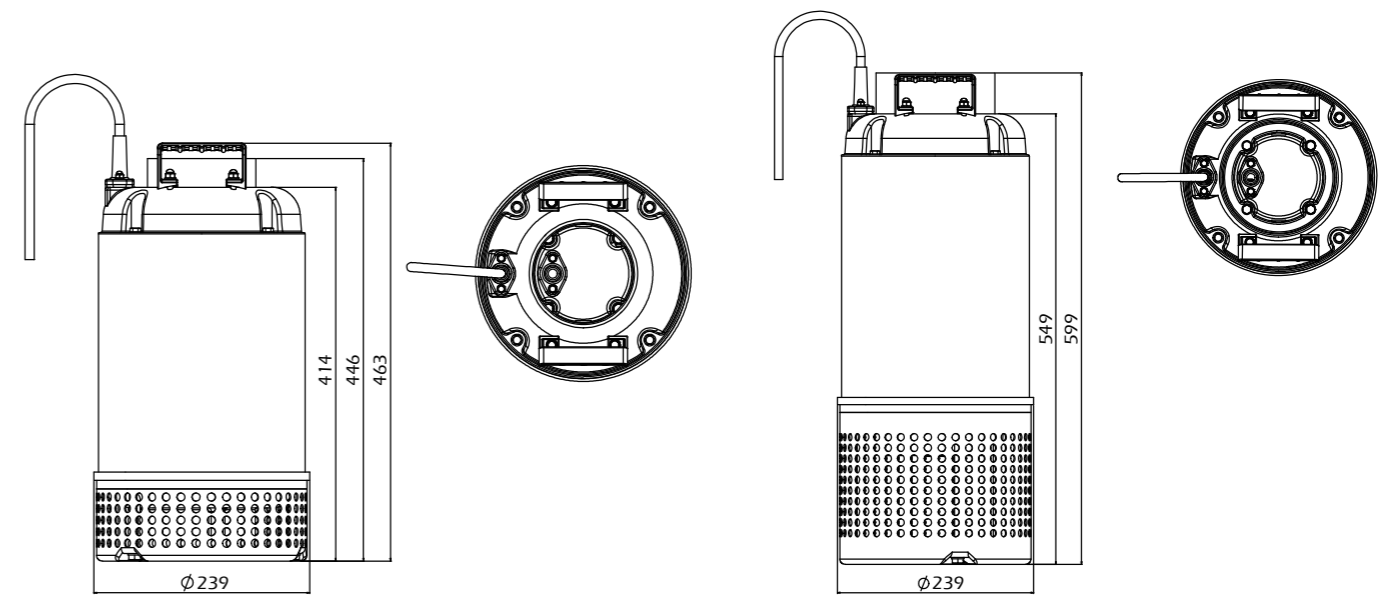


### Wirnik typu osiowego



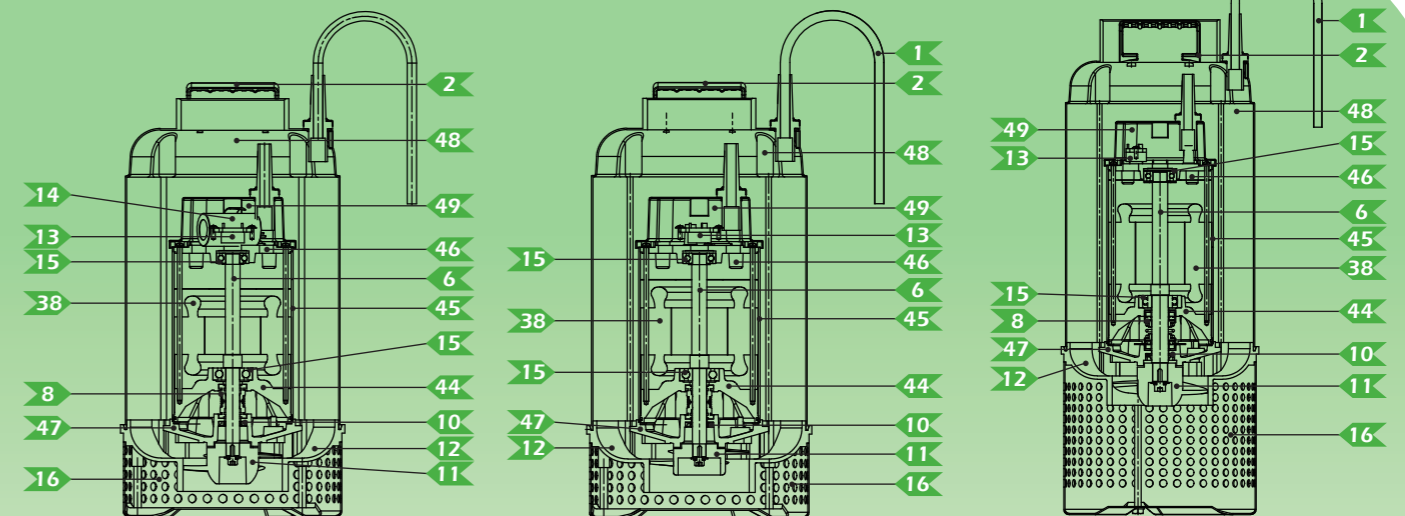
Specyfikacja										
Model	Moc silnika		Wylot		Parametry nominalne		Parametry maksymalne		Przelot wirnika	Waga
	HP	kW	cale	mm	Podnoszenie M	Wydajność LPM	Podnoszenie M	Wydajność LPM		
100EL-5.05	0.5	0.37	4"	100	1.5	750	3.2	900	9	19
100EL-5.10	1	0.75	4"	100	2	1050	4.3	1250	9	20
125EL-5.20	2	1.5	5"	125	2	1500	4.5	1900	9	23

### Wymiary (mm)



100EL-5.05~10 (0,4 - 0,75 kW)

125EL-5.20 (1,5 kW)



100EL-5.05 (0,4kW)

100EL-5.10 (0,75 kW)

125EL-5.20 (1,5 kW)

100EL-5.05		
Nr.	Część	Materiał
2	Uchwyt	AISI 304
6	Wał i rotor	AISI 304
8	Uszczelnienie mech.	SiC/Sic + Ca/Ce
10	Uszczelnienie olejowe	
11	Wirnik	AISI 304
12	Korpus pompy	
13	Zabezpieczenie silnika	
14	Kondensator	
15	Łożyska	
16	Kosz ssawny	AISI 304
38	Stator	GG 20
44	Korpus łożysk	AISI 304
45	Obudowa silnika	Aluminium
46	Płyta górna	AISI 304
47	Płyta uszczelnienia	AISI 304
48	Obudowa zewn.	AISI 304
49	Pokrywa górna	GG 20

100EL-5.10		
Nr.	Część	Materiał
1	Kabel	H07RNF
2	Uchwyt	AISI 304
6	Wał i rotor	AISI 304
10	Uszczelnienie mech.	SiC/Sic + Ca/Ce
11	Uszczelnienie olejowe	
12	Wirnik	AISI 304
13	Zabezpieczenie silnika	
15	Łożyska	
16	Kosz ssawny	AISI 304
38	Stator	
44	Korpus łożysk	GG 20
45	Obudowa silnika	AISI 304
46	Płyta górna	Aluminium
47	Płyta uszczelnienia	AISI 304
48	Obudowa zewn.	AISI 304
49	Pokrywa górna	AISI 304

125EL-5.20		
Nr.	Część	Materiał
1	Kabel	H07RNF
2	Uchwyt	AISI 304
6	Wał i rotor	AISI 304
8	Uszczelnienie mech.	SiC/Sic + Ca/Ce
10	Uszczelnienie olejowe	
11	Wirnik	AISI 304
12	Korpus pompy	AISI 304
13	Kondensator	
15	Łożyska	
16	Kosz ssawny	AISI 304
38	Stator	
44	Korpus łożysk	GG 20
45	Obudowa silnika	AISI 304
46	Płyta górna	Aluminium
47	Płyta uszczelnienia	AISI 304
48	Obudowa zewn.	AISI 304
49	Pokrywa górna	AISI 304