

SAER[®]

ELETTROPOMPE

HOUSEHOLD AND PROFESSIONAL ELECTRIC PUMPS

60 Hz



KF Series



CM Series



FC Series



M Series



M Inox Series



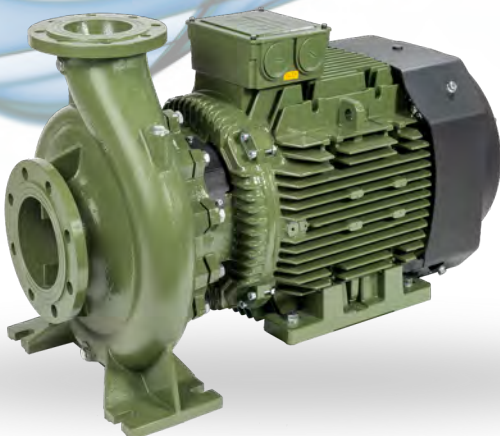
CB Series



AP Series



IR Series



OP Series



INDICE

Index • Índice

4

MATERIALI E COMPONENTI PRINCIPALI

Materials and main parts • Materiales y componentes principales

6

KF Series

Elettropompe a canali periferici • Peripheral electric pumps • Electrobombas con conductos perifericos

7

CM Series

Elettropompe centrifughe monogiranti • Single impeller centrifugal electric pump • Electrobombas centrifugas con una turbina

8

FC Series

Elettropompe centrifughe con due giranti contrapposte • Centrifugal electric pump with two opposite impellers • Electrobombas centrifugas con dos impulsores contrarios

10

CB Series

Elettropompe centrifughe multicellulari • Multi-stage centrifugal electric pumps • Electrobombas centrifugas multi-etapas

11

M Inox Series M94-M97-M99

Elettropompe autoadescanti "JET" (con eiettore incorporato) • Electric self priming pumps "JET" (with built-in ejector) • Electrobombas autocebantes "JET" (con eyector incorporado)

12

M Inox Series M600-M700

Elettropompe autoadescanti "JET" (con eiettore incorporato) • Electric self priming pumps "JET" (with built-in ejector) • Electrobombas autocebantes "JET" (con eyector incorporado)

13

M Series M150-M200

Elettropompe autoadescanti "JET" (con eiettore incorporato) • Electric self priming pumps "JET" (with built-in ejector) • Electrobombas autocebantes "JET" (con eyector incorporado)

14

M Series M50-M60-M70-M80

Elettropompe autoadescanti "JET" (con eiettore incorporato) • Electric self priming pumps "JET" (with built-in ejector) • Electrobombas autocebantes "JET" (con eyector incorporado)

15

M Series M300-M400-M500

Elettropompe autoadescanti "JET" (con eiettore incorporato) • Electric self priming pumps "JET" (with built-in ejector) • Electrobombas autocebantes "JET" (con eyector incorporado)

16

M Series M90 • M100

Elettropompe autoadescanti (con eiettore esterno per pozzi profondi 4") • Electric self priming pumps "JET" (with external ejector for deep well 4") • Electrobombas autocebantes "JET" (con eyector exterior para pozos profundos 4")

17

M Series M153-M203

Elettropompe autoadescanti (con eiettore esterno per pozzi profondi 4") • Electric self priming pumps "JET" (with external ejector for deep well 4") • Electrobombas autocebantes "JET" (con eyector exterior para pozos profundos 4")

18

M Series M92-M102-M202

Elettropompe autoadescanti (con eiettore esterno per pozzi profondi 2") • Electric self priming pumps "JET" (with external ejector for deep well 2") • Electrobombas autocebantes "JET" (con eyector exterior para pozos profundos 2")

20

60P Series

Elettropompe centrifughe multicellulari • Multi-stage centrifugal electric pumps • Electrobombas centrifugas multi-etapas

22

6IR Series

Elettropompe centrifughe ad aspirazione assiale • End-suction centrifugal electric pumps • Electrobombas centrifugas a succion axial

26

AP-AL Series

Elettropompe centrifughe autoadescanti (con girante aperta) • Electric centrifugal self priming pumps (with open impeller) • Electrobombas centrifugas autocebantes (con impulsor abierto)

MATERIALI E COMPONENTI PRINCIPALI

Materials and main parts • Materiales y componentes principales

KF Series

Corpo pompa • Pump body • Cuerpo bomba	Girante • Impeller • Impulsor		Albero • Shaft • Eje	Tenuta meccanica • Mechanical seal • Cierre mecánico			
Ghisa Cast iron Hierro fundido EN-GJL-200/EN-GJL-250	Ottone Brass Latón		Acciaio inossidabile Stainless steel Acero inoxidable AISI 420 (1.4028)/AISI 431 (1.4057)	1	2	3	4
				B	V	P	FF

CMP Series

Corpo pompa • Pump body • Cuerpo bomba	Girante • Impeller • Impulsor		Albero • Shaft • Eje	Tenuta meccanica • Mechanical seal • Cierre mecánico			
Ghisa Cast iron Hierro fundido EN-GJL-200	Resina termoplastica Thermoplastic resin Resina termoplastica	Ottone Brass Latón	Acciaio inossidabile Stainless steel Acero inoxidable AISI 420 (1.4028)/AISI 431 (1.4057)	1	2	3	4
				B	V	P	FF

CM Series

Corpo pompa • Pump body • Cuerpo bomba	Girante • Impeller • Impulsor		Albero • Shaft • Eje	Tenuta meccanica • Mechanical seal • Cierre mecánico			
Ghisa Cast iron Hierro fundido EN-GJL-200	Resina termoplastica Thermoplastic resin Resina termoplastica	Ottone Brass Latón	Acciaio inossidabile Stainless steel Acero inoxidable AISI 420 (1.4028)/AISI 431 (1.4057)	1	2	3	4
				B	V	P	FF

FC Series

Corpo pompa • Pump body • Cuerpo bomba	Girante • Impeller • Impulsor		Albero • Shaft • Eje	Tenuta meccanica • Mechanical seal • Cierre mecánico			
Ghisa Cast iron Hierro fundido EN-GJL-200	Ottone Brass Latón		Acciaio inossidabile Stainless steel Acero inoxidable AISI 420 (1.4028)/AISI 431 (1.4057)	1	2	3	4
				B	V	P	FF

CB Series

Corpo pompa • Pump body • Cuerpo bomba	Girante • Impeller • Impulsor		Albero • Shaft • Eje	Tenuta meccanica • Mechanical seal • Cierre mecánico			
Ghisa Cast iron Hierro fundido EN-GJL-200	Resina termoplastica Thermoplastic resin Resina termoplastica	Ottone Brass Latón	Acciaio inossidabile Stainless steel Acero inoxidable AISI 420 (1.4028)/AISI 431 (1.4057)	1	2	3	4
				B	V	P	FF

M94-M97-M99-M600-M700 Series

Corpo pompa • Pump body • Cuerpo bomba	Girante • Impeller • Impulsor		Albero • Shaft • Eje	Tenuta meccanica • Mechanical seal • Cierre mecánico			
Acciaio inossidabile Stainless steel Acero inoxidable AISI 304 (1.4301)	Resina termoplastica Thermoplastic resin Resina termoplastica	Ottone Brass Latón	Acciaio inossidabile Stainless steel Acero inoxidable AISI 420 (1.4028)/AISI 431 (1.4057)	1	2	3	4
				B	V	P	FF

M150-M200 Series

Corpo pompa • Pump body • Cuerpo bomba	Girante • Impeller • Impulsor		Albero • Shaft • Eje	Tenuta meccanica • Mechanical seal • Cierre mecánico			
Ghisa Cast iron Hierro fundido EN-GJL-200	Resina termoplastica Thermoplastic resin Resina termoplastica	Ottone Brass Latón	Acciaio inossidabile Stainless steel Acero inoxidable AISI 420 (1.4028)/AISI 431 (1.4057)	1	2	3	4
				B	V	P	FF

M50-M60-M70-M80 Series

Corpo pompa • Pump body • Cuerpo bomba	Girante • Impeller • Impulsor		Albero • Shaft • Eje	Tenuta meccanica • Mechanical seal • Cierre mecánico			
Ghisa Cast iron Hierro fundido EN-GJL-200	Resina termoplastica Thermoplastic resin Resina termoplastica	Ottone Brass Latón	Acciaio inossidabile Stainless steel Acero inoxidable AISI 420 (1.4028)/AISI 431 (1.4057)	1	2	3	4
				B	V	P	FF

M300-M400-M500 Series

Corpo pompa • Pump body • Cuerpo bomba	Girante • Impeller • Impulsor		Albero • Shaft • Eje	Tenuta meccanica • Mechanical seal • Cierre mecánico			
Ghisa Cast iron Hierro fundido EN-GJL-200	Resina termoplastica Thermoplastic resin Resina termoplastica	Ottone Brass Latón	Acciaio inossidabile Stainless steel Acero inoxidable AISI 420 (1.4028)/AISI 431 (1.4057)	1	2	3	4
				B	V	P	FF

M90-M100 Series

Corpo pompa • Pump body • Cuerpo bomba	Girante • Impeller • Impulsor		Albero • Shaft • Eje	Tenuta meccanica • Mechanical seal • Cierre mecánico			
Ghisa Cast iron Hierro fundido EN-GJL-200	Resina termoplastica Thermoplastic resin Resina termoplastica	Ottone Brass Latón	Acciaio inossidabile Stainless steel Acero inoxidable AISI 420 (1.4028)/AISI 431 (1.4057)	1	2	3	4
				B	V	P	FF

M153-M203 Series

Corpo pompa • Pump body • Cuerpo bomba	Girante • Impeller • Impulsor		Albero • Shaft • Eje	Tenuta meccanica • Mechanical seal • Cierre mecánico			
Ghisa Cast iron Hierro fundido EN-GJL-200		Ottone Brass Latón	Acciaio inossidabile Stainless steel Acero inoxidable AISI 420 (1.4028)/AISI 431 (1.4057)	1	2	3	4
				B	V	P	FF

M92-M102-M202 Series

Corpo pompa • Pump body • Cuerpo bomba	Girante • Impeller • Impulsor		Albero • Shaft • Eje	Tenuta meccanica • Mechanical seal • Cierre mecánico			
Ghisa Cast iron Hierro fundido EN-GJL-200	Resina termoplastica Thermoplastic resin Resina termoplastica	Ottone Brass Latón	Acciaio inossidabile Stainless steel Acero inoxidable AISI 420 (1.4028)/AISI 431 (1.4057)	1	2	3	4
				B	V	P	FF

AP-AL Series

Corpo pompa • Pump body • Cuerpo bomba	Girante • Impeller • Impulsor		Albero • Shaft • Eje	Tenuta meccanica • Mechanical seal • Cierre mecánico			
Ghisa Cast iron Hierro fundido EN-GJL-200		Ghisa Cast iron Hierro fundido EN-GJL-200	Acciaio inossidabile Stainless steel Acero inoxidable AISI 420 (1.4028)/AISI 431 (1.4057)	1	2	3	4
				B	V	P	FF

OP Series

Corpo pompa • Pump body • Cuerpo bomba	Girante • Impeller • Impulsor					Albero • Shaft • Eje	Tenuta meccanica • Mechanical seal • Cierre mecánico			
Ghisa Cast iron Hierro fundido EN-GJL-250	Acciaio inossidabile Stainless steel Acero inoxidable AISI 304 (1.4301) (OP32 - OP40)	Ghisa Cast iron Hierro fundido EN-GJL-250 (OP50)	Ottone Brass Latón	Ghisa Cast iron Hierro fundido EN-GJL-250 (OP65)	Ottone Brass Latón (OP100)	Acciaio inossidabile Stainless steel Acero inoxidable AISI 431 (1.4057)	1	2	3	4
							B	V	P	FF

IR Series

Corpo pompa • Pump body • Cuerpo bomba	Girante • Impeller • Impulsor		Albero • Shaft • Eje	Tenuta meccanica • Mechanical seal • Cierre mecánico			
Ghisa Cast iron Hierro fundido EN-GJL-250	Ghisa Cast iron Hierro fundido EN-GJL-250	Ottone Brass Latón	Acciaio inossidabile Stainless steel Acero inoxidable AISI 431 (1.4057)	1	2	3	4
				B	V	P	FF

Tenuta meccanica • Mechanical seal • Cierre mecánico

1	Anello rotante - Rotating ring - Anillo deslizante	[B]: Carbonio impregnato di resina - Carbon impregnated with resin - Carbono embebido con resina [V]: Ossido di allumina - Alumine oxide - Óxido de alúmina [Q1]: Carburo di silicio - Silicon carbide - Carburo de silicio [U3]: Carburo di tungsteno - Tungsten carbide - Carburo de tungsteno
2	Anello fisso - Fixed ring - Anillo fijo	
3	Elastomeri - Rubber elements - Elastómeros	[P]: NBR [E]: EPDM
4	Molla e Componenti metallici - Spring and metal bellows - Muelle y componentes metálicos	[F]: Acciaio inox -Stainless steel-Acero inox-Acier inoxydable [AISI 304] [G]: Acciaio inox-Stainless steel-Acero inox-Acier inoxydable [AISI 316]

Per versioni differenti dallo standard contattare l'assistenza tecnica SAER. • For versions different from the standard, contact SAER technical assistance. • Para versiones diferentes a la estándar, contacte a la asistencia técnica de SAER.

KF Series

60Hz ~3600 1/min

Elettropompe a canali periferici

Peripheral electric pumps

Electrobombas con conductos perifericos



LIMITI DI FUNZIONAMENTO

Operating limits • Limites de empleo

Temperatura liquido pompato • Maximum temperature of pumped liquid • Temperatura del líquido bombeado: -15°C ÷ +70°C

Pressione massima di esercizio • Maximum working pressure • Presión máxima de funcionamiento: 9 bar

Temperatura massima ambiente • Maximum ambient temperature • Temperatura ambiente máxima: +40°C

CARATTERISTICHE IDRAULICHE

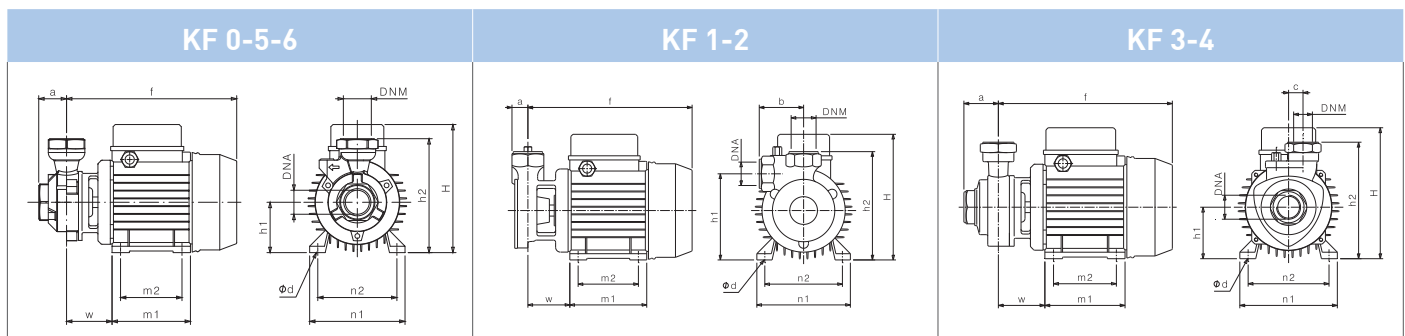
Hydraulic features • Características hidráulicas

Tipo Type	P ₂		Q	U.S.g.p.m.															
	kW	HP		0		2,6		5,3		7,9		10,6		13,2		15,9		18,5	
				m ₃ /h	l/min	0	0,6	1,2	1,8	2,4	3	3,6	4,2	0	0,6	1,2	1,8	2,4	3
KF0	0,37	0,5		30	98	24	78	18	59	11	36	4	13						
KF1	0,37	0,5		40	131	32	105	25	82	17	55,8	9	29,6						
KF2	0,55	0,75		54	177	49	160	42,5	139	37	121	29	95	21	69	13	42		
KF3	0,55	0,75	H(m)	62	203	50	164	36	118	26	85	17	56	6	20				
KF4	0,75	1	H(ft)	76	216	63	190	46	157	33	131	22	95	11	62				
KF5	1,1	1,5		73	240	68	223	61	200	52	170	43	140	33	108	23	75	13	42
KF6	1,5	2		88	288	82	269	73	243	63	206	52	169	41	133	29	97	18	60

Tolleranze secondo UNI EN ISO 9906:2012-Grado 3B. • Tolerance according to UNI EN ISO 9906:2012-Grade 3B. • Tolerancia de acuerdo con UNI EN ISO 9906:2012-Clase 3B.

DIMENSIONI - VERSIONI STANDARD

Dimensions - standard versions • Dimensiones - versiones estándar



Tipo Type	P ₂		Motore Motor		DNA ¹	DNM ¹	f	a	b	c	m1	m2	n1	n2	H	h1	h2	Ød	w	
	kW	HP	MEC	~																3~ η
KF0	0,37	0,5	63	1~3~	IE1-IE2	1" G	1" G	215	35	-	-	100	80	120	100	166	63	143	7	60
KF1	0,37	0,5	63	1~3~	IE1-IE2	1" G	1" G	225	23	68	-	100	80	120	100	166	109	143	7	68
KF2	0,55	0,75	71	1~3~	IE1-IE2	1" G	1" G	237	23	64	-	112	90	135	112	180	124	156	7	64
KF3	0,55	0,75	71	1~3~	IE1-IE2	1" G	1" G	240,5	45	-	20	112	90	135	112	180	71	161	7	64,5
KF4	0,75	1	71	1~3~	IE1	1" G	1" G	240,5	45	-	20	112	90	135	112	180	71	161	7	64,5
KF4	0,75	1	71	3~	IE2-IE3	1" G	1" G	260,5	45	-	-	112	90	135	112	180	71	161	7	64,5
KF5	1,1	1,5	80	1~3~	IE1-IE2-IE3	1" G	1" G	274	45	-	-	124	100	152	125	200	80	175	9	69
KF6	1,5	2	80	1~3~	IE1-IE2	1" G	1" G	274	45	-	-	124	100	152	125	200	80	175	9	69
KF6	1,5	2	80	3~	IE3	1" G	1" G	310	45	-	-	124	100	152	125	200	80	175	9	69

Disegni dimensionali, pesi e immagini sono unicamente indicativi e non vincolanti • Dimensional drawing, weight and picture are indicative only and not binding • Dimensiones, pesos y fotografías son indicativos y no vinculantes

¹ Versione con filettatura NPT fornibile a richiesta • Version with NPT thread available on request • Versión con rosca NPT disponible bajo pedido

CM Series

60Hz ~3600 1/min

Elettropompe centrifughe monogiranti

Single impeller centrifugal electric pump

Electrobombas centrifugas con una turbina



LIMITI DI FUNZIONAMENTO

Operating limits • Limites de empleo

Temperatura liquido pompato • Maximum temperature of pumped liquid • Temperatura del líquido bombeado: -15°C ÷ +70°C

Pressione massima di esercizio • Maximum working pressure • Presión máxima de funcionamiento: 9 bar

Temperatura massima ambiente • Maximum ambient temperature • Temperatura ambiente máxima: +40°C

CARATTERISTICHE IDRAULICHE

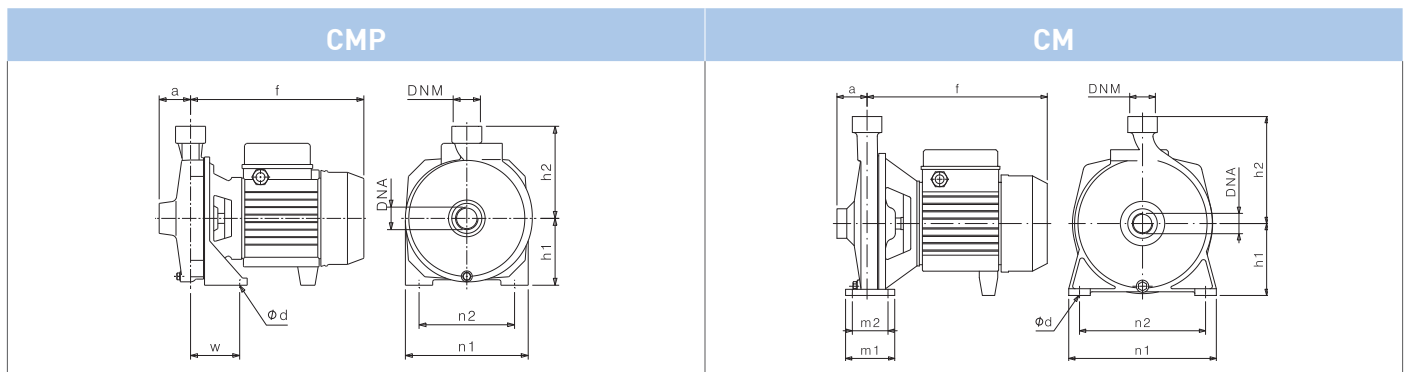
Hydraulic features • Características hidráulicas

Tipo Type	P ₂		Q	U.S.g.p.m.																		
	kW	HP		0		5,3		10,6		13,2		15,9		21,1		26,4		31,7		35,1		
				m ³ /h		1,2		2,4		3		3,6		4,8		6		7,2		8		
l/min		0		20		40		50		60		80		100		120		133				
CMP	0,37	0,5	H(m)	H(ft)	24	79	22	73	20	66	19	63	17	56	16	52						
CMP 76	0,55	0,75			30	98	28	92	26	86	25	82	24	79	22	73	19	62				
CMP 79	0,75	1			34	112	32	105	29	95	28	92	27	89	24	79	20	66				
CM 1	1,1	1,5			44	131	42	128	39,5	122	38	118	36,5	115	33,5	109	30	99	21	69		
CM 1B	1,5	2,2			52	167	50	161	47	155	46	148	44,5	145	41	135	37	122	32	73		
CM 1C	2,2	3			59	194	57	187	54,5	179	53,5	175	52	170	48,5	159	45	148	36	128	35	115

Tolleranze secondo UNI EN ISO 9906:2012-Grado 3B. • Tolerance according to UNI EN ISO 9906:2012-Grade 3B. • Tolerancia de acuerdo con UNI EN ISO 9906:2012-Clase 3B.

DIMENSIONI – VERSIONI STANDARD

Dimensions – standard versions • Dimensiones – versiones estándar



Tipo Type	P ₂		Motore Motor			DNA ¹	DNM ¹	f	a	m1	m2	n1	n2	h1	h2	φd	w
	kW	HP	MEC	~	3~ η												
CMP	0,37	0,5	63	1~-3~	IE1-IE2	1" G	1" G	216	43	-	-	150	110	83	135	11	58
CMP 76	0,55	0,75	71	1~-3~	IE1-IE2	1" G	1" G	254	46	-	-	180	140	98	135	9	72
CMP 79	0,75	1	71	1~-3~	IE1	1" G	1" G	254	46	-	-	180	140	98	135	9	72
CMP 79	0,75	1	71	3~	IE2-IE3	1" G	1" G	274	46	-	-	180	140	98	135	9	72
CM 1	1,1	1,5	80	1~-3~	IE1-IE2-IE3	1" G	1" G	293	49	80	58	240	205	116	174	11	-
CM 1B	1,5	2,2	80	1~-3~	IE1-IE2	1" G	1" G	293	49	80	58	240	205	116	174	11	-
CM 1B	1,5	2,2	80	3~	IE3	1" G	1" G	329	49	80	58	240	205	116	174	11	-
CM 1C	2,2	3	80	1~-3~	IE1-IE2	1" G	1" G	329	49	80	58	240	205	116	174	11	-

Disegni dimensionali, pesi e immagini sono unicamente indicativi e non vincolanti • Dimensional drawing, weight and picture are indicative only and not binding • Dimensiones, pesos y fotografías son indicativos y no vinculantes

¹ Versione con filettatura NPT fornibile a richiesta • Version with NPT thread available on request • Versión con rosca NPT disponible bajo pedido

FC Series

60Hz ~3600 1/min

Elettropompe centrifughe con due giranti contrapposte

Centrifugal electric pump with two opposite impellers

Electrobombas centrifugas con dos impulsores contrarios



LIMITI DI FUNZIONAMENTO

Operating limits • Limites de empleo

Temperatura liquido pompato • Maximum temperature of pumped liquid • Temperatura del líquido bombeado: -15°C ÷ +70°C

Pressione massima di esercizio • Maximum working pressure • Presión máxima de funcionamiento: 10 bar

Temperatura massima ambiente • Maximum ambient temperature • Temperatura ambiente máxima: +40°C

CARATTERISTICHE IDRAULICHE

Hydraulic features • Características hidráulicas

Tipo Type	P ₂		Q		U.S.g.p.m.																			
					0 4,4 6,6 8,8 11 13,2 15,4 17,6 19,8 22																			
	kW	HP			m ³ /h																			
FC 20-2B	0,55	0,75	L/min		0 17 25 33 42 50 58 67 75 83																			
FC 20-2A	0,75	1	H(m)	H(ft)	39	128	36	118	34,5	113	32,5	107	30,5	100	28	92	25	82	21,5	71	17,5	57	13	43
					46	151	43,5	143	42,5	139	40,5	133	38,5	126	36	118	33,5	110	30,5	100	27	89	23,5	77

Tipo Type	P ₂		Q		U.S.g.p.m.																				
					0 4,4 8,8 13,2 22 30,8 35,2 39,6 44																				
	kW	HP			m ³ /h																				
FC 25-2D	1,1	1,5	L/min		0 17 33 50 83 117 133 150 167																				
FC 25-2F	1,1	1,5	H(m)	H(ft)	44	144	43,5	143	42	138	40,5	133	35	115	23,5	77									
FC 25-2C	1,5	2			51	167	49	161	47	154	45	148	40	131	34	112									
FC 25-2E	1,5	2			52,5	172	51	167	49,5	162	48	157	44	144	36	118	33	108							
FC 25-2B	2,2	3			61,5	202	58	190	55	180	52	171	45	148	39	128	34	112							
FC 25-2A	3	4			64	210					59	194	54,5	179	47	154	42,5	139	36,5	120					
					70	230					66	217	62	203	56,5	185	52,5	172	48	157	42,5	139			

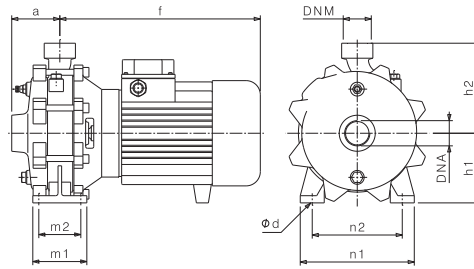
Tipo Type	P ₂		Q		U.S.g.p.m.																				
					0 17,6 22 30,8 39,6 44 52,8 61,6 70,4 79,3																				
	kW	HP			m ³ /h																				
FC 30-2C	4	5,5	L/min		0 67 83 117 150 167 200 233 267 300																				
FC 30-2D	4	5,5	H(m)	H(ft)	74	243	70	230	67	220	63	207	60	197	58	190	52	171	45	148					
FC 30-2B	5,5	7,5			83	272	79	259	77	253	73	240	68	223	65	213	59	194	52	171	44	144			
FC 30-2A	7,5	10			89	292	86	282	84	276	80	262	76	249	74	243	69	226	62	203	56	184			
					96	315			93	305	88	289	85	279	83	272	77	253	72	236	66	217	58	190	

Tolleranze secondo UNI EN ISO 9906:2012-Grado 3B. • Tolerance according to UNI EN ISO 9906:2012-Grade 3B. • Tolerancia de acuerdo con UNI EN ISO 9906:2012-Clase 3B.

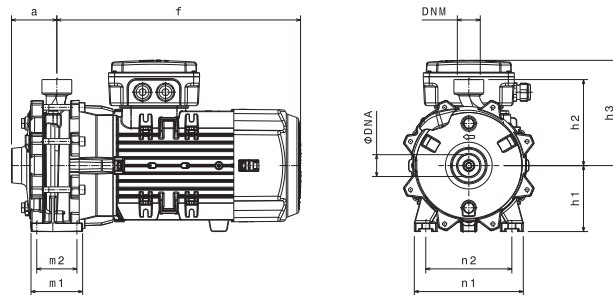
DIMENSIONI - VERSIONI STANDARD

Dimensions – standard versions • Dimensiones – versiones estándar

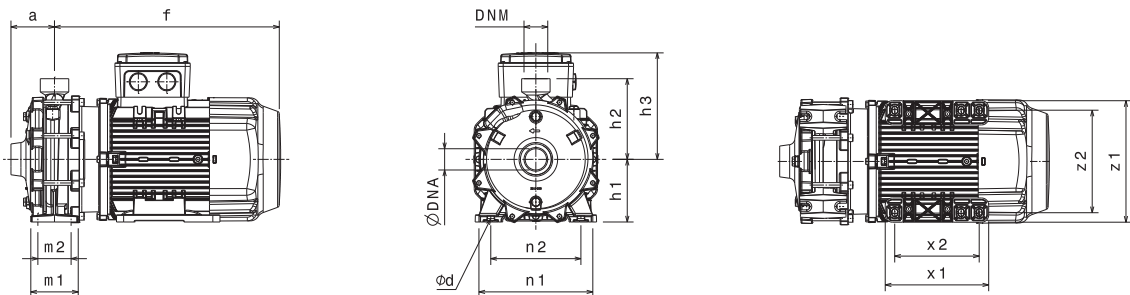
FC



FC25-2A IE3



FC30-2B IE3 - FC30-2A IE2/IE3



Tipo Type	P ₂		Motore Motor			DNA ¹	DNM ¹	f	a	m1	m2	n1	n2	h1	h2	Ød
	kW	HP	MEC	~	3~ η											
FC20-2A	0,75	1	71	1~3~	IE1	1" G	1" G	216	43	-	-	150	110	83	135	11
FC20-2A	0,75	1	71	3~	IE2-IE3	1" G	1" G	236	43	-	-	150	110	83	135	11
FC25-2D	1,1	1,5	80	1~3~	IE1-IE2-IE3	1" 1/4 G	1" G	254	79	90	70	190	150	115	150	12
FC25-2F	1,1	1,5	80	1~3~	IE1-IE2-IE3	1" 1/4 G	1" G	254	79	90	70	190	150	115	150	12
FC25-2C	1,5	2	80	1~3~	IE1-IE2	1" 1/4 G	1" G	254	79	90	70	190	150	115	150	12
FC25-2C	1,5	2	80	3~	IE3	1" 1/4 G	1" G	290	79	90	70	190	150	115	150	12
FC25-2E	1,5	2	80	1~3~	IE1-IE2	1" 1/4 G	1" G	254	79	90	70	190	150	115	150	12
FC25-2E	1,5	2	80	3~	IE3	1" 1/4 G	1" G	290	79	90	70	190	150	115	150	12
FC25-2B	2,2	3	90	1~3~	IE1-IE2-IE3	1" 1/4 G	1" G	293	79	90	70	190	150	115	150	12
FC25-2A	3	4	100	1~3~	IE1-IE2	1" 1/4 G	1" G	329	79	90	70	190	150	115	150	12
FC25-2A	3	4	100	3~	IE3	1" 1/4 G	1" G	425	79	90	70	190	150	115	150	12
FC30-2C	4	5,5	112	1~3~	IE1	1" 1/2 G	1" 1/4 G	293	49	80	58	240	205	116	174	11
FC30-2B	5,5	7,5	112	3~	IE1-IE2	1" 1/2 G	1" 1/4 G	329	49	80	58	240	205	116	174	11
FC30-2B	5,5	7,5	132	3~	IE3	1" 1/2 G	1" 1/4 G	474	92	96	70	240	190	132	170	14
FC30-2A	7,5	10	112	1~3~	IE1	1" 1/2 G	1" 1/4 G	329	49	80	58	240	205	116	174	11
FC30-2A	7,5	10	132	1~3~	IE2-IE3	1" 1/2 G	1" 1/4 G	474	92	96	70	240	190	132	170	14

Disegni dimensionali, pesi e immagini sono unicamente indicativi e non vincolanti • Dimensional drawing, weight and picture are indicative only and not binding • Dimensiones, pesos y fotografías son indicativos y no vinculantes

¹ Versione con filettatura NPT fornibile a richiesta • Version with NPT thread available on request • Versión con rosca NPT disponible bajo pedido

CB Series

60Hz ~3600 1/min

Elettropompe centrifughe multicellulari

Multi-stage centrifugal electric pumps

Electrobombas centrifugas multietapas



LIMITI DI FUNZIONAMENTO

Operating limits • Limites de empleo

Temperatura liquido pompato • Maximum temperature of pumped liquid • Temperatura del líquido bombeado: -15°C ÷ +70°C

Pressione massima di esercizio • Maximum working pressure • Presión máxima de funcionamiento: 10 bar

Temperatura massima ambiente • Maximum ambient temperature • Temperatura ambiente máxima: +40°C

CARATTERISTICHE IDRAULICHE

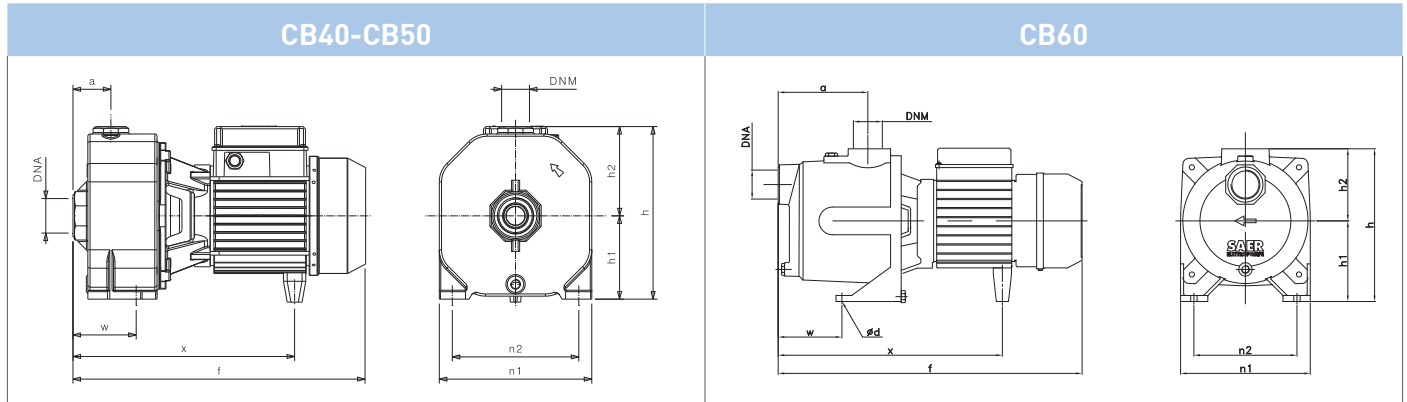
Hydraulic features • Características hidráulicas

Tipo Type	P ₂		Q		U.S.g.p.m.																			
					0 4,4 8,8 13,2 22 30,8 39,6 44 52,8 61,6																			
	kW	HP	m ³ /h		17		33		50		83		117		150		167		200		233			
		L/min		0		17		33		50		83		117		150		167		200		233		
CB 40	1,1	1,5	H(m)	H(ft)	41	135	42	138	42	138	42	138	40	131	36	118	30	98	25	82	15	49		
CB 50	1,5	2			50	164	49	161	49	161	49	161	48	157	45	148	40	131	36	118	28	92	17	56
CB 60	2,2	3			64	210	62	203	61	200	59	194	55	180	48	157	40	131	35	115	23	75	8	26

Tolleranze secondo UNI EN ISO 9906:2012-Grado 3B. • Tolerance according to UNI EN ISO 9906:2012-Grade 3B. • Tolerancia de acuerdo con UNI EN ISO 9906:2012-Clase 3B.

DIMENSIONI - VERSIONI STANDARD

Dimensions – standard versions • Dimensiones – versiones estándar



Tipo Type	P ₂		Motore Motor			DNA ¹	DNM ¹	f	a	n1	n2	h	h1	h2	w	x
	kW	HP	MEC	~	3~η											
CB 40	1,1	1,5	80	1~3~	IE1-IE2-IE3	1"1/2 G	1" G	393	51	205	170	232	112	120	85	298
CB 50	1,5	2	80	1~3~	IE1-IE2	1"1/2 G	1" G	393	51	205	170	232	112	120	85	298
CB 50	1,5	2	80	3~	IE3	1"1/2 G	1" G	423	51	205	170	232	112	120	85	298
CB 60	2,2	3	80	1~3~	IE1-IE2	1"1/2 G	1" G	501	148	214	170	252	133	119	105	370

Disegni dimensionali, pesi e immagini sono unicamente indicativi e non vincolanti • Dimensional drawing, weight and picture are indicative only and not binding • Dimensiones, pesos y fotografías son indicativos y no vinculantes

¹ Versione con filettatura NPT fornibile a richiesta • Version with NPT thread available on request • Versión con rosca NPT disponible bajo pedido

M Inox Series M94 - M97 - M99

60Hz ~3600 1/min

Elettropompe autoadescanti "JET"

(con eiettore incorporato)

Electric self priming pumps "JET"

(with built-in ejector)

Electrobombas autocebantes "JET"

(con eyector incorporado)



LIMITI DI FUNZIONAMENTO

Operating limits • Limites de empleo

Temperatura liquido pompato • Maximum temperature of pumped liquid • Temperatura del líquido bombeado: -15°C ÷ +50°C

Pressione massima di esercizio • Maximum working pressure • Presión máxima de funcionamiento: 6 bar

Temperatura massima ambiente • Maximum ambient temperature • Temperatura ambiente máxima: +40°C

CARATTERISTICHE IDRAULICHE

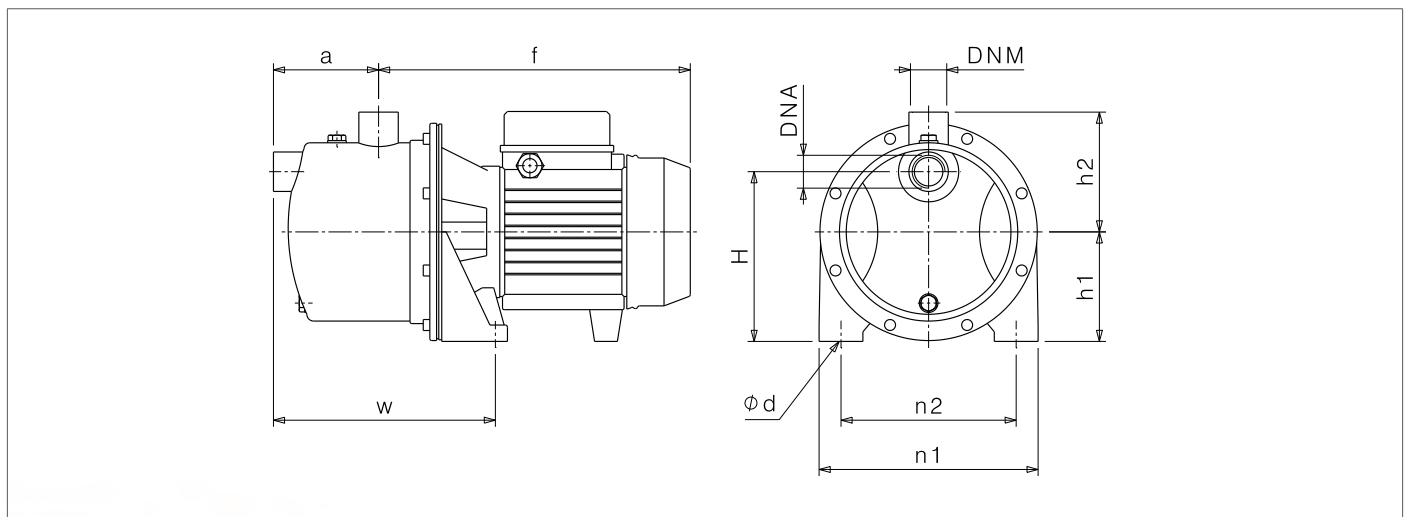
Hydraulic features • Características hidráulicas

Tipo Type	P ₂		Q	U.S.g.p.m.																
	kW	HP		0		2,6		5,3		7,9		10,6		13,2		14,5		15,9		
				m ³ /h		0,6		1,2		1,8		2,4		3		3,3		3,6		
				l/min		10		20		30		40		50		55		60		
M 94	0,37	0,5	H(m)	H(ft)	39	128	32	105	28	92	24	79	20	66	18	59				
M 97	0,55	0,75			45	148	42	138	36	118	31	102	27	89	23	75	21	69		
M 99	0,75	1			48	157	44	144	39	128	35	115	31	102	28	92	27	89	25	82

Tolleranze secondo UNI EN ISO 9906:2012-Grado 3B. • Tolerance according to UNI EN ISO 9906:2012-Grade 3B. • Tolerancia de acuerdo con UNI EN ISO 9906:2012-Clase 3B.

DIMENSIONI - VERSIONI STANDARD

Dimensions - standard versions • Dimensiones - versiones estándar



Tipo Type	P ₂		Motore Motor			DNA ¹	DNM ¹	f	a	n1	n2	H	h1	h2	ød	w
	kW	HP	MEC	~	3~η											
M 94	0,37	0,5	71	1~3~	IE1-IE2	1" G	1" G	295	98	200	160	155	100	106	10	209
M 97	0,55	0,75	71	1~3~	IE1-IE2	1" G	1" G	295	98	200	160	155	100	106	10	209
M 99	0,75	1	71	1~3~	IE1	1" G	1" G	295	98	200	160	155	100	106	10	209
M 99	0,75	1	71	3~	IE2-IE3	1" G	1" G	315	98	200	160	155	100	106	10	209

Disegni dimensionali, pesi e immagini sono unicamente indicativi e non vincolanti • Dimensional drawing, weight and picture are indicative only and not binding • Dimensiones, pesos y fotografías son indicativos y no vinculantes

¹ Versione con filettatura NPT fornibile a richiesta • Version with NPT thread available on request • Versión con rosca NPT disponible bajo pedido

M Inox Series M600 - M700

60Hz ~3600 1/min

Elettropompe autoadescanti "JET" (con eiettore incorporato)

Electric self priming pumps "JET" (with built-in ejector)

Electrobombas autocebantes "JET" (con eyector incorporado)



LIMITI DI FUNZIONAMENTO

Operating limits • Limites de empleo

Temperatura liquido pompato • Maximum temperature of pumped liquid • Temperatura del líquido bombeado: -15°C ÷ +50°C

Pressione massima di esercizio • Maximum working pressure • Presión máxima de funcionamiento: 6 bar

Temperatura massima ambiente • Maximum ambient temperature • Temperatura ambiente máxima: +40°C

CARATTERISTICHE IDRAULICHE

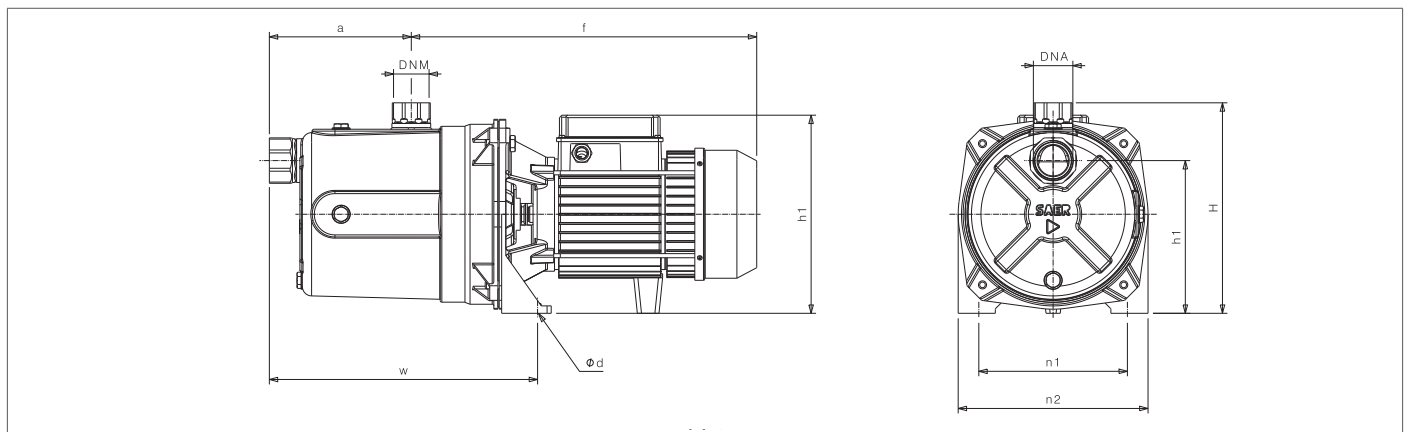
Hydraulic features • Características hidráulicas

Tipo Type	P ₂		Q																				
			U.S.g.p.m.		0		2,6		7,9		13,2		22		30,8		35,2		42,3		44		
	kW	HP	m ³ /h		0		0,6		1,8		3		5		7		8		9,6		10		
		l/min		0		10		30		50		83		117		133		160		167			
M 600-C	1,1	1,5	H(m)	H(ft)	48	157	45	148	39	128	35	115	27,5	90	22	72							
M 600-B	1,5	2			60	197	56	184	49,5	162	44	144	36	118	28	92							
M 600-A	2,2	3			69	226	66	217	60	197	53,5	176	43,7	143	26	85							
M 700-C	1,1	1,5			41	135	39	128	35	115	30,5	100	26	85	22	72	20,5	67	17	56			
M 700-B	1,5	2			52	171	50	164	45	148	41	135	34	112	29	95	27	89	24	79	16	52	
M 700-A	2,2	3			63	207	60	197	55	180	50	164	43	141	36	118	33,5	110	28	92	16	52	

Tolleranze secondo UNI EN ISO 9906:2012-Grado 3B. • Tolerance according to UNI EN ISO 9906:2012-Grade 3B. • Tolerancia de acuerdo con UNI EN ISO 9906:2012-Clase 3B.

DIMENSIONI - VERSIONI STANDARD

Dimensions - standard versions • Dimensiones - versiones estándar



Tipo Type	P ₂		Motore Motor			DNA ¹	DNM ¹	f	a	n1	n2	H	h1	h2	Ød	w
	kW	HP	MEC	~	3~ η											
M 600-C	1,1	1,5	80	1~3~	IE1-IE2-IE3	G1"1/2	G1"1/4	384	172	230	180	255	120	135	11	326
M 600-B	1,5	2	80	1~3~	IE1-IE2	G1"1/2	G1"1/4	384	172	230	180	255	120	135	11	326
M 600-B	1,5	2	80	3~	IE3	G1"1/2	G1"1/4	419	172	230	180	255	120	135	11	326
M 600-A	2,2	3	80	1~3~	IE1-IE2	G1"1/2	G1"1/4	419	172	230	180	255	120	135	11	326
M 700-C	1,1	1,5	80	1~3~	IE1-IE2-IE3	G1"1/2	G1"1/4	384	172	230	180	255	120	135	11	326
M 700-B	1,5	2	80	1~3~	IE1-IE2	G1"1/2	G1"1/4	384	172	230	180	255	120	135	11	326
M 700-B	1,5	2	80	3~	IE3	G1"1/2	G1"1/4	419	172	230	180	255	120	135	11	326
M 700-A	2,2	3	80	1~3~	IE1-IE2	G1"1/2	G1"1/4	419	172	230	180	255	120	135	11	326

Disegni dimensionali, pesi e immagini sono unicamente indicativi e non vincolanti • Dimensional drawing, weight and picture are indicative only and not binding • Dimensiones, pesos y fotografías son indicativos y no vinculantes

¹ Versione con filettatura NPT fornibile a richiesta • Version with NPT thread available on request • Versión con rosca NPT disponible bajo pedido

M Series M150 - M200

60Hz ~3600 1/min

Elettropompe autoadescanti "JET" (con eiettore incorporato)

Electric self priming pumps "JET" (with built-in ejector)

Electrobombas autocebantes "JET" (con eyector incorporado)



LIMITI DI FUNZIONAMENTO

Operating limits • Limites de empleo

Temperatura liquido pompato • Maximum temperature of pumped liquid • Temperatura del líquido bombeado: -15°C ÷ +50°C

Pressione massima di esercizio • Maximum working pressure • Presión máxima de funcionamiento: 8 bar

Temperatura massima ambiente • Maximum ambient temperature • Temperatura ambiente máxima: +40°C

CARATTERISTICHE IDRAULICHE

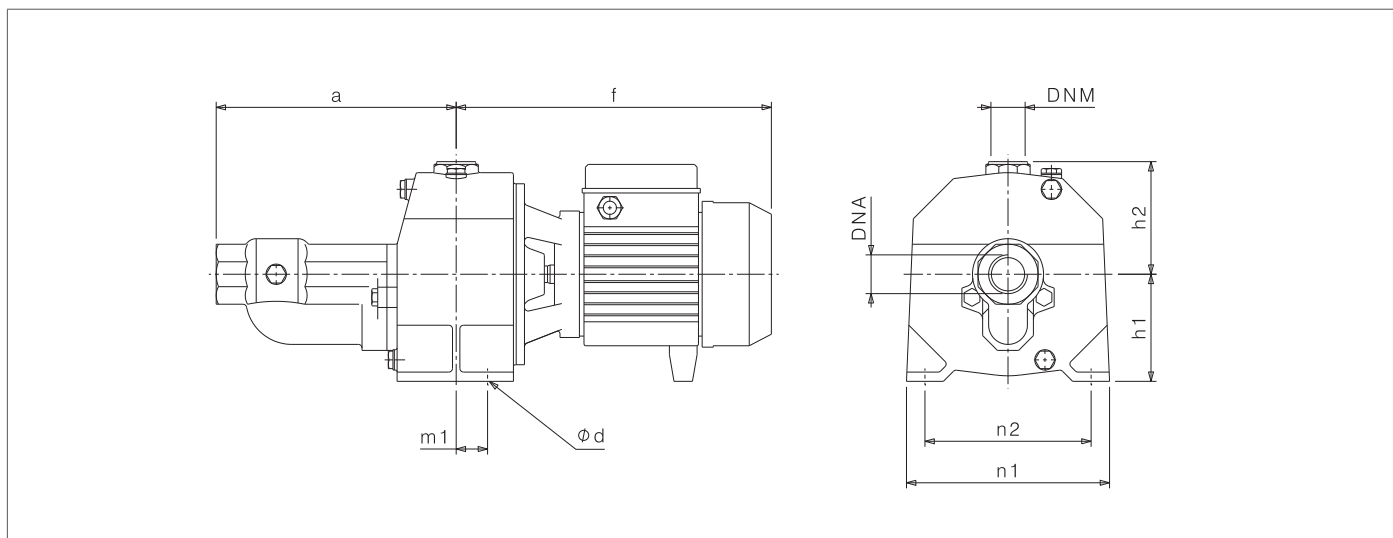
Hydraulic features • Características hidráulicas

Tipo Type	P ₂		Q																					
	kW	HP	U.S.g.p.m.		0		4		5,3		8,8		10,6		13,2		17,6		22		26,4			
			m ³ /h		0		0,9		1,2		2		2,4		3		4		5		6			
			l/min		0		15		20		33		40		50		67		83		100			
M 150	1,1	1,5	H(m)	H(ft)	66	217	64	210	63	207	61	200	59	194	55	180	45	148						
M 200	1,5	2			68	223	66	217	65	213	63	207	62	203	59	194	54	177	47	154	40	131		

Tolleranze secondo UNI EN ISO 9906:2012-Grado 3B. • Tolerance according to UNI EN ISO 9906:2012-Grade 3B. • Tolerancia de acuerdo con UNI EN ISO 9906:2012-Clase 3B.

DIMENSIONI - VERSIONI STANDARD

Dimensions - standard versions • Dimensiones - versiones estándar



Tipo Type	P ₂		Motore Motor			DNA'	DNM'	f	a	m1	n2	H	h1	h2	Ød
	kW	HP	MEC	~	3~ η										
M 150	1,1	1,5	80	1~3~	IE1-IE2-IE3	1"1/2 G	1" G	341	260	34	220	180	114	121	11
M 200	1,5	2	80	1~3~	IE1-IE2	1"1/2 G	1" G	341	260	34	220	180	114	121	11
M 200	1,5	2	80	3~	IE3	1"1/2 G	1" G	377	260	34	220	180	114	121	11

Disegni dimensionali, pesi e immagini sono unicamente indicativi e non vincolanti • Dimensional drawing, weight and picture are indicative only and not binding • Dimensiones, pesos y fotografías son indicativos y no vinculantes

¹ Versione con filettatura NPT fornibile a richiesta • Version with NPT thread available on request • Versión con rosca NPT disponible bajo pedido

M Series M50 - M60 - M70 - M80

60Hz ~3600 1/min

Elettropompe autoadescanti "JET" (con eiettore incorporato)

Electric self priming pumps "JET" (with built-in ejector)

Electrobombas autocebantes "JET" (con eyector incorporado)



LIMITI DI FUNZIONAMENTO

Operating limits • Limites de empleo

Temperatura liquido pompato • Maximum temperature of pumped liquid • Temperatura del líquido bombeado: -15°C ÷ +50°C

Pressione massima di esercizio • Maximum working pressure • Presión máxima de funcionamiento: 8 bar

Temperatura massima ambiente • Maximum ambient temperature • Temperatura ambiente máxima: +40°C

CARATTERISTICHE IDRAULICHE

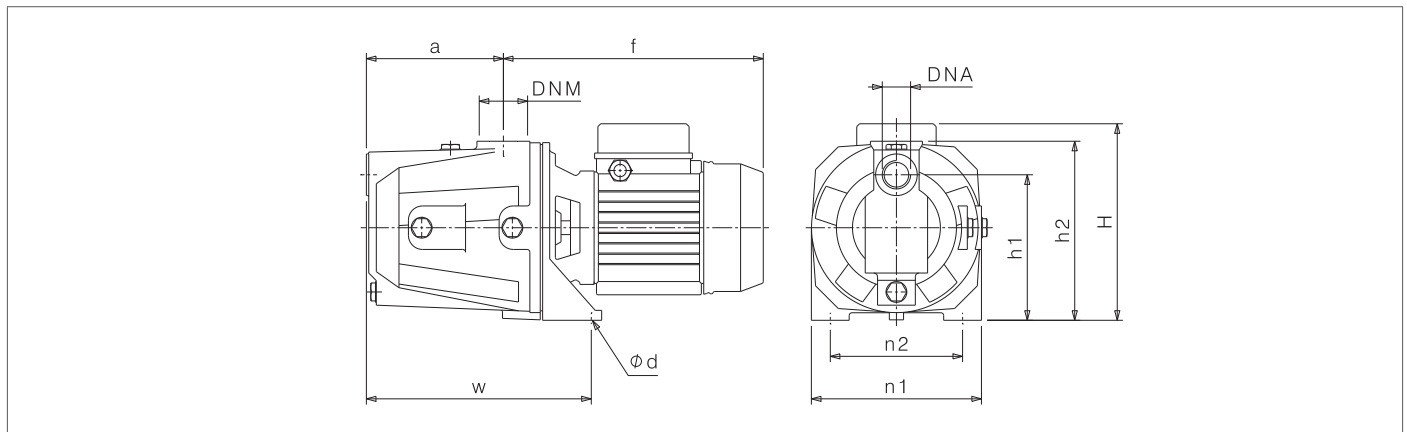
Hydraulic features • Características hidráulicas

Tipo Type	P ₂		Q		U.S.g.p.m.																			
					0		2,6		4		5,3		6,6		7,9		8,8		10,6		11,9		13,2	
	kW	HP	m ³ /h		0		0,6		0,9		1,2		1,5		1,8		2		2,4		2,7		3	
			l/min		0		10		15		20		25		30		33		40		45		50	
M 50	0,37	0,5	H(m)	H(ft)	33	108	27	89	24	79	21	69	18,5	61	17	56	14,9	49	14	46	12	39		
M 60	0,37	0,5			47	154	42	138	40	131	37	121	32,5	107	28	92	26,8	88	23	75	19	62		
M 70	0,55	0,75			52	171	48	157	45	148	42	138	39	128	35	115	32	105	27	89				
M 80	0,75	1			55	180	52	171	49	161	45	148	43	141	38	125	36,5	120	32	105	30	98	25	82

Tolleranze secondo UNI EN ISO 9906:2012-Grado 3B. • Tolerance according to UNI EN ISO 9906:2012-Grade 3B. • Tolerancia de acuerdo con UNI EN ISO 9906:2012-Clase 3B.

DIMENSIONI - VERSIONI STANDARD

Dimensions - standard versions • Dimensiones - versiones estándar



Tipo Type	P ₂		Motore Motor			DNA ¹	DNM ¹	f	a	n1	n2	H	h1	h2	φd	w
	kW	HP	MEC	~	3~ η											
M 50	0,37	0,5	63	1~3~	IE1-IE2	1" G	1" G	256	113	150	110	188	128	163	11	210
M 60	0,37	0,5	71	1~3~	IE1-IE2	1" G	1" G	277	144	180	140	207	154	188	9	240
M 70	0,55	0,75	71	1~3~	IE1-IE2	1" G	1" G	277	144	180	140	207	154	188	9	240
M 80	0,75	1	71	1~3~	IE1	1" G	1" G	277	144	180	140	207	154	188	9	240
M 80	0,75	1	71	3~	IE2-IE3	1" G	1" G	297	144	180	140	207	154	188	9	240

Disegni dimensionali, pesi e immagini sono unicamente indicativi e non vincolanti • Dimensional drawing, weight and picture are indicative only and not binding • Dimensiones, pesos y fotografías son indicativos y no vinculantes

¹ Versione con filettatura NPT fornibile a richiesta • Version with NPT thread available on request • Versión con rosca NPT disponible bajo pedido

M Series M300 - M400 - M500

60Hz ~3600 1/min

Elettropompe autoadescenti "JET" (con eiettore incorporato)

Electric self priming pumps "JET" (with built-in ejector)

Electrobombas autocebantes "JET" (con eyector incorporado)



LIMITI DI FUNZIONAMENTO

Operating limits • Limites de empleo

Temperatura liquido pompato • Maximum temperature of pumped liquid • Temperatura del líquido bombeado: -15°C ÷ +50°C

Pressione massima di esercizio • Maximum working pressure • Presión máxima de funcionamiento: 8 bar

Temperatura massima ambiente • Maximum ambient temperature • Temperatura ambiente máxima: +40°C

CARATTERISTICHE IDRAULICHE

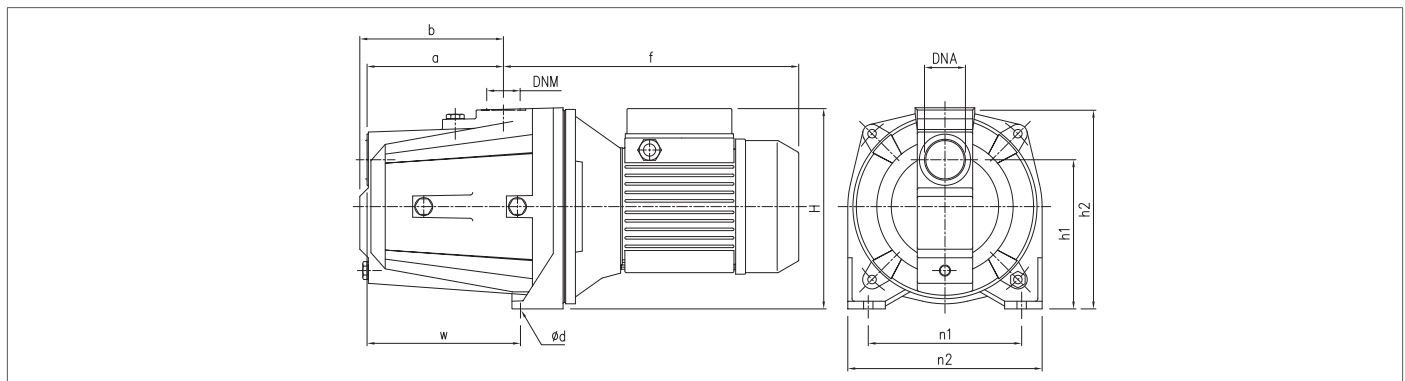
Hydraulic features • Características hidráulicas

Tipo Type	P ₂		Q	U.S.g.p.m.																				
	kW	HP		0		2,6		5,3		10,6		15,8		22		30,8		35,2		42,3		44		
				m ³ /h	l/min	0	0,6	1,2	2,4	3,6	5	7	8	9,6	10	160	167							
M 300-C	1,1	1,5	H(m)	H(ft)	48	157	45	148	52	171	37	121	32,5	107	27,5	90	22	72						
M 300-B	1,5	2			60	197	56	184	53	174	47	154	42	138	36	118	28	92						
M 300-A	2,2	3			69	226	66	217	63	207	56,5	185	50,5	166	43,7	143	36	118						
M 400-C	1,1	1,5			41	135	39	128	37	121	32	105	29,5	97	26	85	22	72	20,5	67	17	56		
M 400-B	1,5	2			52	171	50	164	48	157	43,5	143	39	128	34	112	29	95	27	89	24	79	16	52
M 400-A	2,2	3			63	207	60	197	57,5	189	53	174	49	161	43	141	36	118	33,5	110	28	92	16	52
M 500	2,2	3			92	302	84	276	77	253	64,5	212	56	184										

Tolleranze secondo UNI EN ISO 9906:2012-Grado 3B. • Tolerance according to UNI EN ISO 9906:2012-Grade 3B. • Tolerancia de acuerdo con UNI EN ISO 9906:2012-Clase 3B.

DIMENSIONI - VERSIONI STANDARD

Dimensions - standard versions • Dimensiones - versiones estándar



Tipo Type	P ₂		Motore Motor			DNA ¹	DNM ¹	f	a	n1	n2	H	h1	h2	Ød	w
	kW	HP	MEC	~	3~ η											
M 300-C	1,1	1,5	80	1~3~	IE1-IE2-IE3	1"1/2 G	1"1/4 G	246,5	160,5	180	228	235	120	233	11	180
M 300-B	1,5	2	80	1~3~	IE1-IE2	1"1/2 G	1"1/4 G	246,5	160,5	180	228	235	120	233	11	180
M 300-B	1,5	2	80	3~	IE3	1"1/2 G	1"1/4 G	284,5	160,5	180	228	235	120	233	11	180
M 300-A	2,2	3	80	1~3~	IE1-IE2	1"1/2 G	1"1/4 G	284,5	160,5	180	228	235	120	233	11	180
M 400-C	1,1	1,5	80	1~3~	IE1-IE2-IE3	1"1/2 G	1"1/4 G	246,5	160,5	180	228	235	120	233	11	180
M 400-B	1,5	2	80	1~3~	IE1-IE2	1"1/2 G	1"1/4 G	246,5	160,5	180	228	235	120	233	11	180
M 400-B	1,5	2	80	3~	IE3	1"1/2 G	1"1/4 G	284,5	160,5	180	228	235	120	233	11	180
M 400-A	2,2	3	80	1~3~	IE1-IE2	1"1/2 G	1"1/4 G	284,5	160,5	180	228	235	120	233	11	180
M 500	2,2	3	80	1~3~	IE1-IE2	1"1/2 G	1"1/4 G	385	168,5	180	228	235	120	233	11	180

Disegni dimensionali, pesi e immagini sono unicamente indicativi e non vincolanti • Dimensional drawing, weight and picture are indicative only and not binding • Dimensiones, pesos y fotografías son indicativos y no vinculantes

¹ Versione con filettatura NPT fornibile a richiesta • Version with NPT thread available on request • Versión con rosca NPT disponible bajo pedido

M Series M90 - M100

60Hz ~3600 1/min

Elettropompe autoadescanti (con eiettore esterno per pozzi profondi 4")

Electric self priming pumps "JET"
(with external ejector for deep well 4")
Electrobombas autocebantes "JET"
(con eyector exterior para pozos profundos 4")



LIMITI DI FUNZIONAMENTO

Operating limits • Limites de empleo

Temperatura liquido pompato • Maximum temperature of pumped liquid • Temperatura del líquido bombeado: -15°C ÷ +50°C

Pressione massima di esercizio • Maximum working pressure • Presión máxima de funcionamiento: 8 bar

Temperatura massima ambiente • Maximum ambient temperature • Temperatura ambiente máxima: +40°C

CARATTERISTICHE IDRAULICHE

Hydraulic features • Características hidráulicas

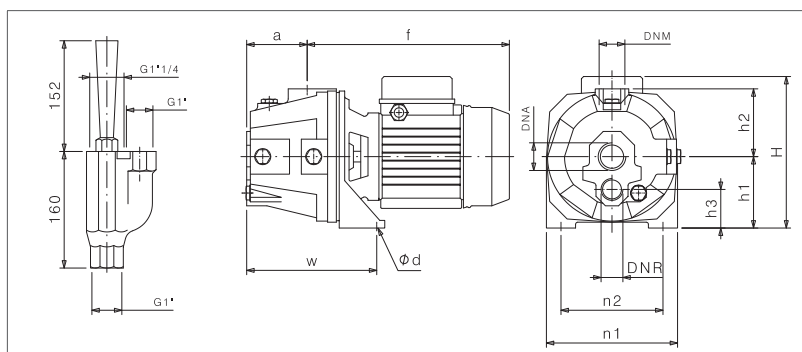
Tipo Type	Tipo eiettore Ejector type	P ₂		Profondità di aspirazione Suction depth m	Prevalenza totale Total head	H (m)		27	30	33	36	39	42	45	48	
		kW	HP			H (ft)	89	98	108	118	128	138	148	157		
M 90	P 20	0,55	0,75	9	Q (l/h)			1560	1180	890	600					
				12					1180	890	600	360				
				15						890	600	360	160			
	P 30	0,55	0,75	9						990	760	545	320	150		
				12							760	545	320	150		
				15								545	320	150		
M 100	P 20	0,75	1	9			2060	1710	1400	1080	830	600				
				12				1710	1400	1080	830	600				
				15					1400	1080	830	600	410			
	P 30	0,75	1	9				1480	1260	1020						
				12					1260	1020	720					
				15						1020	720	560				

Tolleranze secondo UNI EN ISO 9906:2012-Grado 3B. • Tolerance according to UNI EN ISO 9906:2012-Grade 3B. • Tolerancia de acuerdo con UNI EN ISO 9906:2012-Clase 3B.

Per profondità di aspirazione differenti da quelle riportate in tabella, la portata varierà di conseguenza. Per ulteriori informazioni contattare l'assistenza tecnica SAER. • For suction depths different from those shown in the table, the flow rate will vary accordingly. For further information contact the SAER technical assistance. • Para profundidad de aspiración distintas a las presentadas en la tabla, el caudal podrá sufrir variaciones. Para más información contactar con la asistencia técnica de SAER.

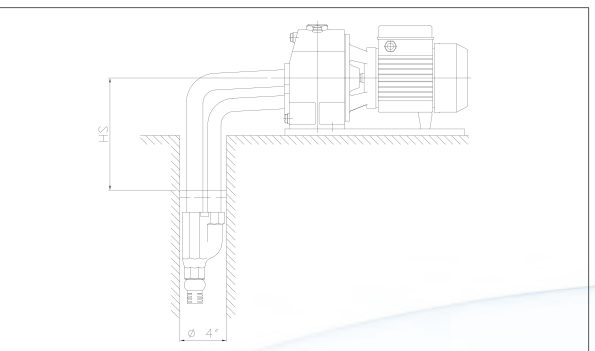
DIMENSIONI - VERSIONI STANDARD

Dimensions - standard versions • Dimensiones - versiones estándar



ESEMPIO DI INSTALLAZIONE

Installation example • Ejemplo de instalación



Tipo Type	P ₂		Motore Motor			DNA ¹	DNM ¹	f	a	n1	n2	H	h1	h2	h3	ød	w
	kW	HP	MEC	~	3~ η												
M90	0,55	0,75	71	1~3~	IE1-IE2	1"G	1"G	277	83	180	140	207	98	93	53	9	179
M100	0,75	1	71	1~3~	IE1	1"G	1"G	277	83	180	140	207	98	93	53	9	179
M100	0,75	1	71	3~	IE2-IE3	1"G	1"G	297	83	180	140	207	98	93	53	9	179

Disegni dimensionali, pesi e immagini sono unicamente indicativi e non vincolanti • Dimensional drawing, weight and picture are indicative only and not binding • Dimensiones, pesos y fotografías son indicativos y no vinculantes

¹ Versione con filettatura NPT fornibile a richiesta • Version with NPT thread available on request • Versión con rosca NPT disponible bajo pedido

M Series M153 - M203

60Hz ~3600 1/min

Elettropompe autoadescanti (con eiettore esterno per pozzi profondi 4")

Electric self priming pumps "JET"
(with external ejector for deep well 4")
Electrobombas autocebantes "JET"
(con eyector exterior para pozos profundos 4")



LIMITI DI FUNZIONAMENTO

Operating limits • Limites de empleo

Temperatura liquido pompato • Maximum temperature of pumped liquid • Temperatura del líquido bombeado: -15°C ÷ +50°C

Pressione massima di esercizio • Maximum working pressure • Presión máxima de funcionamiento: 8 bar

Temperatura massima ambiente • Maximum ambient temperature • Temperatura ambiente máxima: +40°C

CARATTERISTICHE IDRAULICHE

Hydraulic features • Características hidráulicas

Tipo Type	Tipo eiettore Ejector type	P ₂		Profondità di aspirazione Suction depth m	Prevalenza totale Total head	H (m)		48	51	54	57	60	63	66	70		
		kW	HP			H (ft)	157	167	177	187	197	207	217	230			
M 153	P 20	1,1	1,5	9	Q (l/h)		2870	2530	2255	1860							
				12				2530	2255	1860	1360	955					
				15					2255	1860	1360	955	600				
M 203	P 30	1,1	1,5	-			Per profondità di aspirazione ≥20m utilizzare eiettore P30 • For suction depth ≥20m use ejector P30 • Para profundidad de aspiración ≥20m usar eyector P30										
				9			3860	3510	3080	2690	2340	1990					
				12				3510	3080	2690	2340	1990	1510				
M 203	P 20	1,5	2	9													
				12													
				15													
M 203	P 30	1,5	2	-			Per profondità di aspirazione ≥25m utilizzare eiettore P30 • For suction depth ≥25m use ejector P30 • Para profundidad de aspiración ≥25m usar eyector P30										
				9													
				12													

Tolleranze secondo UNI EN ISO 9906:2012-Grado 3B. • Tolerance according to UNI EN ISO 9906:2012-Grade 3B. • Tolerancia de acuerdo con UNI EN ISO 9906:2012-Clase 3B.

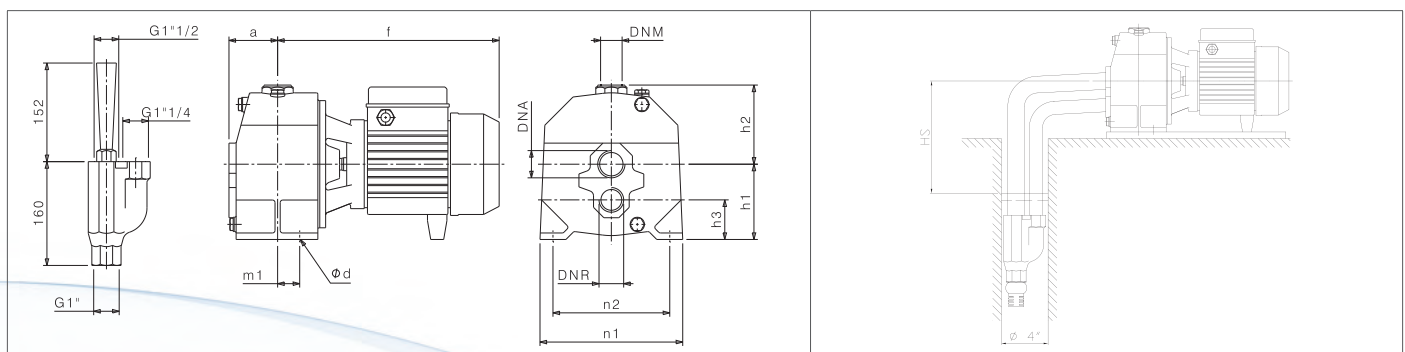
Per profondità di aspirazione differenti da quelle riportate in tabella, la portata varierà di conseguenza. Per ulteriori informazioni contattare l'assistenza tecnica SAER. • For suction depths different from those shown in the table, the flow rate will vary accordingly. For further information contact the SAER technical assistance. • Para profundidad de aspiración distintas a las presentadas en la tabla, el caudal podrá sufrir variaciones. Para más información contactar con la asistencia técnica de SAER.

DIMENSIONI - VERSIONI STANDARD

Dimensions - standard versions • Dimensiones - versiones estándar

ESEMPIO DI INSTALLAZIONE

Installation example • Ejemplo de instalación



Tipo Type	P ₂		Motore Motor			DNA ¹	DNM ¹	f	a	m1	n1	n2	h1	h2	h3	ød
	kW	HP	MEC	~	3~ η											
M153	1,1	1,5	80	1~3~	IE1-IE2-IE3	1"G	1"1/4G	341	75	34	220	180	114	121	59	11
M203	1,5	2	80	1~3~	IE1-IE2	1"G	1"1/4G	341	75	34	220	180	114	121	59	11
M203	1,5	2	80	3~	IE3	1"G	1"1/4G	377	75	34	220	180	114	121	59	11

Disegni dimensionali, pesi e immagini sono unicamente indicativi e non vincolanti • Dimensional drawing, weight and picture are indicative only and not binding • Dimensiones, pesos y fotografías son indicativos y no vinculantes

¹ Versione con filettatura NPT fornibile a richiesta • Version with NPT thread available on request • Versión con rosca NPT disponible bajo pedido

M Series • M92 - M102 - M202

60Hz ~3600 1/min

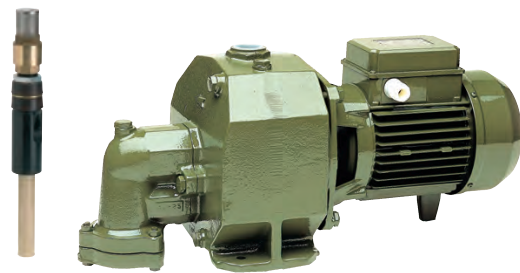
Elettropompe autoadescanti (con eiettore esterno per pozzi profondi 2")

Electric self priming pumps "JET"

(with external ejector for deep well 2")

Electrobombas autocebantes "JET"

(con eyector exterior para pozos profundos 2")



LIMITI DI FUNZIONAMENTO

Operating limits • Limites de empleo

Temperatura liquido pompato • Maximum temperature of pumped liquid • Temperatura del líquido bombeado: -15°C ÷ +50°C

Pressione massima di esercizio • Maximum working pressure • Presión máxima de funcionamiento: 9 bar

Temperatura massima ambiente • Maximum ambient temperature • Temperatura ambiente máxima: +40°C

CARATTERISTICHE IDRAULICHE

Hydraulic features • Características hidráulicas

Tipo Type	Tipo eiettore Ejector type	P ₂		Profondità di aspirazione Suction depth m	Prevalenza totale Total head	H (m)	25	28	30	32	35
		kW	HP			H (ft)	82	92	98	105	115
M 92	P1/20	0,55	0,75	9	q (l/h)	1680	1360	1100			
				12			1200	1020	700		
				15				960	500	270	

Tipo Type	Tipo eiettore Ejector type	P ₂		Profondità di aspirazione Suction depth m	Prevalenza totale Total head	H (m)	30	32	35	37	40	42
		kW	HP			H (ft)	98	105	115	121	131	138
M 102	P1/20	0,75	1	9	q (l/h)	1710	1440	970				
				12			1400	1020	950	480		
				15				990	930	500	135	

Tipo Type	Tipo eiettore Ejector type	P ₂		Profondità di aspirazione Suction depth m	Prevalenza totale Total head	H (m)	50	53	56	59	62	65	68	71	74
		kW	HP			H (ft)	164	174	184	194	203	213	223	233	243
M 202	P1/20	1,5	2	9	q (l/h)	3000	3000	3000	2640	2280	1980	1620			
				12			3000	3000	2640	2280	1980	1620	1080		
				15				3000	2640	2280	1980	1620	1080	950	

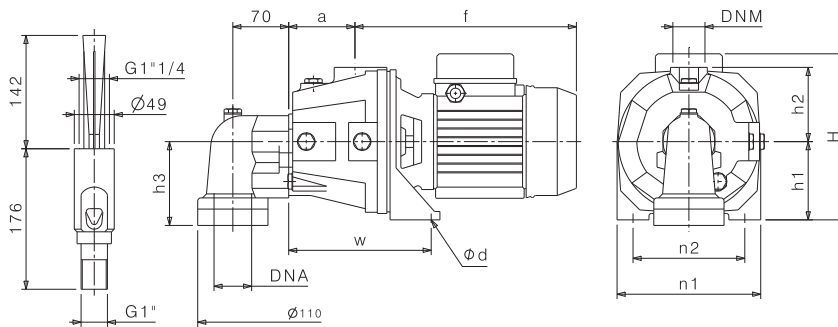
Tolleranze secondo UNI EN ISO 9906:2012-Grado 3B. • Tolerance according to UNI EN ISO 9906:2012-Grade 3B. • Tolerancia de acuerdo con UNI EN ISO 9906:2012-Clase 3B.

Per profondità di aspirazione differenti da quelle riportate in tabella, la portata varierà di conseguenza. Per ulteriori informazioni contattare l'assistenza tecnica SAER. • For suction depths different from those shown in the table, the flow rate will vary accordingly. For further information contact the SAER technical assistance. • Para profundidad de aspiración distintas a las presentadas en la tabla, el caudal podrá sufrir variaciones. Para más información contactar con la asistencia técnica de SAER.

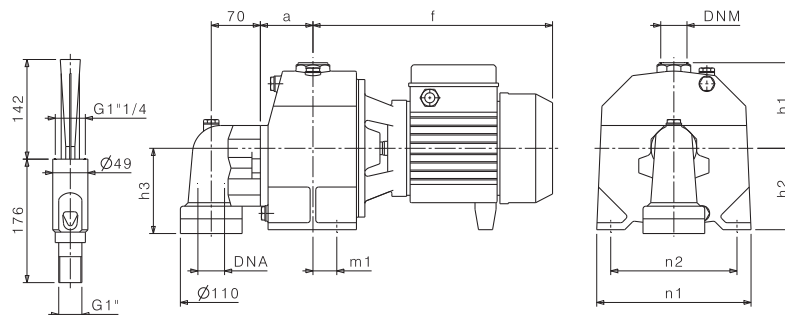
DIMENSIONI - VERSIONI STANDARD

Dimensions – standard versions • Dimensiones – versiones estándar

M92 - M102



M202



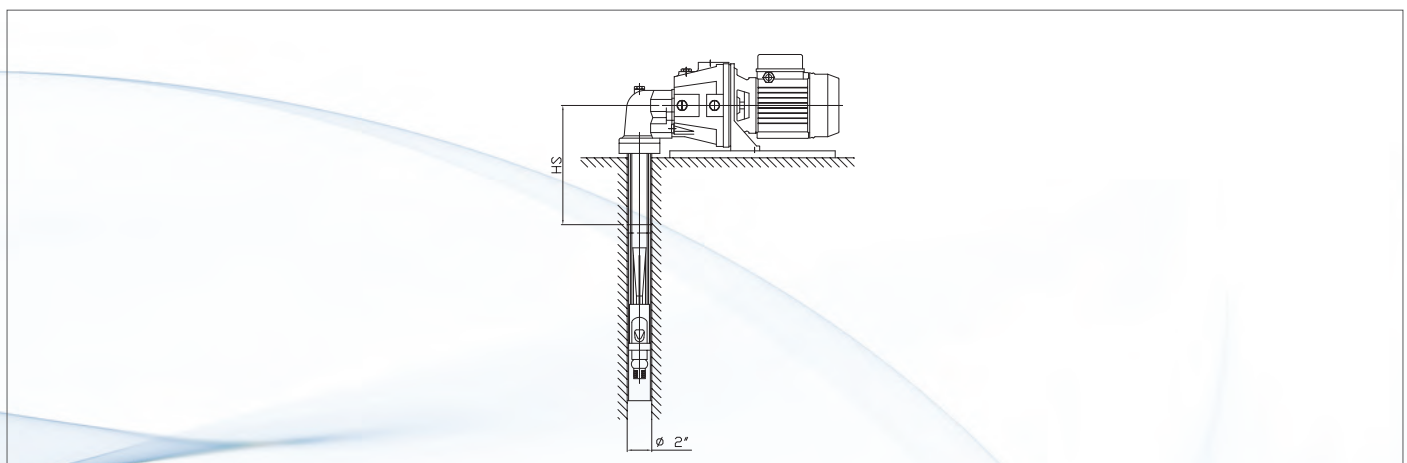
Tipo Type	P ₂		Motore Motor			DNA ¹	DNM ¹	f	a	m1	n1	n2	H	h1	h2	h3	Ød	w
	kW	HP	MEC	~	3~η													
M92	0,55	0,75	71	1~3~	IE1-IE2	1"1/4G	1"G	277	83	-	180	140	207	98	93	105	9	179
M102	0,75	1	71	1~3~	IE1	1"1/4G	1"G	277	83	-	180	140	207	98	93	105	9	179
M102	0,75	1	71	3~	IE2-IE3	1"1/4G	1"G	297	83	-	180	140	207	98	93	105	9	179
M202	1,5	2	80	1~3~	IE1-IE2	1"1/4G	1"G	220	75	34	220	180	-	114	121	121	11	-
M202	1,5	2	80	3~	IE3	1"1/4G	1"G	256	75	34	220	180	-	114	121	121	11	-

Disegni dimensionali, pesi e immagini sono unicamente indicativi e non vincolanti • Dimensional drawing, weight and picture are indicative only and not binding • Dimensiones, pesos y fotografías son indicativos y no vinculantes

¹ Versione con filettatura NPT fornibile a richiesta • Version with NPT thread available on request • Versión con rosca NPT disponible bajo pedido

ESEMPIO DI INSTALLAZIONE

Installation example • Ejemplo de instalación



60P Series

60Hz ~3600 1/min

Elettropompe centrifughe multicellulari

Multi-stage centrifugal electric pumps

Electrobombas centrifugas multietapas



LIMITI DI FUNZIONAMENTO

Operating limits • Limites de empleo

Temperatura liquido pompato • Maximum temperature of pumped liquid • Temperatura del líquido bombeado: -15°C ÷ +90°C

Pressione massima di esercizio • Maximum working pressure • Presión máxima de funcionamiento:

OP32 - OP32R - OP40 - OP40R - OP50 - OP50R				OP65 - OP100			
Temperatura liquido pompato - Temperature of pumped liquid - Temperatura del líquido bombeado							
≤45°C		>45°C - ≤90°C		≤45°C		>45°C - ≤90°C	
13 bar		6 bar		16 bar		12 bar	

Temperatura massima ambiente • Maximum ambient temperature • Temperatura ambiente máxima: +40°C

CARATTERISTICHE IDRAULICHE

Hydraulic features • Características hidráulicas

Tipo Type	P ₂		Q	U.S.g.p.m.		0		6,5		11		18		22		26,5		33		39,5	
	kW	HP		m ³ /h		0		1,5		2,5		4		5		6		7,5		9	
				l/min		0		25		42		67		83		100		125		150	
60P32/2	0,75	1	H(m)	H(ft)	26	85	25	82	23,5	77	21,5	71	20	66	18,5	61	15,5	51	10	33	
60P32/3	0,9	1,2			39,5	130	38	125	36	118	33	108	31	102	28,5	94	24	79	15	49	
60P32/4	1,1	1,5			53	174	51	167	49	161	45,5	149	42,5	139	39	128	33,5	110	22	72	
60P32/5	1,5	2			66	217	64	210	61	200	57	187	53	174	49	161	42	138	28	92	
60P32/6	2,2	3			80	262	76	249	73	240	69	226	64	210	59	194	50	164	33	108	

Tipo Type	P ₂		Q	U.S.g.p.m.		0		0		18		26,5		40		48,5		57,5		62		66	
	kW	HP		m ³ /h		0		4		6		8		10		12		14		15		16	
				l/min		0		67		100		133		167		200		233		250		267	
60P40/2	1,1	1,5	H(m)	H(ft)	32	105	29	95	28	92	26	85	24	79	21,5	71	18	59	16	52	14	46	
60P40/3	1,5	2			48	157	43,5	143	42	138	39	128	36	118	32,5	107	27	89	24	79	21	69	
60P40/4	2,2	3			64	210	58	190	56	184	52	171	48	157	43	141	36	118	32	105	28	92	

Tipo Type	P ₂		Q	U.S.g.p.m.		0		15		20		26,5		31		35,5		41,5		48,5		57	
	kW	HP		m ³ /h		0		3,5		4,5		6		7		8		9,5		11		13	
				l/min		0		58		75		100		117		133		158		183		217	
60P40R/2	1,1	1,5	H(m)	H(ft)	30	98	27	89	26	85	24,5	80	23,5	77	22	72	20	66	17	56	12	39	
60P40R/3	1,5	2			45	148	40	131	39	128	37	121	35,5	116	33,5	110	30	98	25,5	84	18	59	
60P40R/4	2,2	3			60	197	54	177	52,5	172	50	164	47,5	156	44,5	146	40	131	34	112	24	79	

Tipo Type	P ₂		Q	U.S.g.p.m.		0		35		53		61		79		88		97		106		119	
	kW	HP		m ³ /h		0		8		12		14		18		20		22		24		27	
				l/min		0		133		200		233		300		333		367		400		450	
60P50R/2	3	4	H(m)	H(ft)	50	164	46	151	43	141	41	135	36	118	33	108	30	98	24	79	19	62	
60P50/2	4	5,5			54	177	51	167	50	164	48	157	44	144	41	135	38	125	34	112	27	89	
60P50/3	5,5	7,5			81	266	77	253	75	246	72	236	66	217	61	200	57	187	51	167	40	131	
60P50/3	7,5	10			108	354	103	338	100	328	96	315	88	289	82	269	76	249	68	223	54	177	

Tolleranze secondo UNI EN ISO 9906:2012-Grado 3B. • Tolerance according to UNI EN ISO 9906:2012-Grade 3B. • Tolerancia de acuerdo con UNI EN ISO 9906:2012-Class 3B.

60P Series

60Hz ~3600 1/min

Elettropompe centrifughe multicellulari

Multi-stage centrifugal electric pumps

Electrobombas centrifugas multietapas



CARATTERISTICHE IDRAULICHE

Hydraulic features • Características hidráulicas

Tipo Type	P ₂		Q		U.S.g.p.m.		0		53		79		106		132		159		185		212													
	kW	HP	m ³ /h		m ³ /h		m ³ /h		m ³ /h		m ³ /h		m ³ /h		m ³ /h		m ³ /h		m ³ /h		m ³ /h													
			l/min		l/min		l/min		l/min		l/min		l/min		l/min		l/min		l/min		l/min		l/min											
60P65/2	7,5	10	74		243		68		223		64		210		59,5		195		53		174		44		144		34		112		24		79	
60P65/3	9,2	12,5	112		367		103		338		95,5		313		88		289		79		259		66		217		51		167		36		118	
60P65/4	13,5	18,3	149		489		137		449		128		420		118		387		106		348		89		292		69		226		48		157	

Tipo Type	P ₂		Q		U.S.g.p.m.		0		66		88		110		132		154		167		176		198															
	kW	HP	m ³ /h		m ³ /h		m ³ /h		m ³ /h		m ³ /h		m ³ /h		m ³ /h		m ³ /h		m ³ /h		m ³ /h		m ³ /h															
			l/min		l/min		l/min		l/min		l/min		l/min		l/min		l/min		l/min		l/min		l/min		l/min													
60P100X/2	7,5	10	72		236		67		220		64		210		60		197		54		177		49		161		45		148		42		138		32		105	
60P100X/3	11	15	108		354		101		331		96		315		90		295		81		266		73,5		241		67,5		221		63		207		48		157	
60P100X/5	15	20	144		472		134		440		128		420		120		394		108		354		98		322		90		295		84		276		64		210	

Tipo Type	P ₂		Q		U.S.g.p.m.		0		88		110		132		154		176		198		220		242															
	kW	HP	m ³ /h		m ³ /h		m ³ /h		m ³ /h		m ³ /h		m ³ /h		m ³ /h		m ³ /h		m ³ /h		m ³ /h		m ³ /h															
			l/min		l/min		l/min		l/min		l/min		l/min		l/min		l/min		l/min		l/min		l/min		l/min													
60P100A/1	5,5	7,5	37,5		123		36		118		35		115		33		108		31		102		28		92		24,5		80		21		69		16		52	
60P100A/2	9,2	13	75		246		72		236		70		230		66,5		218		62		203		56,5		185		49		161		42		138		31		102	
60P100A/3	15	20	113		371		108		354		105		344		99,5		326		93		305		84,5		277		73,5		241		63		207		47		154	
60P100A/4	18,5	25	150		492		144		472		140		459		133		436		124		407		113		371		98		322		84		276		62		203	

Tipo Type	P ₂		Q		U.S.g.p.m.		0		176		220		242		264		286		308		352		396															
	kW	HP	m ³ /h		m ³ /h		m ³ /h		m ³ /h		m ³ /h		m ³ /h		m ³ /h		m ³ /h		m ³ /h		m ³ /h		m ³ /h															
			l/min		l/min		l/min		l/min		l/min		l/min		l/min		l/min		l/min		l/min		l/min		l/min													
60P100B/1	9,2	12,5	37,5		123		35		115		34		112		33		108		32		105		30,5		100		29,5		97		26		85		18		59	
60P100B/2	18,5	25	75		246		70		230		68		223		66		217		64		210		61		200		59		194		52		171		36		118	

Tipo Type	P ₂		Q		U.S.g.p.m.		0		220		264		308		330		352		396		440		484															
	kW	HP	m ³ /h		m ³ /h		m ³ /h		m ³ /h		m ³ /h		m ³ /h		m ³ /h		m ³ /h		m ³ /h		m ³ /h		m ³ /h															
			l/min		l/min		l/min		l/min		l/min		l/min		l/min		l/min		l/min		l/min		l/min		l/min													
60P100C/1	11	15	40,5		133		33,5		110		32,5		107		31,5		103		30,5		100		29		95		27		89		23		75		19,5		64	
60P100C/2	22	30	81		266		67		220		65		213		63		207		61		200		58		190		54		177		46		151		39		128	

Tolleranze secondo UNI EN ISO 9906:2012-Grado 3B. • Tolerance according to UNI EN ISO 9906:2012-Grade 3B. • Tolerancia de acuerdo con UNI EN ISO 9906:2012-Clase 3B.

Disponibile versione con inverter a bordo motore fino a 15kW.

Version with integrated frequency changer (inverter) available up to 15kW.

Versión con variador de frecuencia integrado disponible hasta 15kW.



Per maggiori informazioni fare riferimento ai cataloghi tecnici completi • For more information refer to the complete technical catalogs • Para más información consulte los catálogos técnicos completos

Versione con filettatura NPT fornibile a richiesta • Version with NPT thread available on request • Versión con rosca NPT disponible bajo pedido

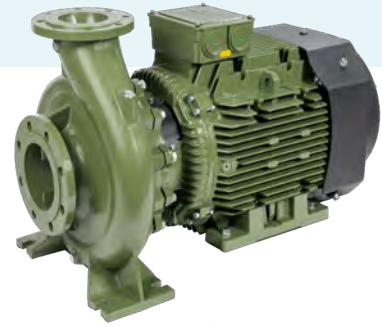
6IR Series

60Hz ~3600 1/min

Elettropompe centrifughe ad aspirazione assiale

End-suction centrifugal electric pumps

Electrobombas centrifugas a succion axial



LIMITI DI FUNZIONAMENTO

Operating limits • Limites de empleo

Temperatura liquido pompato • Maximum temperature of pumped liquid • Temperatura del líquido bombeado: -15°C ÷ +90°C (*120°C)

Pressione massima di esercizio • Maximum working pressure • Presión máxima de funcionamiento: 10 bar

Temperatura massima ambiente • Maximum ambient temperature • Temperatura ambiente máxima: +40°C

* A richiesta • Upon request • Bajo pedido

CARATTERISTICHE IDRAULICHE

Hydraulic features • Características hidráulicas

6IR32

Tipo Type	P ₂		Q		U.S.g.p.m.		0		35		53		70,5		88		106		123		141		158		176		
	kW	HP	m ³ /h		0		8		12		16		20		24		28		32		36		40				
			l/min		0		133		200		267		333		400		467		533		600		667				
6IR32-125B	2,2	3	31	102	30	98	28,5	94	25,5	84	22	72	16,5	54													
6IR32-125A	3	4	37,5	123	37	121	36	118	33	108	29,5	97	19	62													
6IR32-160B	4	5,5	47,5	156	47	154	45,5	149	42,5	139	39	128	34,5	113	22	72											
6IR32-160A	5,5	7,5	55	180	54	177	52,5	172	49,5	162	39,5	130	25,5	84	10	33											
6IR32-200NC	9,2	12,5	65	213	64	210	62	203	59	194	55,5	182	49	161	42	138	32	105									
6IR32-200NB	11	15	74	243	72	236	69,5	228	66,5	218	63	207	57	187	50	164	42	138									
6IR32-200NA	15	20	96	315	94,5	310	93,5	307	92	302	90	295	87	285	82	269	78	256	73	240	67	220					
6IR32-250C	22	30	113	371	112,5	369	111,5	366	111	364	110,5	363	110	361	109	358	106	348	103	338	101	331					

6IR40

Tipo Type	P ₂		Q		U.S.g.p.m.		0		35		88		132		154		198		220		242,5		264		352		
	kW	HP	m ³ /h		0		8		20		30		35		45		50		55		60		80				
			l/min		0		133		333		500		583		750		833		917		1000		1333				
6IR40-125C	3	4	30	98	30	98	28	92	24	79	21	69															
6IR40-125B	4	5,5	35,5	116	35,5	116	34,5	113	31	102	29	95	21	69	17	56											
6IR40-125A	5,5	7,5	39	128	39	128	38	125	35,5	116	33	108	26	85	22	72	17,5	57									
6IR40-160NB	7,5	10	50	164	50	164	49	161	46,5	153	44,5	146	40	131													
6IR40-160NA	9,2	12,5	54	177	54	177	53,5	176	50,5	166	48,5	159	43	141	40	131											
6IR40-200NB	15	20	76	249	76	249	75,5	248	72,5	238	71	233	65,5	215	62	203	58	190	54	177							
6IR40-200NA	18,5	25	90,5	297	90,5	297	89,5	294	87	285	85	279	78	256	75,5	248	71,5	235	55	180							
6IR40-250ND	30	40	104	341	104	341	103	338	100	328	98	322	93,5	307	90	295	87	285	84	276	64	210					
6IR40-250NC	30	40	112,5	369	112,5	369	110	361	107,5	353	106	348	100	328	97	318	94	308	91	299	72	236					

6IR50

Tipo Type	P ₂		Q		U.S.g.p.m.		0		88		154		220		264		308		352		396		440		572	
	kW	HP	m ³ /h		0		20		35		50		60		70		80		90		100		130			
			l/min		0		333		583		833		1000		1167		1333		1500		1667		2167			
6IR50-125C	4	5,5	26,5	87	26	85	24	79	20,5	67	17	56														
6IR50-125B	5,5	7,5	34,5	113	34	112	32	105	28	92	24,5	80	21,5	71	17	56										
6IR50-125A	7,5	10	37,5	123	37	121	35,5	116	33	108	32	105	26,5	87	22	72										
6IR50-160B	11	15	55	180	54,5	179	53,5	176	50	164	45	148	41	135	36	118	29	95								
6IR50-160A	15	20	60	197	59,5	195	58,5	192	57	187	54	177	50	164	45	148	37	121								
6IR50-160NA	18,5	25	62	203	61,5	202	61	200	60	197	58	190	55,5	182	52	171	48,5	159	45	148	28	92				
6IR50-200B	15	20	73	240	72,5	238	70,5	231	65	213	63	207	54,5	179												
6IR50-200NB	30	40	86	282	85,5	281	84,5	277	83	272	81	266	77	253	74,5	244	71	233	67	220	54	177				
6IR50-250ND	30	40	101	331	100,5	330	99	325	95	312	92	302	88	289	81,5	267	72,5	238	64	210						

Tolleranze secondo UNI EN ISO 9906:2012-Grado 3B. • Tolerance according to UNI EN ISO 9906:2012-Grade 3B. • Tolerancia de acuerdo con UNI EN ISO 9906:2012-Clase 3B.

6IR Series

60Hz ~3600 1/min

Elettropompe centrifughe ad aspirazione assiale

End-suction centrifugal electric pumps

Electrobombas centrifugas a succion axial



SAER
ELETTROPOMPE

CARATTERISTICHE IDRAULICHE

Hydraulic features • Características hidráulicas

6IR65

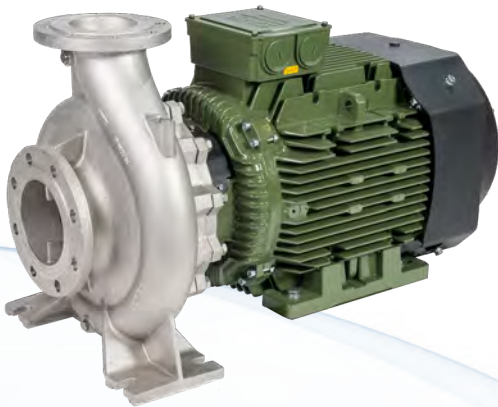
Tipo Type	P ₂		Q		U.S.g.p.m.		0		176		264		352		396		440		484		528		572		616		660			
	kW	HP	m³/h	l/min	m²/h		0		40		60		80		90		100		110		120		130		140		150			
					H(m)	H(ft)	U.S.g.p.m.		0		667		1000		1333		1500		1667		1833		2000		2167		2333		2500	
6IR65-125D	7,5	10	20,5	67	18	59	16	52	14,5	48	14	46																		
6IR65-125C	7,5	10	25,5	84	24,5	80	21,5	71	19,5	64	18,5	61	16	52																
6IR65-125B	11	15	33	108	32	105	30,5	100	27,5	90	25,5	84	23	75	21	69	18	59												
6IR65-125A	15	20	38	125	37,5	123	37	121	36	118	35	115	34	112	33	108	31	102	28	92										
6IR65-160B	18,5	25	52	171	52	171	51,5	169	50	164	49	161	47	154	46	151	44	144	42	138	39	128								
6IR65-160A	22	30	59,5	195	59	194	58	190	56	184	55	180	54	177	52	171														
6IR65-200B	30	40	70,5	231	70	230	70	230	68,5	225	67	220	65	213	63	207	61	200	57,5	189	55	180	52	171						
6IR65-200A	37	50	81	266	80	262	80	262	79	259	78	256	76,5	251	75	246	72	236	69	226	65,5	215	62	203						

6IR80

Tipo Type	P ₂		Q		U.S.g.p.m.		0		308		352		440		528		616		705		792		881		1057		1145		
	kW	HP	m³/h	l/min	m²/h		0		70		80		100		120		140		160		180		200		240		260		
					H(m)	H(ft)	U.S.g.p.m.		0		1167		1333		1667		2000		2333		2667		3000		3333		4000		4333
6IR80-160F	15	20	30,5	100	29,5	97	29	95	27,5	90	26	85	23	75	21,5	71	18	59											
6IR80-160E	15	20	33,5	110	33,5	110	33	108	32	105	30	98	27,5	90	25,5	84													
6IR80-160D	18,5	25	41	135	40,5	133	40	131	39	128	38	125	35	115	33	108	30	98											
6IR80-160C	22	30	46	151	45,5	149	45	148	44	144	43	141	40	131	37,5	123	35	115	32	105	24	79	18	59					
6IR80-160B	30	40	53,5	176	53	174	53	174	52,5	172	52	171	50	164	48,5	159	46	151	43	141	36	118	31	102					
6IR80-160A	30	40	56,5	185	56,5	185	56,5	185	56	184	55,5	182	53	174	51,5	169	49,5	162	46,5	153									
6IR80-200C	37	50	66	217			65	213	64	210	63,5	208	62	203	58	190	55	180	52	171	44	144							

Tolleranze secondo UNI EN ISO 9906:2012-Grado 3B. • Tolerance according to UNI EN ISO 9906:2012-Grade 3B. • Tolerancia de acuerdo con UNI EN ISO 9906:2012-Clase 3B.

Per maggiori informazioni fare riferimento ai cataloghi tecnici completi • For more information refer to the complete technical catalogs • Para más información consulte los catálogos técnicos completos



Disponibile versione IRX in acciaio inossidabile AISI316 e versione IRXD in acciaio inossidabile Superduplex
Available IRX version in AISI316 stainless steel and IRXD version in Superduplex stainless steel
Disponibile versión acero inoxidable AISI316 y versión IRXD en acero inoxidable Superduplex



Disponibile versione IR-M in Bronzo
Available version IR-M in Bronze
Disponibile versión IR-M en Bronce

6IR4P Series

60Hz ~1800 1/min

Elettropompe centrifughe ad aspirazione assiale

End-suction centrifugal electric pumps

Electrobombas centrifugas a succion axial



LIMITI DI FUNZIONAMENTO

Operating limits • Limites de empleo

Temperatura liquido pompato • Maximum temperature of pumped liquid • Temperatura del líquido bombeado: -15°C ÷ +90°C (*120°C)

Pressione massima di esercizio • Maximum working pressure • Presión máxima de funcionamiento: 10 bar

Temperatura massima ambiente • Maximum ambient temperature • Temperatura ambiente máxima: +40°C

* A richiesta • Upon request • Bajo pedido

CARATTERISTICHE IDRAULICHE

Hydraulic features • Características hidráulicas

6IR4P32

Tipo Type	P ₂		Q		U.S.g.p.m.		0		13		26		35		44		53		70		88		132		176		
	kW	HP	m ³ /h	l/min	m ³ /h		0		3		6		8		10		12		16		20		30		40		
					l/min		0		50		100		133		167		200		267		333		500		667		
6IR4P32-125A	0,37	0,5	H(m)	H(ft)	9,5	31	9,5	31	9	30	8,5	28	8	26	7	23	4,5	15									
6IR4P32-160B	0,55	0,75			12	39	12	39	11,5	38	11	36	10	33	9,5	31	7,5	25									
6IR4P32-160A	0,75	1			13,5	44	13,5	44	13	43	12,5	41	11,5	38	10,5	34	7,5	25									
6IR4P32-200NB	1,1	1,5			19,5	64	19	62	18	59	17,5	57	16,5	54	14,5	48	12,5	41	6	20							
6IR4P32-200NA	1,5	2			23	75	23	75	22	72	21	69	20	66	19	62											
6IR4P32-250A	5,5	7,5			33,5	110	33,5	110	33	108	33	108	33	108	33	108	32,5	107	31,5	103	30,5	100	27	89	21	69	

6IR4P40

Tipo Type	P ₂		Q		U.S.g.p.m.		0		22		44		88		110		132		154		176		198		220		
	kW	HP	m ³ /h	l/min	m ³ /h		0		5		10		20		25		30		35		40		45		50		
					l/min		0		83		167		333		417		500		583		667		750		833		
6IR4P40-125A	0,75	1	H(m)	H(ft)	11,5	38	11,5	38	11,5	38	9	30	7,5	25	6	20											
6IR4P40-160NA	1,5	2			16	52	16	52	16	52	15	49	14	46	12,5	41	10,5	34									
6IR4P40-200A	1,5	2			20	66	19,5	64	18,5	61	15,5	51	13,5	44	9,5	31											
6IR4P40-250NC	4	5,5			29	95	29	95	28	92	25,5	84	24	79	22,5	74	20	66	18	59							
6IR4P40-250NA	5,5	7,5			36,5	120	36,5	120	36	118	34	112	32,5	107	31	102	28,5	94	25	82	22,5	74	19	62			
6IR4P40-315B	9,2	12,5			45	148									43	141	42	138	40	131	39	128	37,5	123			

6IR4P50

Tipo Type	P ₂		Q		U.S.g.p.m.		0		35		70		88		198		220		242		264		286		308		330	
	kW	HP	m ³ /h	l/min	m ³ /h		0		8		16		20		45		50		55		60		65		70		75	
					l/min		0		133		267		333		750		833		917		1000		1083		1167		1250	
6IR4P50-125A	1,1	1,5	H(m)	H(ft)	10	33	10	33	9,5	31	9	30	4	13														
6IR4P50-160A	2,2	3			15,5	51				15,5	51	10	33	9	30	7,5	25											
6IR4P50-160NA	3	4			16,5	54				16	52	12	39	11,5	38	9,5	31	8	26	6,5	21							
6IR4P50-200B	2,2	3			19,5	64	19	62	18	59	17,5	57	9	30	7	23												
6IR4P50-200A	3	4			22,5	74			22,5	74	22	72	14	46	12	39	9	30	6	20								
6IR4P50-200NA	4	5,5			26	85				25,5	84	20	66	18	59	16,5	54	14,5	48	12,5	41	10	33	7	23			
6IR4P50-250NA	7,5	10			37,5	123			37	121	36,5	120	31	102	29	95	26	85	24,5	80	21	69	18	59				

Tolleranze secondo UNI EN ISO 9906:2012-Grado 3B. • Tolerance according to UNI EN ISO 9906:2012-Grade 3B. • Tolerancia de acuerdo con UNI EN ISO 9906:2012-Clase 3B.

6IR4P Series

60Hz ~1800 1/min

Elettropompe centrifughe ad aspirazione assiale

End-suction centrifugal electric pumps

Electrobombas centrifugas a succion axial



SAER
ELETTROPOMPE

CARATTERISTICHE IDRAULICHE

Hydraulic features • Características hidráulicas

6IR4P65

Tipo Type	P ₂		Q																													
	kW	HP	U.S.g.p.m.		0		110		154		176		198		220		286		308		352		440		484		616		704		793	
			m ³ /h		0		25		35		40		45		50		65		70		80		100		110		140		160		180	
l/min		0		417		583		667		750		833		1083		1167		1333		1667		1833		2333		2667		3000				
6IR4P65-125A	1,5	2	10,5	34	10	33	10	33	9,5	31	9,5	31	9,5	31	8	26																
6IR4P65-160B	2,2	3	12,5	41	12,5	41	12	39	11,5	38	11,5	38	11	36	9	30	8	26														
6IR4P65-160A	3	4	16	52							15,5	51	15	49	14	46	13,5	44														
6IR4P65-200B	4	5,5	17	56			17	56	16,5	54	16	52	15,5	51	14	46	13	43	11	36												
6IR4P65-200A	5,5	7,5	21	69					21	69	20,5	67	19	62	18	59	16	52	12	39												
6IR4P65-200NA	5,5	7,5	24,5	80					24	79	23,5	77	22	72	21	69	18	59														
6IR4P65-250NB	7,5	10	29	95					28,5	94	28	92	26	85	25	82	22,5	74	16	52	14	46										
6IR4P65-250NA	9,2	12,5	33	108					32,5	107	32	105	30,5	100	29	95	27,5	90	22	72	18	59										
6IR4P65-315C	15	20	43	141							43	141	41,5	136	41	135	39,5	130	36,5	120	34,5	113	27	89								
6IR4P65-315B	22	30	52	171							51	167	49,5	162	49	161	48	157	45	148	42	138	37,5	123	31	102						
6IR4P65-315A	30	40	60	197									59,5	195	59	194	57	187	54,5	179	52	171	46	151	42	138	34	112				

6IR4P80

Tipo Type	P ₂		Q																													
	kW	HP	U.S.g.p.m.		0		220		308		350		396		528		616		705		881		1100		1210							
			m ³ /h		0		50		70		80		90		120		140		160		200		250		275							
l/min		0		833		1167		1333		1500		2000		2333		2667		3333		4167		4583										
6IR4P80-160C	3	4	11,5	38	11	36	10,5	34	10	33	9,5	31	6,5	21																		
6IR4P80-160A	4	5,5	14,5	48	14	46	13,5	44	13	43	12	39	9,6	31																		
6IR4P80-200B	7,5	10	18,5	61					18	59	17	56	15	49	13	43	10	33														
6IR4P80-200A	9,2	12,5	23	75							22	72	20	66	18	59	16	52	10,5	34												
6IR4P80-250A	18,5	25	37	121					36,5	120	35,5	116	34,5	113	33,5	110	32	105	27	89												
6IR4P80-315C	22	30	42,5	139							41,5	136	39,5	130	38	125	36	118	31	102	23	75	17	56								
6IR4P80-315B	30	40	49	161							48	157	46	151	44,5	146	42	138	36	118	27	89	21	69								

6IR4P100

Tipo Type	P ₂		Q																													
	kW	HP	U.S.g.p.m.		0		350		396		440		528		792		990		1100		1210		1321		1431							
			m ³ /h		0		80		90		100		120		180		225		250		275		300		325							
l/min		0		1333		1500		1667		2000		3000		3750		4167		4583		5000		5417										
6IR4P100-200C	5,5	7,5	14	46	13,5	44	13	43	13	43	12	39	7,5	25																		
6IR4P100-200B	7,5	10	17,5	57			17	56	16,5	54	16	52	12	39	7	23																
6IR4P100-200A	11	15	22	72					21,5	71	21	69	17,5	57	14	46	11	36														
6IR4P100-250B	15	20	30	98			29,5	97	29	95	28	92	23	75	18	59	14,5	48	9,5	31												
6IR4P100-250A	22	30	36	118					35	115	34	112	30,5	100	25	82	23	75	18	59	14	46										
6IR4P100-315C	30	40	40,5	133							40	131	36,5	120	33	108	30,5	100	28	92	24	79	20	66								

6IR4P125

Tipo Type	P ₂		Q																												
	kW	HP	U.S.g.p.m.		0		440		661		881		1210		1542		1762		1983		2203		2313								
			m ³ /h		0		100		150		200		275		350		400		450		500		525								
l/min		0		1667		2500		3333		4583		5833		6667		7500		8333		8750											
6IR4P125-250B	22	30	27	89	27	89	26	85	24	79	22	72	17	56	12	39	8	26													
6IR4P125-250A	30	40	35	115	35	115	34	112	33	108	31	102	26,5	87	22,5	74	18	59	12	39	9	30									

Tolleranze secondo UNI EN ISO 9906:2012-Grado 3B. • Tolerance according to UNI EN ISO 9906:2012-Grade 3B. • Tolerancia de acuerdo con UNI EN ISO 9906:2012-Clase 3B.

Per maggiori informazioni fare riferimento ai cataloghi tecnici completi • For more information refer to the complete technical catalogs • Para más información consulte los catálogos técnicos completos

AP-AL Series

60Hz ~3600 1/min

Elettropompe centrifughe autoadescanti (con girante aperta)

Electric centrifugal self priming pumps (with open impeller)

Electrobombas centrifugas autocebantes (con impulsor abierto)



LIMITI DI FUNZIONAMENTO

Operating limits • Limites de empleo

Temperatura liquido pompato • Maximum temperature of pumped liquid • Temperatura del líquido bombeado: -15°C ÷ +90°C (*120°C)

Pressione massima di esercizio • Maximum working pressure • Presión máxima de funcionamiento: 10 bar

Temperatura massima ambiente • Maximum ambient temperature • Temperatura ambiente máxima: +40°C

CARATTERISTICHE IDRAULICHE

Hydraulic features • Características hidráulicas

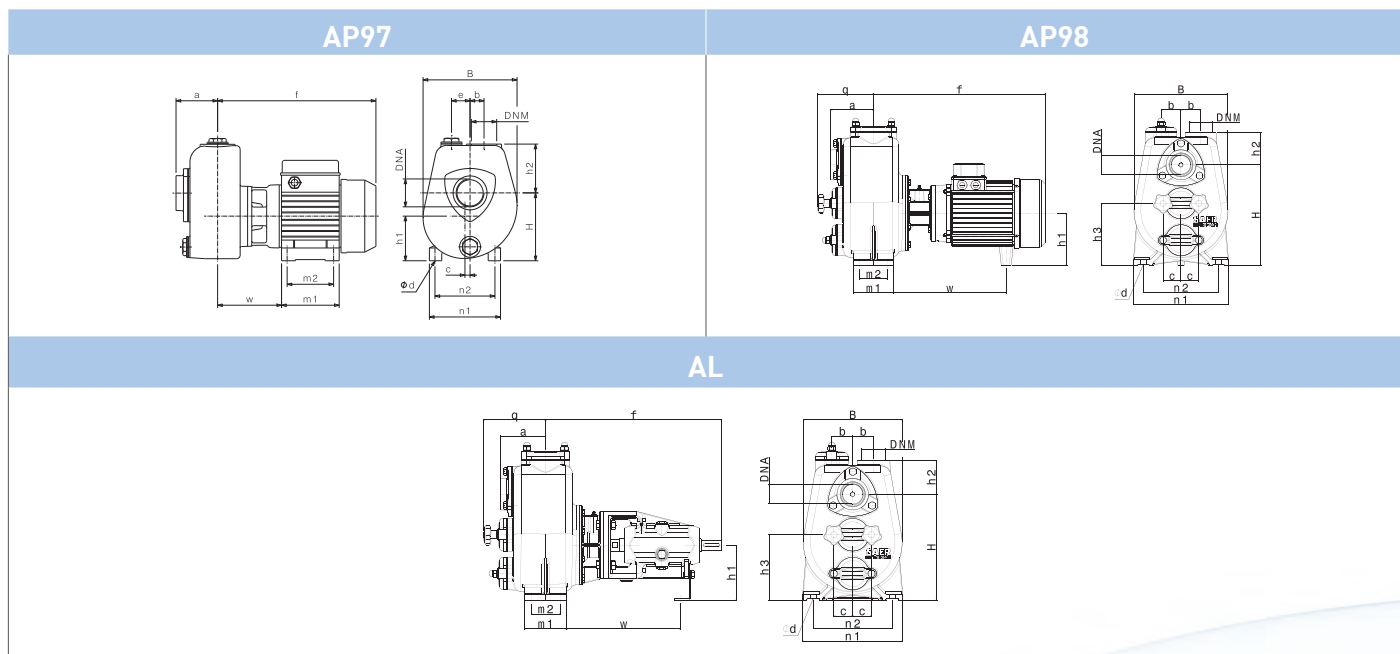
Tipo Type	P ₂		Q																							
	kW	HP	U.S.g.p.m.		0		26,4		52,8		79,2		106		119		132		145		158		176			
			m ³ /h		0		6		12		18		24		27		30		33		36		40			
l/min		0		100		200		300		400		450		500		550		600		667						
AP/97-B	0,75	1	H(m)	H(ft)	12	39	11	36	9,6	31	8	26	5,8	19	4,6	15										
AP/97-A	1,1	1,5			16,5	54	15	49	13,3	44	10,5	34	7,2	24	5,1	17	3	10								
AP/98-A	2,2	3			18,7	61	17,3	57	16	52	14,5	48	12,7	42	11,8	39	10,5	34	9,5	31	8,3	27	6,6	22		
AL 1	2,2	3			18,7	61	17,3	57	16	52	14,5	48	12,7	42	11,8	39	10,5	34	9,5	31	8,3	27	6,6	22		

AL: Versione ad asse nudo • Bare shaft version • Version con eje libre

Tolleranze secondo UNI EN ISO 9906:2012-Grado 3B. • Tolerance according to UNI EN ISO 9906:2012-Grade 3B. • Tolerancia de acuerdo con UNI EN ISO 9906:2012-Clase 3B.

DIMENSIONI - VERSIONI STANDARD

Dimensions - standard versions • Dimensiones - versiones estándar



Tipo Type	P ₂		Motore Motor		DNA'	DNM'	f	a	q	m1	m2	n1	n2	H	h1	h2	h3	B	b	e	c	Ød	w	
	kW	HP	MEC	~																				3~η
AP/97-B	0,75	1	80	1~3~	IE1-IE2-IE3	2" G	2" G	340	90	-	124	100	152	125	146	96	105	-	202	30	40	11	9	137,5
AP/97-A	1,1	1,5	80	1~3~	IE1-IE2-IE3	2" G	2" G	340	90	-	124	100	152	125	146	96	105	-	202	30	40	11	9	137,5
AP/98-A	2,2	3	90	1~3~	IE1-IE2-IE3	2" G	2" G	433,5	107,5	142	100	70	240	190	254	132	81	157	236,5	50	-	45	14	284,5
AL 1	2,2	3	-	-	-	2" G	2" G	422,5	107,5	142	100	70	240	190	254	132	81	157	236,5	50	-	45	14	284,5

Disegni dimensionali, pesi e immagini sono unicamente indicativi e non vincolanti • Dimensional drawing, weight and picture are indicative only and not binding • Dimensiones, pesos y fotografías son indicativos y no vinculantes

1 Versione con filettatura NPT fornibile a richiesta • Version with NPT thread available on request • Versión con rosca NPT disponible bajo pedido



Italia

CERTIFICATO

Nr. 50 100 3317 - Rev.007

Si attesta che / This is to certify that

IL SISTEMA QUALITÀ DI
THE QUALITY SYSTEM OF

SAER[®]
ELETTROPOMPE

SAER ELETTROPOMPE S.p.A.

SEDE LEGALE E OPERATIVA:
REGISTERED OFFICE AND OPERATIONAL SITE:

**VIA CIRCONVALLAZIONE 22
IT - 42016 GUASTALLA (RE)**

SEDI OPERATIVE: VEDI ALLEGATO 1
OPERATIONAL SITES: **SEE ANNEX 1**

È CONFORME AI REQUISITI DELLA NORMA
HAS BEEN FOUND TO COMPLY WITH THE REQUIREMENTS OF

UNI EN ISO 9001:2015

QUESTO CERTIFICATO È VALIDO PER IL SEGUENTE CAMPO DI APPLICAZIONE
THIS CERTIFICATE IS VALID FOR THE FOLLOWING SCOPE

**Progettazione e fabbricazione di elettropompe centrifughe e
sommese, motori elettrici e motori sommersi;
commercializzazione dei relativi accessori (IAF 18, 19, 29)**

**Design and manufacture of centrifugal and submersible electric
pumps and electrical and submersible motors;
trade of related accessories (IAF 18, 19, 29)**



SGQ N° 049A

Membro degli Accordi di Mutuo Riconoscimento
EA, IAF e ILAC
Signatory of EA, IAF and ILAC Mutual
Recognition Agreements

Per l'Organismo di Certificazione
For the Certification Body
TÜV Italia S.r.l.

Validità / Validity

Dal / From: **2018-07-04**

Al / To: **2021-07-03**

Andrea Coscia
Direttore Divisione Business Assurance

Data emissione / Printing Date

2018-07-04

PRIMA CERTIFICAZIONE / FIRST CERTIFICATION: 2003-10-09

"LA VALIDITÀ DEL PRESENTE CERTIFICATO È SUBORDINATA A SORVEGLIANZA PERIODICA A 12 MESI E AL RIESAME COMPLETO DEL SISTEMA DI GESTIONE AZIENDALE CON PERIODICITÀ TRIENNALE"

"THE VALIDITY OF THE PRESENT CERTIFICATE DEPENDS ON THE ANNUAL SURVEILLANCE EVERY 12 MONTHS AND ON THE COMPLETE REVIEW OF COMPANY'S MANAGEMENT SYSTEM AFTER THREE-YEARS"

- La ditta si riserva la facoltà di modificare senza preavviso i dati riportati in questo catalogo.
- Saer can alter without notifications the data mentioned in this catalogue.
- Saer se reserva el derecho de modificar los datos indicados en este catalogo sin previo aviso.
- Saer se réserve le droit de modifier sans préavis les données techniques dans ce catalogue.
- Компания оставляет за собой право без предупреждения корректировать данные содержащиеся в данном каталоге.
- Das Unternehmen behält sich das Recht vor, die in dem Katalog vorhandenen Daten ohne Benachrichtigung zu ändern.

- Prestazioni e tolleranze secondo UNI EN ISO 9906 - Grado 3B
- Performances and tolerances according to UNI EN ISO 9906 - Grade 3B
- Prestaciones y tolerancias de acuerdo con UNI EN ISO 9906 - Clase 3B
- Performances et tolerances conformes aux normes UNI EN ISO 9906 - Degrè 3B
- Эксплуатационные показатели соответствуют нормам UNI EN ISO 9906 - класс 3Б
- Leistungen und Abweichungen gemäß UNI EN ISO 9906:2012 - STUFE 3B

SAER
ELETTROPOMPE

SAER ELETTROPOMPE S.p.A.

Via Circonvallazione, 22 - 42016 Guastalla (RE)
Italy Tel. +39 0522 830941 - Fax +39 0522 826948
E-mail: info@saer.it - www.saerelettropompe.com

 SAER.Elettropompe -  @saerelettropompe -  Saer Elettropompe -  Saer Elettropompe

 SAER Pump Selector  



SAER is an ISO 9001:2015
Certified Company
Certificate N. 501003317

