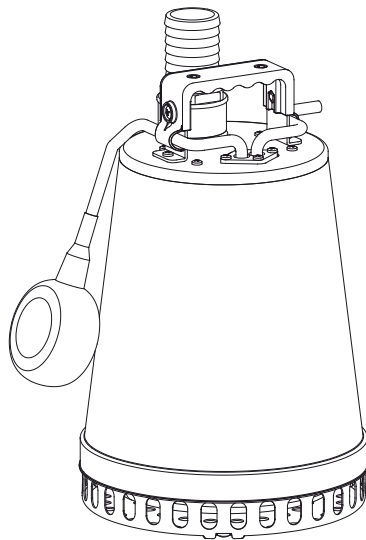




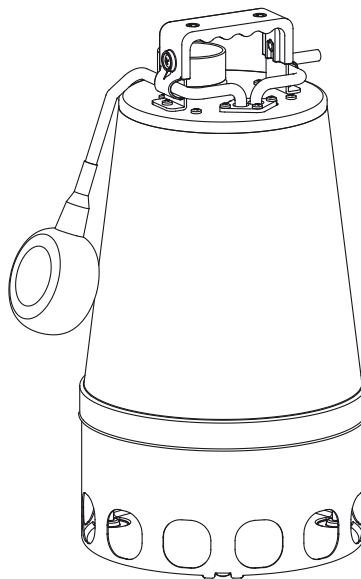
water technology

COMPANY WITH QUALITY MANAGEMENT
SYSTEM CERTIFIED BY DNV
= ISO 9001:2008 =

DR-Steel



DG-Steel



| | |
|----|--|
| IT | Manuale d'uso e manutenzione |
| EN | User and maintenance manual |
| FR | Manuel d'utilisation et de maintenance |
| DE | Benutzer und Wartungshandbuch |
| NL | Handleiding voor gebruik en onderhoud |
| ES | Manual de uso y mantenimiento |
| PT | Manual de uso e manutenção |
| EL | Εγχειρίδιο χρήσης και συντήρησης |
| DA | Brugs og vedligeholdelsesmanual |
| FI | Käyttö ja huolto-opas |
| SV | Bruks-och underhållsanvisning |
| BG | Наръчник за употреба и поддръжка |

| | |
|----|--|
| HU | Használati és karbantatási útmutató |
| PL | Podręcznik instrukcji obsługi oraz konserwacji |
| RO | Manual de utilizare și întreținere |
| ET | Kasutus ja hooldusjuhend |
| LV | Lietošanas un tehniskās apkopes rokasgrāmata |
| LT | Instrukties voor het gebruik en onderhoud |
| CS | Návod k použití a údržbě |
| SK | Užívateľský manuál |
| SL | Pavodila za uporabo in vzdrževanje |
| RU | Руководство по эксплуатации. |
| CN | 用户使用手册 |



ATTENZIONE



Leggere con attenzione questo manuale e conservarlo con cura in un luogo facilmente accessibile e pulito per eventuali futuri riferimenti.



NORME GENERALI DI SICUREZZA

- Le operazioni di installazione devono essere eseguite da personale tecnico competente e in grado di comprendere il contenuto del manuale;
- Tenere lontano dalla portata dei bambini;
- Prodotto non adatto a persone incompetenti e/o inesperte;
- Non utilizzare l'elettropompa per scopi diversi da quelli per i quali è stata progettata e costruita poiché il costruttore non risponde di danni a persone o cose procurati dall'elettropompa se utilizzata in modo difforme da quanto descritto nel manuale, o nel caso non siano rispettate le prescrizioni di manutenzione e sicurezza.



- Prima di mettere in funzione l'elettropompa accertarsi che la spina sia ben inserita nella presa di corrente o che il collegamento elettrico sia eseguito correttamente;
- L'impianto elettrico deve avere una messa a terra efficiente;
- Non utilizzare l'elettropompa per il sollevamento di liquidi infiammabili o esplosivi;
- Non mettere a contatto l'estremità libera del cavo elettrico con qualsiasi liquido;
- Non utilizzare il cavo elettrico di alimentazione o del galleggiante, se presente, per movimentare o sollevare l'elettropompa;



- Non avvicinare e/o introdurre le mani o oggetti nella bocca di aspirazione o di mandata dell'elettropompa;
- Non ingerire né inalare alcun componente dell'elettropompa;
- Prima di qualsiasi operazione di pulizia e manutenzione accertarsi di interrompere l'alimentazione elettrica e attendere che la superficie dell'elettropompa sia a temperatura ambiente (almeno 30 minuti);
- Non avvicinarsi all'elettropompa in funzione e non toccare il liquido nel quale è immersa;
- Maneggiare l'elettropompa, specialmente se già installata in precedenza, con dispositivi di protezione individuale adeguati;

AVVERTENZE

Non permettere che l'elettropompa sia usata da bambini o da persone non competenti.

Non utilizzare l'elettropompa per il sollevamento di liquidi infiammabili o esplosivi;

Non installare l'elettropompa in ambienti chiusi con presenza di gas e dove vi sia pericolo di esplosione.

Non modificare per alcun motivo l'elettropompa o parti di essa (attacchi, forature, finiture, ecc...).

Non avvicinare e/o introdurre le mani o oggetti nella bocca di aspirazione o di mandata dell'elettropompa.

Non mettere a contatto l'estremità libera del cavo elettrico con qualsiasi liquido.

Per le operazioni di installazione, controllo o manutenzione operare con Dispositivi di Protezione Individuale (DPI), cioè indumenti e attrezzature a norma.

È obbligatorio l'uso di guanti di protezione, scarpe antinfortunistiche, occhiali protettivi con i lati chiusi e grembiule in cuoio.

Prima di maneggiare il prodotto già installato, lavarlo abbondantemente con acqua corrente e/o detersivi.

Collegare l'alimentazione elettrica solo dopo aver installato correttamente l'elettropompa ed essersi allontanati dalla stessa.

Interrompere l'alimentazione elettrica prima di effettuare qualsiasi operazione di manutenzione e/o pulizia o semplicemente prima di estrarre l'elettropompa dal liquido.

Non ostruire i condotti d'aspirazione e di mandata dei fluidi.

In caso di danneggiamento dell'elettropompa provvedere immediatamente al suo arresto.

Per l'eventuale riparazione rivolgersi esclusivamente ad un centro d'assistenza tecnica autorizzato da Zenit e richiedere l'esclusivo utilizzo di ricambi originali.

Il mancato rispetto di quanto sopra può compromettere la sicurezza degli utilizzatori e la garanzia del prodotto.

Se l'elettropompa è utilizzata in piscine o vasche, persone e animali non devono immergersi né venire a contatto con il liquido finché l'elettropompa non sia stata estratta dalla vasca.

L'utilizzatore deve attenersi alle norme di sicurezza vigenti nel paese di utilizzo, oltre alle regole dettate dal comune buon senso, e assicurarsi che siano effettuate correttamente periodiche operazioni di pulizia e di manutenzione.

L'installatore ha l'obbligo di verificare le corrette condizioni ambientali d'utilizzo in modo da garantire la sicurezza e l'igiene.

Le responsabilità del personale autorizzato all'uso dell'elettropompa sono delegate al cliente.

Sostituire le eventuali parti guaste o usurate solo con ricambi originali.

Nel caso di interventi sull'elettropompa installata in ambienti chiusi come tini, pozzi, fosse biologiche, vasche o cisterne non sottovalutare i rischi generati da eventuali esalazioni venefiche.

RISCHI RESIDUI

I rischi non eliminabili dalle misure di sicurezza adottate dal costruttore sono causati da un uso non corretto dell'elettropompa o da un mancato rispetto, da parte dell'utilizzatore, delle norme di sicurezza descritte in questo manuale. In particolare, l'utilizzatore deve evitare vi siano persone e/o animali a contatto con il liquido durante il funzionamento.

IDENTIFICAZIONE DELLA MACCHINA

Con il presente manuale è fornita una etichetta adesiva che riproduce la targhetta metallica applicata all'elettropompa e che riporta i dati caratteristici del prodotto.

Si consiglia di applicare questa etichetta nell'apposito spazio del presente manuale e fare riferimento ai dati indicati su di essa per qualsiasi informazione o richiesta.

CAMPI DI IMPIEGO

DR-Steel evacuazione di acque chiare o leggermente cariche contenenti piccoli corpi solidi

DG-Steel sollevamento di acque leggermente cariche, con presenza di corpi solidi fino a 40 mm.

Impianti di fognatura, settore zootecnico, impianti idrosanitari.

Per l'impiego con liquidi alimentari, verificare la rispondenza delle caratteristiche dell'elettropompa alle normative vigenti.

CARATTERISTICHE TECNICHE

| | | | | |
|-----------------------------|--|-------|-----------------------|-------|
| Avviamenti orari | max 30 equamente distribuiti | | | |
| Profondità di immersione | max 10 m sotto il livello del liquido | | | |
| Temperatura di stoccaggio | -20 ÷ +70°C | | | |
| Temperatura del liquido | max 40°C (fino a 90° per un breve periodo) | | | |
| Densità liquido da trattare | max 1,0 Kg/dm ³ | | | |
| pH liquido | 6 ÷ 14 | | | |
| Passaggio libero | DR-Steel 25/37 | 10 mm | DG-Steel 37 | 25 mm |
| | DR-Steel 55/75 | 12 mm | DG-Steel 55/75 | 40 mm |

LIVELLO DI RUMOROSITA'

L'elettropompa presenta un livello di pressione acustica inferiore a 70dB(A) se immersa e comunque inferiore a 80dB(A) in aria.

MOVIMENTAZIONE E TRASPORTO

NON utilizzare MAI il cavo elettrico di alimentazione o quello del galleggiante per sollevare e spostare l'elettropompa. Servirsi dell'apposita maniglia di sollevamento.

Verificare visivamente che l'imballo e il suo contenuto non abbiano subito danni, se risultassero danneggiati in modo significativo rivolgersi subito a Zenit.

Verificare che le caratteristiche riportate in targhetta corrispondano a quelle del prodotto acquistato.

INSTALLAZIONE

L'elettropompa deve essere calata completamente nel liquido per mezzo di una fune o di una catena ancorata alla maniglia.

Se l'elettropompa è installata dentro un pozzetto, questo deve avere dimensioni minime tali da consentire al galleggiante, se presente, di muoversi liberamente. (Fig. 1)

Le dimensioni minime consigliate sono indicate nella sezione "Dimensioni di ingombro"

Attenzione

Se il livello del liquido scende al di sotto della griglia di aspirazione, si ha formazione d'aria nella parte superiore del corpo pompa tale da determinare un funzionamento anomalo dell'elettropompa. Essa potrebbe perdere il proprio potere aspirante e non raggiungere le prestazioni dichiarate dal costruttore.

Per evitare l'ingresso di aria, l'elettropompa deve funzionare sempre con la griglia di aspirazione completamente immersa nel liquido (Fig. 2).

Attenzione

Prima di procedere con l'installazione e/o l'avviamento dell'elettropompa dopo un lungo periodo di inattività, verificare che l'albero giri liberamente secondo la seguente procedura (Fig. 3):

- assicurarsi che l'elettropompa sia scollegata dall'alimentazione elettrica e attuare le procedure per la sicurezza previste nel manuale;
- capovolgere l'elettropompa;
- inserire nel foro al centro della griglia di aspirazione un giravite Torx;
- ruotare il giravite 3-4 volte in senso orario ed antiorario per accertare che la girante sia libera.

Installazione libera (Fig. 4)

Tramite il raccordo portagomma collegare la bocca di mandata dell'elettropompa ad un tubo flessibile di diametro interno non inferiore a quello della bocca di mandata. Usare preferibilmente un tubo con rinforzo a spirale per garantire che il passaggio libero rimanga costante anche in corrispondenza di curve o cambi di direzione. Assicurare il tubo al raccordo per mezzo di una fascetta metallica.

Installazione fissa (Fig. 5)

Collegare l'elettropompa ad una tubazione metallica o rigida. Si consiglia di installare una saracinesca di intercettazione e una valvola di ritegno a palla a passaggio libero integrale utilizzando un tubo di raccordo della lunghezza minima consigliata sul manuale d'uso della valvola.

E' possibile anche il collegamento a tubazioni in polietilene mediante un apposito raccordo.

RIMOZIONE DELLA GRIGLIA (solo per DR-Steel) (Fig.6a, 6b, 6c, 6d, 6e, 6f)

Nelle versioni **DR-Steel**, la griglia di aspirazione può essere rimossa da personale tecnico per poter aspirare fino a 5 mm dal fondo.

Questa operazione riduce il passaggio libero dell'elettropompa.

Per procedere alla rimozione, operare come segue:

- assicurarsi che l'elettropompa sia scollegata dall'alimentazione elettrica e attuare le procedure per la sicurezza previste nel manuale;
- coricare l'elettropompa su un fianco;
- identificare con un segno la posizione angolare della griglia;
- svitare con un giravite Torx di dimensioni adeguate le 3 viti di ritenuta della griglia;
- rimuovere la griglia;
- rimuovere l'anello di appoggio in plastica aiutandosi eventualmente con un paio di pinze con becchi a punta. Non rimuovere assolutamente altre viti o componenti dell'elettropompa;
- rimontare la griglia sull'elettropompa nella stessa posizione rispettando il riferimento segnato in precedenza. La griglia risulterà ora penetrata di circa 1 cm rispetto alla configurazione standard.

In qualsiasi situazione in cui l'elettropompa non sia completamente immersa occorre fare la massima attenzione al surriscaldamento del motore.

COLLEGAMENTI ELETTRICI (FIGG. 7-8)

Tutte le operazioni di collegamento alla rete elettrica devono essere eseguite da personale qualificato, nel rispetto delle normative vigenti.

L'allacciamento elettrico dei modelli trifase deve essere eseguito collegando prima il conduttore giallo-verde alla terra, poi gli altri conduttori.

Per la protezione del motore elettrico e la tutela delle persone, collegare l'elettropompa ad un differenziale magnetotermico con corrente di intervento inferiore a 30mA.

Attenzione

L'elettropompa può essere dotata di protezione termica autoripristinante che la protegge dalla rottura dovuta al surriscaldamento.

Dopo essersi raffreddata, l'elettropompa riparte automaticamente.

Prima dell'installazione assicurarsi che:

- la linea d'alimentazione sia munita di messa a terra e rispetti le norme vigenti;
- il cavo di alimentazione e quello del galleggiante, se presente, non siano danneggiati.

DETERMINAZIONE DEL SENSO DI ROTAZIONE DELLA GIRANTE (solo modelli trifase)

Prima di procedere al collegamento elettrico definitivo dei modelli trifase occorre determinare il corretto senso di rotazione della girante.

Agire nel modo seguente:

- assicurarsi che l'elettropompa sia scollegata dall'alimentazione elettrica e attuare le procedure per la sicurezza previste nel manuale;
- coricare l'elettropompa su un fianco in orizzontale e limitarne il movimento per mezzo di cunei in legno o inserendola nel proprio imballo dopo averne aperto anche il fondo;
- collegare provvisoriamente il conduttore giallo-verde alla terra e successivamente i cavi di alimentazione elettrica al teleruttore;
- allontanare le persone e gli oggetti dall'elettropompa ad una distanza di almeno 1 metro di raggio;
- azionare l'interruttore di marcia per qualche breve istante;
- controllare che la rotazione sia antioraria guardando la girante durante il suo arresto attraverso la bocca di aspirazione o la griglia.

Se il senso di rotazione fosse contrario, invertire il collegamento di due dei conduttori di alimentazione nel teleruttore e riprovare ripetendo nuovamente le operazioni descritte.

Stabilito il senso di rotazione, CONTRASSEGNARE la posizione di collegamento dei conduttori, DISATTIVARE il collegamento elettrico provvisorio ed installare l'elettropompa nella sede prevista.

Procedere all'allacciamento elettrico definitivo collegando prima il conduttore giallo-verde alla terra, poi gli altri conduttori.

REGOLATORI DI LIVELLO

L'elettropompa può essere fornita con un regolatore di livello classico a galleggiante o uno a scorrimento verticale che ne permettono un funzionamento completamente automatico.

L'interruttore a galleggiante ha una corsa regolabile e consente di modificare i livelli di accensione e spegnimento.

Assicurarsi che il livello minimo non scenda mai al di sotto della soglia indicata in **figura 2**.

Assicurarsi che non vi sia alcun oggetto che ne possa ostacolare il movimento (tubi, cavi elettrici, sporgenze all'interno del pozzetto, ecc).

E' importante che i cavi non si intralcano a vicenda, né possano attorcigliarsi o incastrarsi in sporgenze o appigli all'interno della vasca (**Fig. 1**).

MANUTENZIONE

Per un regolare e duraturo funzionamento dell'elettropompa è compito dell'utilizzatore svolgere regolari controlli e provvedere alla manutenzione periodica e alla sostituzione delle parti eventualmente usurate da parte di personale autorizzato dalla ditta costruttrice.

Non rispettare questo comportamento implica la perdita della garanzia e può compromettere la sicurezza della macchina.

Prima di qualsiasi operazione di pulizia e manutenzione accertarsi di interrompere l'alimentazione elettrica e attendere che la superficie dell'elettropompa sia a temperatura ambiente (almeno 30 minuti);

Per disconnettere dalla rete elettrica l'elettropompa in versione trifase, scollegare prima i conduttori delle fasi poi il conduttore di terra giallo-verde.

MESSA IN DISUSO

Riporre l'elettropompa in luogo adeguato, fuori dalla portata di bambini o persone non responsabili.

SMALTIMENTO

Lo smaltimento dell'elettropompa deve avvenire nel rispetto delle regolamentazioni locali.

Per la sua demolizione togliere l'eventuale olio contenuto e consegnarlo a un centro di raccolta specializzato.

Separare le parti in plastica o gomma e consegnarle a un centro di raccolta specializzato.

Provvedere alla rottamazione delle parti metalliche.

Non disperdere nell'ambiente nessun componente dell'elettropompa.

PICCOLI INCONVENIENTI: CAUSE E RIMEDI

| | PROBLEMA | CAUSA | POSSIBILE SOLUZIONE |
|---|---|--|--|
| 1 | L'elettropompa non funziona | Mancanza di alimentazione | Connettere l'elettropompa alla rete o controllare il collegamento |
| | | Intervento del galleggiante o regolatore di livello | Commutare il galleggiante o il regolatore di livello in posizione ON |
| | | Intervento della protezione termica | Attendere che l'elettropompa si sia raffreddata |
| 2 | La protezione termica interviene dopo un breve tempo di funzionamento | L'elettropompa è immersa in un liquido troppo caldo | Controllare la temperatura del liquido ed attendere eventualmente il suo raffreddamento Attendere che l'elettropompa si sia raffreddata |
| | | Girante bloccata | Rivolgersi ad un centro assistenza autorizzata |
| 3 | L'elettropompa funziona ma la portata è ridotta o nulla | Corpi estranei all'interno dell'elettropompa o del tubo di mandata | Controllare il tubo di mandata e la valvola di ritegno |
| | | La girante ruota in senso contrario | Controllare la rotazione della girante e cambiare i collegamenti elettrici |
| 4 | Il motore funziona ma non pompa acqua | Girante bloccata da corpi estranei | Rivolgersi ad un centro assistenza autorizzata |
| | | Tubo bloccato da corpi estranei | Controllare e pulire il tubo e la valvola di ritegno |
| | | Livello di liquido troppo basso | Posizionare l'elettropompa più in profondità o modificare il livello di intervento del galleggiante o del regolatore Adescare nuovamente l'elettropompa |

CAUTION



Carefully read this manual and keep it in a clean and easily accessible place for future reference.



SAFETY STANDARDS

- Installation operations must be carried out by skilled technical staff capable of understanding the contents of the manual;
- Keep out of reach of children;
- Not suitable for unskilled and/or incompetent persons;
- Do not use the pump for purposes other than those for which it was designed and manufactured since the manufacturer does not accept liability for injury or damage caused by the pump if used in contravention of the instructions herein, or in the event of non-compliance with the maintenance and safety recommendations.



- Before starting the pump, check that the plug is firmly connected to the socket or the electric connection has been made correctly;
- The electric system must have a ground connection in good working order;
- Do not use the pump for lifting flammable or explosive liquids;
- Do not allow the free end of the electric cable to come into contact with liquids of any kind;
- Never handle or lift the pump by the power supply or float switch cables.



- Do not place your hands or objects near and/or insert them in the pump's intake or outlet;
- Do not swallow or inhale any component of the pump;
- Before performing any cleaning and maintenance procedure, ensure that the electricity supply has been disconnected and wait for the surface of the pump to cool to ambient temperature (at least 30 min.);
- Do not approach the pump when in operation and do not touch the liquid in which it is submerged;
- When handling the pump, especially if it has previously been installed, use suitable personal protection equipment.

WARNING

Do not allow the pump to be used by children or those without the necessary skills.

Do not use the pump for lifting flammable or explosive liquids.

Do not install the pump in enclosed environments with gases present and an explosion hazard.

Do not modify the pump or any of its parts (connections, holes, finishes, etc.) for any reason.

Do not place your hands or objects near and/or insert them in the pump's intake or outlet.

Do not allow the free end of the electric cable to come into contact with liquids of any kind.

During installation, inspection or maintenance procedures, use Personal Protection Equipment (PPE), i.e. regulation clothing and equipment.

Safety gloves, safety footwear, protective goggles enclosed at the sides and leather aprons must be worn.

Before handling the product once installed, wash it with plenty of running water and/or detergents.

Before connecting the electricity supply, ensure that the pump has been installed correctly and retire to a safe distance.

Disconnect the electricity supply before performing any maintenance and/or cleaning procedure or even just removing the pump from the liquid.

Do not obstruct the fluid intake and outlet lines.

In the event of damage to the pump, stop it at once.

Have any repairs done only by an authorised Zenit service centre and insist on the use of genuine spare parts.

Failure to comply with this requirement may put users at risk and lead to loss of warranty rights.

If the pump is used in swimming pools or tanks, people and animals must not enter or come into contact with the liquid until the pump has been removed.

The user must comply with the relevant safety regulations in the country of use, as well as common-sense safety precautions, and ensure that regular cleaning and maintenance operations are carried out correctly.

The installer is responsible for ensuring that the ambient conditions of use are suitable, to ensure health and safety.

The customer is responsible for the staff authorised to use the pump.

Replace any failed or worn components with genuine parts only.

In the event of work on a pump installed in an enclosed environment such as vats, pits, septic tanks, cisterns or tanks, do not underestimate the risks arising from any harmful vapours.

RESIDUAL RISKS

The risks which cannot be eliminated by the safety measures adopted by the manufacturer are caused by incorrect use of the pump or failure on the part of the user to comply with the safety regulations described in this manual. In particular, the user must ensure that people and/or animals do not come into contact with the liquid while the pump is in operation.

IDENTIFICATION OF THE MACHINE

With this manual is also delivered a sticker containing the product features written on the metallic plate affixed to the electric pump.

We recommend you apply this label to the manual, on the special place provided, and to refer to the data written on it for any information or request

FIELDS OF APPLICATION

DR-Steel removal of clear or slightly soiled water with small solids

DG-Steel Pumping of dilute waste water, containing solid particles of maximum 40 mm.
Drainage, livestock and domestic water systems.

In order to use the electric pump for liquid foods, you must make sure that the pump features meet the requirements of the standards in force.

TECHNICAL CHARACTERISTICS

| | | | | |
|-------------------------------|--|-------|-----------------------|-------|
| Starts/hour | max 30 (evenly distributed) | | | |
| Installation depth | max 10 m below the liquid level. | | | |
| Storage temperature | -20 to +70°C | | | |
| Liquid temperature | max 40°C (up to 90° for short periods) | | | |
| Density of liquid for pumping | max 1.0 Kg/dm ³ | | | |
| pH of liquid | 6 ÷ 14 | | | |
| Free passage | DR-Steel 25/37 | 10 mm | DG-Steel 37 | 25 mm |
| | DR-Steel 55/75 | 12 mm | DG-Steel 55/75 | 40 mm |

NOISE LEVEL

The electric pump has a noise level of less than 70 dB(A) when submerged, with a level of less than 80 dB(A) in air.

HANDLING AND TRANSPORT

NEVER use the power supply cable or the ball cock cable to lift and handle the pump. Use the special lifting handle.

Visually check that the package and its content are intact and if they result seriously damaged contact Zenit staff immediately. Check that the features given on the nameplate match those of the product purchased.

INSTALLATION

The pump must be lowered completely into the liquid using a rope or chain tied to the handle.

If the pump is installed inside a shaft, this must be large enough to allow the floating switch, if installed, to move freely. **(Fig. 1)**

The minimum recommended dimensions are provided in the "Overall Dimensions" section.

Warning

If the fluid level drops below the suction grid, there it will be an accumulation of air on the upper part of the electric pump that will cause malfunctions.

The pump may lose its own suction capacity and therefore, will be unable to reach the performance declared by the manufacturer.

To prevent air from entering the pump, it must always be operated with the intake strainer completely immersed in the liquid **(Fig. 2)**.

Warning

Before installing and/or starting the pump after a long period out of use, check that the shaft turns freely by proceeding as follows **(Fig. 3)**:

- ensure that the pump is disconnected from the electricity supply and implement the safety procedures stated in the manual;
- turn the pump upside down;
- insert a Torx screwdriver in the hole in the centre of the intake strainer;
- turn the screwdriver clockwise and anti-clockwise 3-4 times to ensure that the impeller moves freely.

Free installation (Fig. 4)

Use the hose union to connect the pump's outlet to a hose having internal diameter at least equal to that of the outlet. A hose with reinforcing coil or of semi-rigid type is recommended to ensure that the free passage remains constant even at bends in the hose or points where it changes direction. Secure the hose to the union by means of a metal band clamp.

Permanent installation (Fig. 5)

Connect the electric pump to metallic or rigid tubing. We recommend you install a gate valve or a full flow ball check valve using a connection pipe with the minimum length recommended in the valve user manual. The pump may also be connected to polyethylene piping using a special union.

REMOVING THE STRAINER (for DR-Steel only) (Figs. 6a, 6b, 6c, 6d, 6e, 6f)

In DR-Steel versions the intake strainer can be removed by technical staff to enable fluid intake from down to 5 mm from the bottom.

This operation reduces the free flow of the electric pump.

To remove it, proceed as follows:

- ensure that the pump is disconnected from the electricity supply and implement the safety procedures stated in the manual;
- lie the pump on one side;
- make a mark indicating the mounting angle of the strainer;
- unscrew the 3 strainer retainer screws with Torx screwdriver of suitable size;
- remove the strainer;
- remove the plastic support ring, with the aid of pointed-tipped pliers if necessary. Never remove any other pump screws or components;
- reassemble the strainer on the pump in the same position, aligning it with the mark made earlier. The strainer will now be retracted by about 1 cm compared to the standard configuration.

Take the greatest possible care to prevent the motor from overheating in any situation where the pump is not completely submerged.

ELECTRICAL CONNECTIONS (FIGS. 7-8)

All the procedures involved in connecting the unit to the electrical mains must be carried out by skilled, legally qualified staff.

When connecting three-phase models, connect the yellow-green wire to the ground first, then connect the other wires.

To protect the electric motor and ensure safety, connect the pump to a differential safety breaker with tripping current below 30mA.

Warning

The pump may be fitted with automatically-resetting thermal protection which prevents damage in the event of overheating.

Once the pump has cooled own, it restarts automatically.

Before installation, ensure that:

- the power supply line is connected to ground and complies with the relevant legal requirements;
- the power supply cable and the float switch cable (if installed) are not damaged.

CHECKING THE IMPELLER ROTATION DIRECTION (three-phase models only)

Before making the three-phase electrical connection, make sure the impeller rotation direction is correct.

Proceed as follows:

- ensure that the pump is disconnected from the electricity supply and implement the safety procedures stated in the manual;
- lie the pump horizontal on one side and prevent it from moving around using wooden wedges or by placing it inside its packaging with the

- bottom open;
- temporarily connect the yellow-green wire to ground and then connect the power supply wires to the contactor;
- make sure there are no people or objects within a radius of at least 1 metre of the pump;
- turn on the start switch for a few moments;
- watch the impeller as it stops through the intake port or strainer, and check that it turns anticlockwise.

If the pump is rotating in the wrong direction, invert two of the power supply wires in the contactor and try again.

Once the correct rotation direction has been obtained, MARK the power supply wire connection positions, REMOVE the temporary electrical connections and install the pump in the planned position.

Carry out the final electric connection, connecting the yellow-green conductor to the ground first, and then the other conductors.

LEVEL REGULATOR DEVICES

The pump can be supplied with a traditional float-type level regulator device or a vertical slider device, which allow it to operate in fully automatic mode. The float switch stroke is adjustable, allowing setting of the levels at which the pump switches on and off.

Ensure that the minimum level never drops below the threshold shown in **figure 2**.

Ensure that there are no items (pipes, electric wiring, projecting parts inside the shaft, etc.) which may interfere with movement of the float switch. It is important that the wires do not interfere with each other, and cannot become tangled or trapped on projections or snags inside the tank (**Fig. 1**).

MAINTENANCE

In order to ensure a regular and lasting performance of the electric pump, the user must carry out periodical checks and maintenance and also to make sure that any wear parts are replaced by personnel authorized by the manufacturer.

Failure to comply with this rule causes loss of warranty rights and puts the pump's safety at risk.

Before performing any cleaning and maintenance procedure, ensure that the electricity supply has been disconnected and wait for the surface of the pump to cool to ambient temperature (at least 30 min.);

To disconnect the pump from the power supply system, disconnect the phase wires first and then the yellow-green ground wire.

DECOMMISSIONING THE PUMP

Put the pump in a suitable place out of reach of children or people without the necessary knowledge.

DISPOSAL

The electric pump must be disposed of according to the local regulations in force.

During pump demolition, remove any oil found and send it to a specialized collection centre.

Dispose of plastic and rubber parts separately and send them to a specialized collection centre.

Discard the metallic parts.

Do not dispose of electric pump components in the environment

TROUBLESHOOTING MINOR PROBLEMS

| | PROBLEM | CAUSE | POSSIBLE SOLUTION |
|---|--|--|---|
| 1 | The pump does not work | No power supply | Connect the pump to the mains or check the connection |
| | | Float switch of level regulator tripped | Set the float switch or level regulator to ON |
| | | Thermal protection device tripped | Wait for the pump to cool down |
| 2 | The thermal protection device is tripped after a short time in operation | The liquid the pump is submerged in is too hot | Check the temperature of the liquid and wait for it to cool down if necessary Wait for the pump to cool down |
| | | Impeller jammed | Contact an authorised service centre |
| 3 | The pump works but little or no liquid is delivered | Dirt inside the pump or delivery pipeline | Check the delivery pipeline and check valve |
| | | Impeller turning in wrong direction | Check the impeller direction and change the electrical connections |
| 4 | The motor is running but no water is being pumped | Impeller fouled | Contact an authorised service centre |
| | | Pipeline fouled | Check and clean the pipeline and check valve |
| | | Liquid level too low | Position the pump lower down or modify the tripping level of the float switch or regulator Re-prime the pump |

ATTENTION



Lisez avec attention ce manuel et conservez-le soigneusement dans un lieu propre et facilement accessible pour d'éventuelles consultations futures.

REGLES GENERALES DE SECURITE



- Les opérations d'installation doivent être effectuées par du personnel technique compétent en mesure de comprendre le contenu du manuel ;
- Tenir hors de portée des enfants ;
- Produit non approprié aux personnes incompetentes et/ou inexpertes ;
- Ne pas utiliser l'électropompe pour des utilisations différentes de celles pour lesquelles elle a été conçue et fabriquée. Le fabricant ne répond pas des préjudices aux personnes et aux choses provoqués par l'électropompe lorsqu'elle est utilisée sans respecter les instructions du manuel ou que les prescriptions de maintenance et de sécurité n'ont pas été respectées.



- Avant de mettre en fonction l'électropompe, s'assurer que l'appareil soit bien branché à la prise de courant et que le branchement soit correct ;
- L'installation électrique doit être pourvue d'une mise à la terre efficace ;
- Ne pas utiliser l'électropompe pour pomper des liquides inflammables ou explosifs ;
- Ne mettre en contact avec aucun liquide l'extrémité libre du câble électrique ;
- Ne pas utiliser le câble d'alimentation ou du flotteur, s'il est présent, pour déplacer ou soulever l'électropompe ;



- Ne pas approcher et/ou introduire les mains ou des objets dans la bouche d'aspiration ou dans l'orifice de refoulement de l'électropompe ;
- N'ingérer ou n'inhaler aucun composant de l'électropompe ;
- Avant toute opération de nettoyage et de maintenance, s'assurer d'avoir débrancher l'alimentation électrique et attendre que la superficie de l'électropompe soit à température ambiante (au moins 30 min) ;
- Ne pas s'approcher de l'électropompe en fonction et ne pas toucher le liquide dans lequel elle est immergée ;
- Manipuler l'électropompe, en particulier si elle est déjà installée, avec des dispositifs de protection individuels appropriés ;

AVERTISSEMENTS

Ne pas permettre que l'électropompe soit utilisée par des enfants ou des personnes n'étant pas compétentes.

Ne pas utiliser l'électropompe pour le relevage de liquides inflammables ou explosifs ;

Ne pas installer l'électropompe dans des espaces fermés en présence de gaz ni dans des lieux où il y aurait un risque d'explosion.

Ne modifier pour aucune raison l'électropompe ou des parties de celle-ci (fixations, perforations, finitions, etc.).

Ne pas approcher et/ou introduire les mains ni des objets dans la bouche d'aspiration ou dans l'orifice de refoulement de l'électropompe ;

Ne mettre en contact avec aucun liquide l'extrémité libre du câble électrique ;

Pour les opérations d'installation, de contrôle ou de maintenance, opérer avec des Dispositifs de Protection Individuelle (DPI), c'est-à-dire avec des vêtements et des outils aux normes.

Il est obligatoire d'utiliser des gants de protection, des chaussures de sécurité, des lunettes de protection avec les côtés fermés et une blouse en cuir.

Avant de manipuler le produit déjà installé, le nettoyer soigneusement avec de l'eau du robinet et/ou des détergents.

Ne brancher l'alimentation électrique qu'après avoir installé correctement l'électropompe et s'être éloigné de celle-ci.

Débrancher l'alimentation électrique avant d'effectuer toute opération de maintenance et/ou de nettoyage, ou encore avant d'extraire l'électropompe du liquide.

Ne pas obstruer les conduites d'aspiration et de refoulement des fluides.

Pour une réparation éventuelle, s'adresser exclusivement à un centre technique autorisé par Zenit et exiger l'utilisation exclusive de pièces de rechange originales.

Le non respect des indications ci-dessus peut compromettre la sécurité des utilisateurs et la garantie du produit.

Si l'électropompe est utilisée dans des piscines ou des bassins, il ne faut pas que des personnes ou des animaux s'immergent ou entrent en contact avec le liquide tant que l'électropompe n'a pas été extraite du bassin.

L'utilisateur doit respecter les normes de sécurité en vigueur dans le pays d'utilisation, mais aussi des règles de simple bon sens, et il doit s'assurer que les opérations périodiques de nettoyage et de maintenance aient été effectuées.

L'installateur a l'obligation de vérifier que les conditions d'utilisation sont correctes de façon à garantir la sécurité et l'hygiène.

Les responsabilités du personnel autorisé à utiliser l'électropompe sont déléguées au client.

Ne remplacer les pièces éventuellement endommagées ou usées que par des pièces de rechange originales.

En cas d'interventions sur l'électropompe installée dans des espaces fermés comme des cuves, des puits, des fosses biologiques, des bassins ou des citernes, ne pas sous-évaluer les risques dus à d'éventuelles exhalaisons toxiques.

RISQUES RESIDUELS

Les risques que l'on ne peut pas éliminer avec les mesures de sécurité adoptées par le constructeur sont causés par une utilisation incorrecte de l'électropompe ou par le non respect, de la part de l'utilisateur, des normes de sécurité décrites dans ce manuel. L'utilisateur doit notamment éviter que des personnes et/ou des animaux entrent en contact avec le liquide pendant le fonctionnement.

IDENTIFICATION DE LA MACHINE

Une étiquette adhésive reproduisant la plaquette métallique attribuée à l'électropompe et reportant les caractéristiques du produit, est fournie avec ce manuel.

Il est conseillé de coller cette étiquette dans l'espace prévu dans le manuel et de faire référence aux données indiquées sur celle-ci pour toute information ou requête.

DOMAINES D'APPLICATION

DR-Steel évacuation des eaux claires ou légèrement chargées contenant de petits corps solides

DG-Steel Relevage d'eaux légèrement chargées, avec présence de corps solides jusqu'à 40 mm.

Egouts, secteur zootechnique, installations hydrosanitaires.

Pour une utilisation avec des liquides alimentaires, vérifier que les caractéristiques de l'électropompe répondent à la législation en vigueur.

CARACTERISTIQUES TECHNIQUES

| | | | | |
|-------------------------------|---|-------|-----------------------|-------|
| N.br. de démarrages par heure | max. 30 distribués équitablement | | | |
| Profondeur d'immersion | max. 10m sous le niveau du liquide | | | |
| Température de stockage | de -20 à +70°C | | | |
| Température du liquide | max. 40°C (jusqu'à 90° pendant une période brève) | | | |
| Densité du liquide à traiter | max. 1,0 kg/dm ³ | | | |
| pH du liquide | de 6 à 14 | | | |
| Passage libre | DR-Steel 25/37 | 10 mm | DG-Steel 37 | 25 mm |
| | DR-Steel 55/75 | 12 mm | DG-Steel 55/75 | 40 mm |

FR

NIVEAU DE BRUIT

L'électropompe présente un niveau de pression acoustique inférieur à 70 dB(A) lorsqu'elle est immergée et en tous les cas inférieure à 80 dB(A) à l'air libre.

MANUTENTION ET TRANSPORT

NE JAMAIS utiliser le câble électrique d'alimentation ou le câble du flotteur pour soulever et déplacer l'électropompe. Se servir de la poignée prévue à cet effet.

Vérifier visuellement que l'emballage et son contenu n'aient pas été endommagés, et s'ils devaient l'être significativement, s'adresser immédiatement à Zenit.

Vérifier que les caractéristiques indiquées sur la plaque correspondent à celles du produit acheté.

INSTALLATION

L'électropompe doit être totalement immergée dans le liquide au moyen d'une corde ou d'une chaîne accrochée à la poignée.

Si l'électropompe est installée dans un puisard, celui-ci doit être assez grand pour permettre au flotteur, s'il est présent, de se déplacer sans encombre. (Fig. 1)

Les dimensions minimales conseillées sont indiquées dans la section « Dimensions d'encombrement »

Attention

Lorsque le niveau du liquide descend au-dessous de la grille d'aspiration, de l'air se forme dans la partie supérieure du corps de la pompe et cela détermine un fonctionnement anormal de l'électropompe. Elle pourrait perdre son pouvoir aspirant et ne pas atteindre les prestations déclarées par le fabricant.

Pour éviter l'entrée d'air, l'électropompe doit toujours fonctionner avec la grille d'aspiration complètement immergée dans le liquide (Fig. 2).

Attention

Avant de procéder à l'installation et/ou à l'allumage de l'électropompe après une longue période d'inactivité, vérifier que l'arbre tourne librement selon la procédure suivante (Fig. 3) :

- s'assurer que l'électropompe soit débranchée de l'alimentation électrique et effectuer les procédures de sécurité prévues dans le manuel ;
- retourner l'électropompe ;
- insérer dans l'orifice au centre de la grille d'aspiration un tournevis Torx ;
- faire tourner 3 ou 4 fois le tournevis dans les deux sens pour vérifier que la turbine est bien libre.

Installation libre (Fig. 4)

Brancher au moyen de l'embout en caoutchouc l'orifice de refoulement de l'électropompe à un tuyau flexible d'un diamètre non inférieur à celui de l'orifice de refoulement. Utiliser de préférence un tuyau à spirales afin de garantir que la voie demeure libre même dans les virages ou lors des changements de direction. Assurer le tuyau à l'embout avec un collier métallique.

Installation fixe (Fig. 5)

Relier l'électropompe à une conduite métallique ou rigide. Il est conseillé d'installer une vanne d'interception et un clapet de retenue à bille à passage libre, en utilisant un tuyau de raccord de la longueur minimum conseillée sur le manuel d'utilisation du clapet.

Un branchement à des conduits en polyéthylène avec un raccord approprié est également possible.

ENLEVEMENT DE LA GRILLE (uniquement pour DR-Steel) (Fig. 6a, 6b, 6c, 6d, 6e, 6f)

Dans les versions DR-Steel, la grille d'aspiration peut être enlevée par un professionnel pour pouvoir aspirer jusqu'à 5 mm du fond.

Cette opération réduit le passage libre de l'électropompe.

Pour enlever la grille, effectuer les opérations suivantes :

- s'assurer que l'électropompe soit débranchée de l'alimentation électrique et réaliser les procédures de sécurité prévues dans le manuel ;
- coucher l'électropompe sur le flanc ;
- identifier avec un signe la position angulaire de la grille ;
- dévisser à l'aide d'un tournevis Torx aux dimensions appropriées les 3 vis de retenue de la grille ;
- enlever la grille ;
- enlever la rondelle d'appui en plastique en s'aidant au besoin d'une pince à bec pointu. Ne surtout pas enlever d'autre vis ou éléments de l'électropompe ;
- remonter la grille sur l'électropompe dans la même position en respectant les points de repère marqués précédemment. La grille sera maintenant plus à l'intérieur de 1cm par rapport à la configuration standard.

Dans toutes les situations où l'électropompe n'est pas totalement immergée, il est recommandé d'être extrêmement vigilant à la surchauffe du moteur.

BRANCHEMENTS ELECTRIQUES (FIG. 7-8))

Toutes les opérations de branchement au réseau électrique doivent être effectuées par du personnel qualifié, dans le respect de la réglementation en vigueur.

Le branchement électrique des modèles triphasés doit être effectué en branchant d'abord le conducteur jaune-vert de la terre, puis les autres conducteurs.

Pour la protection du moteur électrique et des personnes, brancher l'électropompe à un différentiel magnétothermique avec courant d'intervention inférieur à 30 mA.

Attention

L'électropompe peut être dotée de protection thermique autorégénératrice qui la protège de la casse due à une surchauffe.

Avant l'installation, s'assurer que :

- la ligne d'alimentation soit munie de mise à la terre et qu'elle respecte la réglementation en vigueur ;
- le câble d'alimentation et le câble du flotteur, s'il est présent, ne soient pas endommagés.

DETERMINATION DU SENS DE ROTATION DE LA TURBINE (UNIQUEMENT POUR LES MODÈLES TRIPHASÉS)

Avant de procéder au branchement électrique définitif des modèles triphasés, il est nécessaire de déterminer le bon sens de rotation de la turbine.

Opérer de la façon suivante :

- s'assurer que l'électropompe soit débranchée de l'alimentation électrique et effectuer les procédures de sécurité prévues par le manuel ;
- coucher l'électropompe sur le flanc en position horizontale et en limiter le mouvement au moyen de coins en bois ou en la plaçant dans sa boîte d'emballage après en avoir ouvert le fond ;
- brancher provisoirement le conducteur jaune-vert à la terre puis les câbles d'alimentation électrique au télerupteur ;
- éloigner les personnes et les objets à une distance d'au moins 1 mètre de l'électropompe ;
- actionner l'interrupteur de marche pendant quelques instants ;
- contrôler que la rotation soit dans le sens inverse des aiguilles du montre en observant la turbine lorsqu'elle s'arrête à travers la bouche d'aspiration ou la grille.

Si la rotation est dans l'autre sens, inverser le branchement de deux conducteurs d'alimentation dans le télerupteur et réessayer en répétant de nouveau les opérations décrites plus haut. Une fois établi le sens de rotation, MARQUER la position de branchement des conducteurs, DESACTIVER le branchement électrique provisoire et installer l'électropompe à l'endroit prévu.

Effectuer le branchement définitif en branchant d'abord le conducteur jaune-vert à la terre, puis les autres conducteurs.

REGULATEURS DE NIVEAU

L'électropompe peut être fournie avec un régulateur de niveau classique à flotteur ou avec un régulateur de niveau à glissement vertical, qui ne permettent pas un fonctionnement complètement automatique.

L'interrupteur à flotteur a une course réduite et il permet de modifier les niveaux d'allumage et d'arrêt.

S'assurer que le niveau minimum ne descende jamais sous le seuil indiqué à la **figure 2**.

S'assurer qu'il n'y ait aucun objet qui pourrait entraver le mouvement (tuyaux, câbles électriques, saillies à l'intérieur du puisard, etc.).

Il est important que les câbles ne se fassent pas obstacle mutuellement, qu'ils ne s'entortillent pas ou encore qu'ils ne se coincent pas sur des saillies ou des éléments à l'intérieur du bassin (**Fig 1**).

MAINTENANCE

Pour un fonctionnement correct et durable de l'électropompe, il revient à l'utilisateur de faire des contrôles réguliers, de faire effectuer une maintenance périodique et de remplacer les parties éventuellement usées, par des professionnels autorisés par le fabricant.

Ne pas respecter ce comportement implique la perte de la garantie et peut compromettre la sécurité de la machine.

Avant toutes les opérations de nettoyage et de maintenance, vérifier que l'alimentation électrique soit débranchée et attendre que la superficie de l'électropompe soit à température ambiante (30 minutes au moins) ;

Pour débrancher du réseau électrique l'électropompe triphasée, débrancher d'abord les conducteurs de terre jaune-vert.

MISE EN SOMMEIL

Ranger l'électropompe dans un lieu approprié, hors de la portée des enfants ou de personnes non responsables.

ELIMINATION

L'élimination de l'électropompe doit être faite dans le respect des réglementations locales.

Pour sa destruction, vidanger l'huile éventuellement présente et l'emmener à un centre de traitement spécialisé.

Séparer les parties en plastique ou en caoutchouc et les emmener à un centre de traitement spécialisé.

Pourvoir à la casse des parties métalliques.

Ne jeter aucune pièce de l'électropompe dans la nature.

PETITS PROBLEMES : CAUSES ET REMEDES

| | PROBLEME | CAUSE | SOLUTION POSSIBLE |
|---|--|--|---|
| 1 | L'électropompe ne fonctionne pas | Absence d'alimentation | Brancher l'électropompe au réseau ou contrôler le branchement |
| | | Intervention du flotteur ou du régulateur de niveau | Commuter en position ON le flotteur ou le régulateur de niveau |
| | | Intervention de la protection thermique | Attendre que l'électropompe ait refroidi |
| 2 | La protection thermique intervient après un temps de fonctionnement bref | L'électropompe est immergée dans un liquide trop chaud | Contrôler la température du liquide et attendre éventuellement qu'il refroidisse Attendre que l'électropompe ait refroidi |
| | | Turbine bloquée | S'adresser à un centre d'assistance autorisé |
| 3 | L'électropompe fonctionne mais le débit est réduit ou nul | Présence de corps étrangers à l'intérieur de l'électropompe ou du tuyau de refoulement | Contrôler le tuyau de refoulement et le clapet de retenue |
| | | La turbine tourne dans le mauvais sens | Contrôler la rotation de la turbine et changer les branchements électriques |
| 4 | Le moteur fonctionne mais ne pompe pas d'eau | Turbine bloquée par des corps étrangers | S'adresser à un centre d'assistance autorisé |
| | | Tuyau bloqué par des corps étrangers | Contrôler et nettoyer le tuyau et le clapet de retenue |
| | | Niveau de liquide trop bas | Placer l'électropompe plus en profondeur ou modifier le niveau d'intervention du flotteur ou du régulateur Amorcer de nouveau l'électropompe |

ACHTUNG



Lesen Sie dieses Handbuch aufmerksam durch und bewahren Sie es behutsam an einem leicht zugänglichen und sauberen Ort für ein späteres Nachschlagen auf.



ALLGEMEINE SICHERHEITSGESAMTREGELN

- Die Installationsschritte müssen von einem kompetenten technischen Personal durchgeführt werden, das in der Lage ist, den Inhalt des Handbuchs zu verstehen.
- Außer Reichweite von Kindern aufbewahren.
- Das Produkt ist nicht geeignet für inkompetente und/oder unerfahrene Personen;
- Verwenden Sie die Elektropumpe nicht für andere Zwecke als für solche, für die sie entwickelt und konstruiert wurde. Der Hersteller haftet nicht für Personen- oder Sachschäden, die durch die Elektropumpe entstanden sind, wenn sie auf andere Weise als wie im Manual beschrieben ist verwendet wurde oder wenn die Vorschriften der Wartung und Sicherheit nicht eingehalten wurden.



- Bevor Sie die Elektropumpe in Gang setzen, vergewissern Sie sich, dass der Stecker richtig in der Steckdose sitzt oder dass die elektrische Verbindung richtig angebracht wurde.
- Das elektrische System muss eine ordnungsgemäße Erdung aufweisen.
- Verwenden Sie die Elektropumpe nicht für ein Anheben von leicht entzündlichen oder explosiven Flüssigkeiten.
- Vermeiden Sie den Kontakt des äußeren Kabels mit irgendwelchen Flüssigkeiten.
- Heben oder Bewegen Sie die Elektropumpe niemals mittels dem Stromkabel oder dem Schwimmerschalter



- Berühren oder greifen Sie nicht mit den Händen oder mit Gegenständen in die Ansaugöffnung oder den Austritt der Elektropumpe.
- Schlucken oder inhalieren Sie keine Komponenten der Elektropumpe.
- Bevor Sie irgendeine Reinigung oder Wartung vornehmen, vergewissern Sie sich, dass die Stromversorgung ausgeschaltet ist und dass die Oberfläche der Pumpe sich auf Raumtemperatur abgekühlt hat (ca. 30 Minuten);
- Nähern Sie sich nicht der Pumpe während Sie in Gebrauch ist und berühren Sie nicht die Flüssigkeit, in welcher sie eingetaucht ist;
- Handhaben Sie die Elektropumpe, vor allem wenn sie vorab installiert wurde, nur mit passender Sicherheitsausrüstung;

HINWEISE

Die Elektropumpe darf nicht von Kindern oder unbefugten Personen verwendet werden.

Verwenden Sie die Elektropumpe nicht für ein Anheben von leicht entzündlichen oder explosiven Flüssigkeiten;

Installieren Sie die Pumpe nicht in geschlossenen Räumen in Anwesenheit von Gas und wo Explosionsgefahr herrscht.

Modifizieren Sie unter keinen Umständen die Pumpe oder irgendwelche ihrer Teile (Anschlüsse, Löcher, Verarbeitung etc.).

Berühren oder greifen Sie nicht mit den Händen oder mit Gegenständen in die Ansaugöffnung oder den Austritt der Elektropumpe.

Vermeiden Sie den Kontakt des äußeren Kabels mit irgendwelchen Flüssigkeiten.

Für die Installation, Kontrolle oder Wartung verwenden Sie bitte die persönliche Schutzausrüstung (PSA), d.h. Kleidungsstücke und Ausrüstung nach Vorschrift.

Sicherheitshandschuhe, Unfallverhütungsschuhe, Schutzbrillen mit geschlossenen Seiten und Lederschürzen müssen getragen werden.

Bevor Sie das installierte Produkt benutzen, waschen Sie es mit reichlich fließendem Wasser und/oder Reinigungsmittel.

Verbinden Sie das Stromkabel erst nach der richtigen Installation der Elektropumpe und in sicherer Distanz.

Trennen Sie das Stromkabel, bevor Sie irgendeine Wartung und/oder Säuberung vornehmen oder bevor Sie die Elektropumpe aus der Flüssigkeit ziehen.

Verstopfen Sie nicht die Ansaug- und Austrittsleitung für die Flüssigkeiten.

Im Falle einer Beschädigung der Elektropumpe, schalten Sie diese sofort ab.

Für eine eventuelle Reparatur wenden Sie sich ausschließlich an ein autorisiertes Servicecenter von Zenit und verlangen Sie die exklusive Verwendung von Originalbauteilen.

Die Nichtbeachtung des obengenannten kann die Sicherheit der Benutzer sowie die Garantie des Produktes gefährden.

Wenn die Elektropumpe in Schwimmbecken oder in Wannen verwendet wird, dürfen keine Personen und Tiere eintauchen und mit der Flüssigkeit in Berührung kommen bis die Elektropumpe nicht aus der Wanne herausgezogen wurde.

Der Benutzer muss sich an die Sicherheitsvorschriften des jeweiligen Landes, in welchem das Produkt verwendet wird, richten, und sich andernfalls an die Richtlinien des gesunden Menschenverstandes halten, sowie sich vergewissern, dass Reinigung und Wartung richtig durchgeführt werden.

Der installierende Benutzer ist dazu verpflichtet, die Umweltbedingungen so zu überprüfen, damit die Sicherheit und Gesundheit garantiert ist.

Der Kunde trägt die Verantwortung für das autorisierte Personal, welches die Elektropumpe verwendet.

Ersetzen Sie mögliche defekte oder abgenutzte Teile nur mit Originalersatzteilen.

Im Falle eines Eingriffs auf die installierte Elektropumpe in einer geschlossenen Umgebung wie Bottiche, Brunnen, Gräben, Wannen oder Tanks sollten die allgemeinen Risiken eines eventuell auftretenden giftigen Dampfes nicht unterschätzt werden.

RESTRISIKEN

Die Risiken, die nicht durch die vom Hersteller angewendeten Sicherheitsmaßnahmen vermieden werden können, werden durch eine falsche Verwendung der Elektropumpe verursacht, oder durch eine mangelnde Nichtbeachtung der Sicherheitsregeln dieses Handbuchs seitens des Benutzers. Insbesondere muss der Benutzer den Kontakt von Personen oder Tieren mit der Flüssigkeit während des Gebrauchs vermeiden

IDENTIFIZIERUNG DER MASCHINE

Mit dem vorliegenden Manual wurde ein selbstklebendes Etikett mitgeliefert, welches das Metallschild auf der Elektropumpe ergänzt und welches die charakteristischen Merkmale des Produkts enthält.

Es wird empfohlen, dieses Etikett in einem geeigneten Bereich der vorliegenden Gebrauchsanweisung anzubringen und auf die angegebenen Daten für bestimmte Informationen oder Anfragen Bezug zu nehmen.

ANWENDUNGSFELDER

DR-Steel Beseitigung von klarem oder leicht verschmutztem Wasser mit kleinen festen Teilchen.

DG-Steel Beseitigung von leicht verschmutztem Wasser mit der Präsenz von festen Teilchen mit einer Größe von bis zu 40mm. Entwässerungsanlagen, Bereich der Viehzucht, Hydrosanitäre Anlagen.

Für die Verwendung von Lebensmittelflüssigkeiten überprüfen Sie die Übereinstimmung der Charakteristiken der Elektropumpe mit den geltenden Normen.

TECHNISCHE CHARAKTERISTIKEN

Anlassen / Stunden max 30 gleichmäßig versorgt

| | | | | |
|-----------------------------------|---|-------|-----------------------|-------|
| Eintauchtiefe | max 10m unterhalb des Flüssigkeitsspiegels | | | |
| Lagertemperatur | -20 ÷ +70°C | | | |
| Flüssigkeitstemperatur | max 40°C (bis zu 90°C für eine kurze Periode) | | | |
| Flüssigkeitsdichte zur Behandlung | max 1,0 Kg/dm ³ | | | |
| pH Wert der Flüssigkeit | 6 ÷ 14 | | | |
| freier Durchgang | DR-Steel 25/37 | 10 mm | DG-Steel 37 | 25 mm |
| | DR-Steel 55/75 | 12 mm | DG-Steel 55/75 | 40 mm |

GERÄUSCHPEGEL

Die Elektropumpe liefert untergetaucht einen Geräuschpegel von weniger als 70dB(A) und weniger als 80dB(A) an Luft.

BEWEGUNG UND TRANSPORT

Verwenden Sie niemals das Elektrokabel oder jenes des Schwimmerschalters für das Hochheben oder das Verrücken der Elektropumpe. Benutzen Sie den vorgesehenen Griff für den Transport..

Überzeugen Sie sich visuell, dass die Verpackung und dessen Inhalt keine unmittelbaren Schäden aufweisen. Falls sich in entsprechender Weise Schäden zeigen sollten, wenden Sie sich unmittelbar an Zenit.

Überprüfen Sie, ob die Kennzeichen des Typenschildes mit denen des erworbenen Produktes übereinstimmen

INSTALLATION

Die Elektropumpe muss vollständig, mit Hilfe eines Seiles oder einer am Griff befestigten Kette, in die Flüssigkeit eingetaucht werden.

Wenn die Elektropumpe in einem Abfluss installiert wird, muss dieser so groß sein, dass sich der Schwimmerschalter darin frei bewegen kann. **(Fig. 1)**

Die minimale empfohlene Dimension wird in der Sektion „Übersicht der Dimensionen“ beschrieben.

Warnung

Wenn sich das Flüssigkeitsniveau unter dem Einlasssieb der Elektropumpe befindet kommt es zu einer Entstehung von Luft im oberen Bereich des Pumpenkörpers, so dass eine abweichende Funktionsweise der Elektropumpe verursacht wird. Sie könnte ihre eigene Ansaugkraft verlieren und somit das Erreichen der erklärten Leistungen des Herstellers verhindert.

Um das Eintreten von Luft zu verhindern, muss die Elektropumpe immer mit dem Einlasssieb komplett in der Flüssigkeit eingetaucht werden. **(Fig. 2)**

Warnung

Bevor Sie mit der Installation und/oder dem Anlassen der Elektropumpe nach einer längeren Inaktivität beginnen, überprüfen Sie, ob sich die Welle nach folgender Prozedur frei drehen kann **(Fig. 3)**:

- Vergewissern Sie sich, dass die Elektropumpe von der elektrischen Stromversorgung getrennt ist und führen Sie die Prozedur entsprechend der im Manual vorgesehenen Sicherheit aus;
- Stellen Sie die Elektropumpe auf den Kopf;
- Gehen Sie mit einem Torx-Schraubendreher in das Loch in der Mitte des Einlasssiebes
- Drehen Sie den Schraubenzieher 3-4mal im Uhrzeigersinn und gegen den Uhrzeigersinn um sicherzustellen, so dass der Impeller frei ist

Freie Installation (Fig. 4)

Verbinden Sie mit Hilfe des Schlauchanschlusses die Austrittöffnung der Elektropumpe mit einem flexiblen Schlauch mit einem inneren Durchmesser, der nicht kleiner als jener der Austrittöffnung ist. Verwenden Sie vorzugsweise einen spiralverstärkten Schlauch, damit garantiert wird, dass der freie Durchgang auch bei einer Krümmung oder Richtungsänderung konstant bleibt. Befestigen Sie den Schlauch an der Verbindung mit einer Metallklemme

Feste Installation (Fig. 5)

Verbinden Sie die Elektropumpe mit einer festen oder einer Metall-Leitung. Es wird empfohlen, einen Absperrschieber und ein Kugelrückschlagventil für den kompletten freien Durchgang zu installieren, indem man ein Verbindungsrohr mit der minimalen Länge, welche im Handbuch des Ventils beschrieben ist, verwendet.

Es ist ebenfalls die Verbindung zu einer Leitung aus Polyethylen mittels eines geeigneten Anschlusses möglich.

Entfernung des Siebes (nur für DR-Steel) (Fig.6a,6b,6c,6d,6e,6f)

Bei der Version **DR-Steel** kann das Einlasssieb vom technischen Personal entfernt werden, damit man bis zu 5mm zum Grund ansaugen kann. Dieser Vorgang verringert den freien Durchgang der Elektropumpe.

Für das Entfernen gehen Sie wie folgt vor:

- Vergewissern Sie sich, dass die Elektropumpe von der elektrischen Stromversorgung getrennt ist und führen Sie die Prozedur entsprechend der im Manual vorgesehenen Sicherheit aus;
- Legen Sie die Elektropumpe auf eine Seite;
- Markieren Sie die Winkelposition des Siebes;
- Schrauben Sie mit einem entsprechenden Torx-Schraubendreher die 3 Befestigungsschrauben des Siebes ab;
- Entfernen Sie das Sieb
- Entfernen Sie die Halteringe aus Plastik mit Hilfe einer spitzen Pinzette. Entfernen Sie absolut keine anderen Schrauben oder Komponenten der Elektropumpe;
- Montieren Sie den Sieb auf die Elektropumpe in derselben Position, wie Sie jene vorher markiert haben. Das Sieb kann nun zirka 1 cm im Vergleich zur Standardkonfiguration zurückgezogen werden.

In jeder Situation, in welcher die Elektropumpe nicht komplett eingetaucht wird, muss höchste Aufmerksamkeit wegen einer Überhitzung des Motors gelten

ELEKTRISCHE VERBINDUNGEN (FIG. 7-8)

Alle Maßnahmen zum Anschluss an das Stromnetz müssen von qualifizierten Personen unter Rücksicht der geltenden Richtlinien durchgeführt werden.

Der elektrische Anschluss der Drei-Phasen-Modelle muss durchgeführt werden, indem zuerst der gelb-grüne Leiter zur Erdung, dann alle anderen Leiter angeschlossen werden.

Zum Schutz des elektrischen Motors und des Personals, verbinden Sie die Elektropumpe mit einem magnetothermischen Differentialschalter mit einer Empfindlichkeit unter 30mA

Achtung

Die Elektropumpe kann mit einer thermischen automatischen Schutzvorrichtung ausgestattet werden, welcher sie vor Schäden bezüglich einer Überhitzung schützt.

Nachdem sie sich wieder abgekühlt hat, startet die Elektropumpe automatisch erneut.

Vergewissern Sie sich vor der Installation, dass:

- die Stromleitungen nach geltender Vorschrift geerdet sind;
- das Stromkabel und jenes des Schwimmschalters, wenn vorhanden, nicht beschädigt sind.

FESTLEGUNG DER ROTATIONSRICHTUNG DES IMPELLERS (nur die Drei-Phasen-Modelle)

Bevor Sie eine endgültige elektrische Verbindung der Drei-Phasen-Modelle herstellen, ist es nötig, die richtige Rotationsrichtung des Impellers festzulegen.

Gehen Sie wie folgt vor:

- Vergewissern Sie sich, dass die Elektropumpe von der elektrischen Stromversorgung getrennt ist und führen Sie die Prozedur entsprechend der im Manual vorgesehenen Sicherheit aus;
- Legen Sie die Elektropumpe horizontal auf eine Seite und beschränken Sie deren Bewegungsfreiheit mit Hilfe einiger Holzkeile oder indem Sie sie in ihre Verpackung mit geöffnetem Boden legen.
- Verbinden Sie vorläufig den gelb-grünen Leiter zur Erdung und nachfolgend die elektrischen Stromkabel zum Teleschalter;
- Keine Personen oder sonstige Objekte dürfen innerhalb eines Radius von 1 Meter stehen.
- Betätigen Sie den Startschalter für einige kurze Momente.
- Kontrollieren Sie, ob sich die Rotation im Gegenuhrzeigersinn befindet, indem sie den Impeller während der Sperrung durch die Ansaugöffnung oder den Sieb beobachten.

Wenn sich die Rotation in die falsche Richtung bewegt, vertauschen Sie zwei der Stromleitungen des Teleschalters und versuchen Sie erneut die beschriebenen Schritte.

Ist die richtige Rotationsrichtung vorhanden, MARKIEREN Sie die Position der Stromleitungsverbindung.

TRENNEN Sie die provisorische elektrische Verbindung und installieren Sie die Elektropumpe in der vorgesehenen Stelle.

Fahren Sie mit dem endgültigen elektrischen Anschluss fort, indem Sie zuerst den gelb-grünen Erdungsleiter und dann die anderen Leiter anschließen.

NIVEAUREGULIERUNG

Die Elektropumpe kann mit einem klassischen Schwimmerschalter oder mit einem vertikalen Schieber zur Niveauregulierung ausgestattet werden, was eine vollautomatische Funktionsweise erlaubt.

Der Schwimmerschalter ist regulierbar und erlaubt Höhenveränderungen, die durch ein Einschalten und Abdämpfen stattfinden.

Vergewissern Sie sich, dass das Minimalniveau niemals unter der angezeigten Schwelle in Abbildung 2 sinkt.

Vergewissern Sie sich, dass dort kein Objekt liegt, welches die Bewegung behindern kann (Leitungen, Kabel, Elektrik, Ausläufer im Abfluss etc.)

Es ist wichtig, dass sich die Kabel nicht gegenseitig behindern, und sich auch nicht an Ausläufern oder Haken des Beckens verwickeln oder verklemmen (Fig. 1).

WARTUNG

Für eine regelmäßige und anhaltende Funktionalität der Elektropumpe ist es Pflicht des Benutzers, regelmäßige Kontrollen und periodische Wartungen durchzuführen und das Austauschen möglicher abgenutzter Teile von autorisiertem Personal der Herstellerfirma vornehmen zu lassen.

Wenn dieser Pflicht nicht nachkommen wird, führt dies zum Verfall der Garantie und kann die Sicherheit der Maschine gefährden.

Vergewissern Sie sich vor jeglicher Reinigung und Wartung, dass die Stromversorgung unterbrochen ist und warten Sie, bis sich die Oberfläche der Elektropumpe auf Raumtemperatur abgekühlt hat (zirka 30 Minuten);

Um die Elektropumpe der Drei-Phasen Version vom elektrischen Stromnetz zu nehmen, entfernen Sie zuerst die Phasenleiter und anschließend die gelb-grüne Erdung.

NICHTGEBRAUCH

Stellen Sie die Elektropumpe an einen geeigneten Platz und außerhalb der Reichweite von Kindern oder unbefugten Personen.

ENTSORGUNG

Die Entsorgung der Elektropumpe muss nach den lokalen Regularien geschehen.

Im Falle einer Verschrottung entfernen Sie das restliche Öl und übergeben Sie es einer spezialisierten Deponie.

Entfernen Sie alle Plastik- und Gummiteile und übergeben Sie sie einer spezialisierten Deponie.

Sorgen Sie für die Verschrottung der Metallteile.

Werfen Sie keine Komponenten der Elektropumpe in die Umwelt.

KLEINERE SCHWIERIGKEITEN: URSACHEN UND ABHILFE

| | PROBLEM | URSACHE | MÖGLICHE LÖSUNG |
|---|--|---|---|
| 1 | Die Elektropumpe funktioniert nicht | Kein Stromversorgung vorhanden | Verbinden Sie die Elektropumpe mit dem Netz oder kontrollieren Sie die Verbindung. |
| | | Eingreifen des Schwimmers oder der Höhenregulierung | Schalten Sie den Schwimmschalter oder den Höhenregler auf die Position ON |
| | | Eingreifen des Wärmeschutzes | Warten Sie, bis sich die Elektropumpe abgekühlt hat. |
| 2 | Der Wärmeschutz schaltet sich nach kurzer Zeit nach der Inbetriebnahme ein | Die Elektropumpe ist in eine zu warme Flüssigkeit eingetaucht | Kontrollieren Sie die Temperatur der Flüssigkeit und warten Sie auf eine mögliche Abkühlung. Warten Sie, bis sich die Elektropumpe abgekühlt hat |
| | | Impeller blockiert | Wenden Sie sich an ein autorisiertes Technikcenter |
| 3 | Die Elektropumpe funktioniert, allerdings fließt zu wenig oder gar keine Flüssigkeit | Fremdkörper im Inneren der Elektropumpe oder im Zuflussrohr | Kontrollieren Sie das Zuflussrohr und das Rückhalteventil |
| | | Der Impeller dreht sich in falscher Richtung | Kontrollieren Sie die Rotation des Impellers und vertauschen Sie die elektrische Verbindungen |
| 4 | Der Motor funktioniert, allerdings pumpt er kein Wasser | Impeller ist durch Fremdkörper blockiert | Wenden Sie sich an ein autorisiertes Technikcenter |
| | | Rohr ist durch Fremdkörper blockiert | Kontrollieren und reinigen Sie das Rohr und das Rückhalteventil |
| | | Flüssigkeitsniveau zu niedrig | Positionieren Sie die Elektropumpe tiefer oder verändern Sie das Einschreitniveau der Schwimmers oder des Regulators Starten Sie die Elektropumpe erneut |



LET OP



Lees deze handleiding aandachtig door en bewaar haar op een eenvoudig bereikbare en schone plaats voor eventuele verdere raadpleging.



ALGEMENE VEILIGHEIDSNORMEN

- De installatie moet door technisch competent personeel dat in staat is de inhoud van deze handleiding te begrijpen verricht worden;
 - Buiten het bereik van kinderen houden;
 - Niet geschikt voor incompetenten en/of onervaren personen;
 - Gebruik de elektropomp niet voor andere doeleinden dan degene waarvoor deze ontworpen en gebouwd is aangezien de fabrikant zich niet verantwoordelijk acht voor schade aan personen of eigendommen die door een verkeerd gebruik van de elektropomp veroorzaakt worden of als de onderhouds- en veiligheidsvoorschriften niet in acht genomen worden.
-
- 
- Controleer, alvorens u de elektropomp in bedrijf stelt of de stekker in het stopcontact gestoken is en of de elektrische aansluiting correct verricht is;
 - De elektrische installatie moet geaard zijn;
 - Gebruik de elektropomp niet voor het opheffen van ontvlambare of ontploffingsgevaarlijke vloeistoffen;
 - Breng het vrije uiteinde van de elektrische kabel nooit in aanraking met vloeistoffen;
 - Gebruik de elektrische voedingskabel of de kabel van de vlotter, indien aanwezig, nooit voor het verplaatsen of opheffen van de elektropomp;
-
- 
- Stop de handen of voorwerpen nooit in de aanzuigopening of de toevoer van de elektropomp;
 - Slik of adem de onderdelen van de elektropomp nooit in;
 - Controleer, alvorens u onderhoud of reinigingen verricht, of de elektrische voeding onderbroken is en wacht tot het oppervlak van de elektropomp tot de omgevingstemperatuur gedaald is (minstens 30 minuten);
 - Benader de werkende elektropomp nooit en raak de vloeistof waar deze in ondergedompeld is nooit aan;
 - Behandel de elektropomp uitsluitend met passende persoonlijke beschermingsmiddelen en met name als deze al eerder geïnstalleerd is;

NL

WAARSCHUWINGEN

Laat de elektropomp nooit gebruiken door kinderen of incompetenten personen.

Gebruik de elektropomp niet voor het opheffen van ontvlambare of ontploffingsgevaarlijke vloeistoffen;

Installeer de elektropomp nooit in een gesloten ruimte waar gassen in aanwezig zijn en waar het gevaar voor ontploffingen bestaat.

Wijzig om geen enkele reden de elektropomp of onderdelen ervan (aansluitingen, doorboringen, afwerkingen, enz...).

Steek handen en of voorwerpen nooit in de aanzuigopening of de toevoer van de elektropomp.

Breng het vrije uiteinde van de elektrische kabel nooit in aanraking met vloeistoffen.

Gebruik voor de installatie, controles en onderhoud altijd Persoonlijke Beschermingsmiddelen (PBM) en dus kleding en uitrustingen die aan de normen voldoen.

Het gebruik van veiligheidshandschoenen, -schoeisel, -bril met gesloten zijkanten en een leren schort is verplicht.

Was het geïnstalleerde product zorgvuldig met stromend water en/ of reinigingsmiddelen alvorens u het aanraakt.

Sluit de elektrische voeding uitsluitend aan als u de elektropomp op correcte wijze geïnstalleerd heeft en u zich op een veilige afstand ervan bevindt.

Onderbreek de stroomvoorziening alvorens u onderhoudswerkzaamheden en/of reinigingen verricht of alvorens u de elektropomp uit de vloeistof haalt.

Sluit de aanzuig- of vloeistof toevoerleidingen nooit af.

Breng in het geval van schade de elektropomp onmiddellijk tot stilstand.

Wend u voor reparaties uitsluitend tot een erkend Zenit assistentiecentrum en vraag uitsluitend om originele reserveonderdelen.

De niet-inachtneming van het bovenstaande kan de veiligheid van de gebruikers en de garantie over het product negatief beïnvloeden.

Als de elektropomp in zwembaden of baden gebruikt wordt, mogen personen of dieren niet met de vloeistof in aanraking komen tot de elektropomp uit het bad gehaald is.

De gebruiker moet de veiligheidsnormen die in het land van gebruik van kracht zijn en het gezonde verstand toepassen en moet zich bovendien ervan verzekeren dat de periodieke reiniging en onderhoud verricht worden.

De installateur is verplicht te controleren of de omgevingsomstandigheden voor het gebruik correct zijn om de veiligheid en hygiëne te waarborgen.

De klant moet het personeel de toestemming geven om van de elektropomp gebruik te maken.

Vervang de defecte of versleten onderdelen uitsluitend met originele reserveonderdelen.

Houd rekening met de gevaren die door de schadelijke dampen veroorzaakt worden als de elektropomp geïnstalleerd is in een gesloten ruimte zoals kuipen, putten, septic tanks, vaten of baden.

RESTGEVAREN

De gevaren die niet door de veiligheidsmaatregelen van de fabrikant geëlimineerd kunnen worden, zijn doorgaans te wijten aan een verkeerd gebruik van de elektropomp of de niet-inachtneming door de gebruiker van de veiligheidsnormen die in deze handleiding beschreven zijn. De gebruiker moet met name ervoor zorgen dat personen en/of dieren tijdens de functionering niet met de vloeistof in aanraking komen.

IDENTIFICATIE VAN DE MACHINE

Samen met deze handleiding wordt een sticker geleverd die een reproductie van het metalen plaatje van de elektropomp voorstelt en alle gegevens van het product bevat.

We raden u aan om deze sticker op de daarvoor bestemde ruimte in de handleiding te plakken en de gegevens ervan te gebruiken in het geval dat u informatie nodig heeft of aanvragen moet doen.

GEBRUIKSVELDEN

DR-Steel afvoer van schoon water of water dat kleine vaste deeltjes bevat

DG-Steel Opheffen van licht vervuild water met vaste deeltjes tot 40 mm.

Riolen, zoötechnische sector, sanitaire installaties.

In het geval van voedingsvloeistoffen controleer of de eigenschappen van de elektropomp met de van kracht zijnde wetten overeenstemmen.



TECHNISCHE EIGENSCHAPPEN

| | | | | |
|-----------------------------------|---|-------|-----------------------|-------|
| Inschakelingen per uur | max. 30 gelijkmatig verdeeld | | | |
| Dompeldiepte | max. 10m onder het vloeistofpeil | | | |
| Bewaringstemperatuur | -20 ÷ +70°C | | | |
| Temperatuur vloeistof | max. 40°C (tot 90°gedurende een korte tijd) | | | |
| Dichtheid te behandelen vloeistof | max. 1,0 Kg/dm ³ | | | |
| pH vloeistof | 6 ÷ 14 | | | |
| Vrije doorgang | DR-Steel 25/37 | 10 mm | DG-Steel 37 | 25 mm |
| | DR-Steel 55/75 | 12 mm | DG-Steel 55/75 | 40 mm |

GELUIDSNIVEAU

De ondergedompelde elektropomp produceert een geluidsniveau dat lager is dan 70dB(A). Het geluidsniveau in de lucht is lager dan 80dB(A).

VERPLAATSING EN TRANSPORT

Gebruik de voedingskabel of de kabel van de vlotter NOOIT om de elektropomp op te tillen of te verplaatsen. Gebruik hier echter altijd het handvat voor.

Controleer visueel of de verpakking en de inhoud geen schade opgelopen hebben. Neem onmiddellijk contact op met Zenit als dit wel het geval is. Controleer of de eigenschappen van het plaatje overeenstemmen met de eigenschappen van het gekochte product.

INSTALLATIE

Dompel de elektropomp in de vloeistof onder aan de hand van een kabel of een ketting die u aan het handvat aangesloten heeft.

De put waar de elektropomp eventueel in geïnstalleerd wordt moet een dusdanige afmeting hebben dat de vlotter vrijuit kan bewegen. **(Afb. 1)**

De aanbevolen minimum afmetingen zijn in het deel "Afmetingen" aangegeven

Let op

Als het vloeistofpeil onder het aanzuigrooster daalt zal aan de bovenkant van de pomp lucht gevormd worden waardoor de elektropomp niet langer correct kan functioneren. Het aanzuigvermogen van de elektropomp kan afnemen waardoor de prestaties die door de fabrikant verklaard worden niet langer behaald kunnen worden.

Om het aanzuigen van lucht te vermijden moet tijdens de functionering van de elektropomp het aanzuigrooster altijd ondergedompeld zijn **(Afb. 2)**.

Let op

Controleer of de de as vrijuit kan bewegen alvorens u de elektropomp na een lange stilstand installeert en/of opstart. Pas hiervoor de volgende procedure toe **(Afb. 3)**:

- controleer of de voeding van de elektropomp losgekoppeld is en pas de veiligheidsprocedures van deze handleiding toe;
- kantel de elektropomp om;
- breng in de opening in het midden van het aanzuigrooster een Torx schroevendraaier aan;
- draai de schroevendraaier 3-4 slagen rechtsom en controleer of het rad vrijuit kan draaien.

Vrije installatie (Afb. 4)

Sluit de toevoeropening van de elektropomp met behulp van een slangaansluiting aan op een flexibele leiding met een interne doorsnede die minstens net zo groot is als de doorsnede van de toevoeropening. Gebruik het liefst een leiding met spiraalvormige versteviging zodat de vrije opening altijd hetzelfde blijft, ook in het geval van bochten of als de richting wijzigt. Zet de leiding met een metalen klemring op het verbindingstuk vast.

Vaste installatie (Afb. 5)

Sluit de elektropomp aan op een metalen of een stugge leiding. We raden u aan om een afsluitklep en een bolvormige terugslagklep met vrije doorgang te installeren met behulp van een verbindingleiding met een minimum lengte die in de handleiding van de klep aanbevolen wordt. Het is tevens mogelijk om met behulp van een speciaal verbindingstuk de elektropomp op polyethylenen leidingen aan te sluiten.

HET ROOSTER VERWIJDEREN (uitsluitend voor DR-Steel) (Afb.6a, 6b, 6c, 6d, 6e, 6f)

In het geval van de versies **DR-Steel**, kan het aanzuigrooster door technisch personeel gedemonteerd worden zodat op 5 mm boven de bodem aangezogen kan worden.

Deze handeling beperkt de vrije doorgang van de elektropomp.

Voer de volgende handeling uit om het rooster te kunnen demonteren:

- controleer of de voeding van de elektropomp losgekoppeld is en pas de veiligheidsprocedures van deze handleiding toe;
- plaats de elektropomp op een zijde;
- bepaal met een teken de hoekstand van het rooster;
- draai met een Torx schroevendraaier met passende afmeting de 3 schroeven van het rooster los;
- verwijder het rooster;
- verwijder de plastic steuning met behulp van een punttang. Demonteer om geen enkele reden andere schroeven of onderdelen van de elektropomp;
- hermonteer het rooster in dezelfde stand op de elektropomp en neem het eerder aangegeven teken in acht. Het rooster ligt nu ongeveer 1 cm dieper dan de standaard configuratie in de elektropomp.

Let goed op het oververhitten van de motor als de elektropomp niet helemaal ondergedompeld is.

ELEKTRISCHE AANSLUITINGEN (AFB. 7-8)

De aansluitingen op het lichtnet moeten in overeenstemming met de van kracht zijnde normen door gekwalificeerd personeel verricht worden.

De elektrische aansluiting van driefasige modellen vereist dat eerst de groengele aarddraad en vervolgens pas de andere draden aangesloten worden. Sluit ter bescherming van de motor en personen de elektropomp aan op een magnetothermische differentieelschakelaar met een uitschakelstroom van maximaal 30mA.

Let op

De elektropomp kan ter bescherming tegen oververhitting van een zelfherstellende thermische beveiliging voorzien zijn.

De elektropomp zal afkoelen en vervolgens automatisch opgestart worden.

Controleer voor de installatie of:

- de voedingslijn geaard is en aan de van kracht zijnde normen voldoet;
- de voedingskabel en de kabel van de vlotter, indien aanwezig, geen schade vertonen.

DE DRAAIRICHTING VAN HET RAD BEPALEN (uitsluitend driefasige modellen)

Bepaal of het rad in de juist richting draait alvorens u de definitieve elektrische aansluiting van de driefasige modellen verricht.

Voer de volgende procedure uit:

- controleer of de voeding van de elektropomp losgekoppeld is en pas de veiligheidsprocedures van deze handleiding toe;
- plaats de elektropomp horizontaal op een zijde en blokkeer hem met houten keggen of plaats hem in de verpakking nadat u er ook de onderkant van geopend heeft;
- sluit de groengele aarddraad en vervolgens de andere draden op de schakelaar aan;
- houd personen en voorwerpen op een afstand van minstens 1 meter bij de elektropomp vandaan;
- activeer de startschakelaar voor korte tijd;

controleer of het rad linksom draait door tijdens het stoppen ervan door de aanzuigopening of het rooster ernaar te kijken.

Draai de aansluiting van de twee draden in de schakelaar om als het rad in tegenovergesteld richting draait en herhaal de beschreven handelingen. GEEF de stand van de draden AAN, DEACTIVEER de elektrische aansluiting en installeer de elektropomp in de definitieve stand als u de draairichting bepaald heeft.

Verricht nu op definitieve wijze de elektrische aansluiting door eerst de groengele aarddraad en vervolgens de andere draden aan te sluiten.

PEILREGELAARS

De elektroklep kan voorzien zijn van een klassieke peilregelaar met vlotter of met een verticale schuif die een geheel automatische functionering mogelijk maken.

De schakelaar met vlotter heeft een verstelbare slag en maakt het mogelijk om de peilen voor het in- en uitschakelen in te stellen.

Controleer of het minimum peil niet onder de drempel aangegeven in **afbeelding 2** daalt.

Controleer of voorwerpen (leidingen, draden, uitstekende delen in de put, enz.) de beweging van de vlotter kunnen hinderen.

Het is belangrijk dat de kabels elkaar niet hinderen of aan uitstekende delen in het bad vast kunnen haken of erin verstrikt kunnen raken (**Afb. 1**).

ONDERHOUD

Voor een correcte en langdurige functionering van de elektropomp moet de gebruiker regelmatig controles en het periodieke onderhoud verrichten en eventueel versleten onderdelen door het erkende personeel van de fabrikant laten vervangen.

Door de niet-inachtneming van deze voorschriften verliest u het recht op garantie en kan de veiligheid van de machine in gevaar gebracht worden.

Controleer, alvorens u onderhoud of reinigingen verricht, of de elektrische voeding onderbroken is en wacht tot het oppervlak van de elektropomp tot de omgevingstemperatuur gedaald is (minstens 30 minuten);

Haal eerst de fasedraden en vervolgens de groengele aarddraad los als u een driefasige elektropomp van de stroomvoorziening wilt loskoppelen.

BUITENBEDRIJFSTELLING

Bewaar de elektropomp op een geschikte plaats buiten het bereik van kinderen of onverantwoordelijke personen.

VERWIJDERING

Verwijder de elektropomp in overeenstemming met de plaatselijke voorschriften.

Vang de eventuele olie op en breng deze naar een erkend afvalinzamelcentrum.

Scheid plastic en rubberen onderdelen en breng ze naar een erkend afvalinzamelcentrum.

Dank de metalen onderdelen af.

Laat de onderdelen van de elektropomp nooit in het milieu achter.

KLEINE STORINGEN: OORZAKEN EN OPLOSSING

| | PROBLEEM | OORZAAK | MOGELIJKE OPLOSSING |
|---|--|--|--|
| 1 | De elektropomp functioneert niet | Geen voeding | Sluit de elektropomp op de voeding aan of controleer de aansluiting |
| | | De vlotter of de peilregelaar grijpt in | Plaats de vlotter of de peilregelaar op ON |
| | | De thermische beveiliging grijpt in | Wacht tot de elektropomp afgekoeld is |
| 2 | De thermische beveiliging grijpt na een korte functionering in | De elektropomp is in een te warme vloeistof ondergedompeld | Controleer de temperatuur van de vloeistof en wacht tot deze afgekoeld is Wacht tot de elektropomp afgekoeld is |
| | | Rad geblokkeerd | Wend u tot een erkend assistentiecentrum |
| 3 | De elektropomp functioneert maar met weinig of geen debiet | Vreemde voorwerpen in de elektropomp of de toevoerleiding | Controleer de toevoerleiding en de terugslagklep |
| | | Het rad draait in tegenovergestelde richting | Controleer de draairichting van het rad en draai de elektrische draden om |
| 4 | De motor functioneert maar pompt geen water | Rad door vreemde voorwerpen geblokkeerd | Wend u tot een erkend assistentiecentrum |
| | | Leiding door vreemde voorwerpen geblokkeerd | Controleer en reinig de leiding en de terugslagklep |
| | | Te laag peil vloeistof | Plaats de elektropomp op een grotere diepte of wijzig het peil voor de activering van de vlotter of de regelaar Laat de elektropomp opnieuw aanzuigen |

ATENCIÓN



Lea con atención este manual y consérvelo con cuidado en un lugar fácilmente accesible y limpio para futuras consultas.

NORMAS GENERALES DE SEGURIDAD



- Las operaciones de instalación deben ser realizadas por personal técnico competente y capaz de comprender el contenido del manual;
- Mantenga alejado del alcance de los niños;
- Producto no adaptado a personas no cualificadas y/o inexpertas;
- No utilice la electrobomba para fines que no sean aquéllos para los que ha sido proyectada y fabricada, puesto que el fabricante no responderá de los daños a personas o cosas que pueda ocasionar la electrobomba si ésta es utilizada de modo distinto a lo que se establece en este manual o en el caso de no respetarse las prescripciones de mantenimiento y seguridad.



- Antes de ponerla en función, verifique que la clavija está bien metida en la toma de corriente y que la conexión eléctrica funciona correctamente;
- El sistema eléctrico debe tener una toma de tierra eficiente;
- No utilice la electrobomba para la elevación de líquidos inflamables o explosivos.
- No ponga en contacto las extremidades libres del cable eléctrico con algo de líquido;
- No utilice el cable eléctrico de alimentación o del flotador, cuando esté presente, para mover o elevar la electrobomba;



- No aproxime y/o introduzca las manos u objetos en la boca de aspiración o de descarga de la electrobomba;
- No ingiera o inhale ningún componente de la electrobomba;
- Antes de cualquier operación de limpieza y mantenimiento interrumpa la alimentación eléctrica y compruebe que la superficie de la electrobomba está a temperatura ambiente (durante al menos 30 minutos);
- No se aproxime a la electrobomba en función y no toque el líquido en el que está metida;
- Maneje la electrobomba, especialmente si ya está instalada, con dispositivos de protección individual adecuados;

ADVERTENCIAS

No permita que la electrobomba se usada por niños o personas no cualificadas.

No utilice la electrobomba para la elevación de líquidos inflamables o explosivos.

No instale la electrobomba en ambientes cerrados con presencia de gas o donde haya peligro de explosión.

No modifique por ningún motivo la electrobomba o partes de la misma;

No aproxime y/o introduzca las manos u objetos en la boca de aspiración o de descarga de la electrobomba;

No ponga en contacto las extremidades libres del cable eléctrico con algo de líquido;

Para las operaciones de instalación, control o mantenimiento opere con Dispositivos de Protección Individual (DPI), es decir, con la indumentaria y el equipo reglamentarios.

Es obligatorio el uso de guantes de protección, botas de protección, gafas protectoras con los lados cerrados y delantal de cuero.

Antes de manejar el producto ya instalado lávelo abundantemente con agua corriente y/o detergente.

Conecte la alimentación eléctrica sólo después de haber instalado correctamente la electrobomba y alejarse de la misma.

Interrumpa la alimentación eléctrica antes de efectuar cualquier operación de mantenimiento y/o limpieza o antes de sacar la electrobomba del líquido.

No obstruya los conductos de aspiración y de descarga de los fluidos.

En caso de daños en la electrobomba párela inmediatamente.

En caso de eventuales reparaciones, diríjase exclusivamente a un centro de asistencia técnica autorizado por Zenit y pida que sólo se utilicen piezas de recambio originales.

El incumplimiento de todo lo expuesto anteriormente compromete la seguridad de los usuarios y la garantía del producto.

Si la electrobomba es utilizada en piscinas o cubas, ninguna persona o animal deberá sumergirse ni entrar en contacto con el líquido hasta que la electrobomba no haya sido retirada de la cuba.

El usuario deberá atenerse a las normas de seguridad vigentes en el país de uso, así como a las normas que dicta el buen sentido, y asegurarse de que se han efectuado correctamente las operaciones periódicas de limpieza y mantenimiento.

El instalador tiene la obligación de verificar las correctas condiciones ambientales e uso de modo que queden garantizadas la seguridad y la higiene.

La responsabilidad del personal autorizado del uso de la electrobomba recae en el cliente.

Sustituya las partes averiadas o usadas sólo con recambios originales.

En el caso de operaciones en la electrobomba instalada en ambientes cerrados como cubas, pozos, fosas biológicas, balsas o cisternas no infravalore los riesgos generados por eventuales emanaciones tóxicas.

RIESGOS RESIDUALES

Los riesgos no eliminables de las medidas de seguridad adoptadas por el fabricante son causados por un uso incorrecto de la electrobomba o por el incumplimiento, por parte del usuario, de las normas de seguridad descritas en este manual. En concreto, el usuario deberá evitar que personas o animales entren en contacto con el líquido durante el funcionamiento.

IDENTIFICACIÓN DE LA MÁQUINA

Con el presente manual se suministra una etiqueta adhesiva que reproduce la ficha metálica aplicada a la electrobomba y que informa de las características del producto.

Se aconseja aplicar esta etiqueta en el espacio previsto para la misma en este manual y hacer referencia a los datos indicados en ella para cualquier información o petición.

FINALIDAD DE LA ELECTROBOMBA

DR-Steel Evacuación de aguas claras o ligeramente depuradas que contengan pequeños cuerpos sólidos

DG-Steel Elevación de aguas ligeramente depuradas, con presencia de cuerpos sólidos de hasta 40 mm.

Sistemas de alcantarillado, sectores zootécnicos, sistemas hidrosanitarios.

Para su uso con líquidos alimentarios, verifique si las características de la electrobomba cumplen con la normativa vigente al respecto.

CARACTERÍSTICAS TÉCNICAS

| | | | | |
|-------------------------------|---|-------|-----------------------|-------|
| Horas de funcionamiento | Máx. 30 equitativamente distribuidas | | | |
| Profundidad de inmersión | Máx. 10 m bajo el nivel del líquido | | | |
| Temperatura de almacenaje | -20 ÷ +70°C | | | |
| Temperatura del líquido | Máx. 40°C (hasta 90°C por un breve periodo) | | | |
| Densidad del líquido a tratar | max 1,0 Kg/dm ³ | | | |
| pH líquido | 6 ÷ 14 | | | |
| Paso libre | DR-Steel 25/37 | 10 mm | DG-Steel 37 | 25 mm |
| | DR-Steel 55/75 | 12 mm | DG-Steel 55/75 | 40 mm |

NIVEL DE RUIDOS

La electrobomba presenta un nivel de presión acústica inferior a 70dB(A) si está inmersa y que es inferior a 80dB(A) en el aire.

TRASLADO Y TRANSPORTE

NUNCA utilice el cable eléctrico de alimentación o el del flotador para elevar o desplazar la electrobomba. Servirsi dell'apposita maniglia di sollevamento.

Verifique que el embalaje y su contenido no hayan sufrido daños. En caso de daños significativos, diríjase inmediatamente a Zenit. Verifique que las características recogidas en la tarjeta se correspondan con las del producto adquirido.

INSTALACIÓN

La electrobomba debe ser introducida completamente en el líquido por medio de un cable o de una cadena sujeta al asa.

Si la electrobomba está instalada dentro de un pocillo, éste debe tener las dimensiones mínimas como para permitir al flotador, en su caso, de moverse libremente. (Fig. 1)

Las dimensiones mínimas aconsejadas vienen indicadas en la sección "Dimensiones totales"

Atención

Si el nivel de líquidos desciende a un nivel por debajo de la rejilla de aspiración, se producen formaciones de aire en la parte superior del cuerpo de la bomba que pueden conducir a un funcionamiento anómalo de la electrobomba. Ésta podría perder su poder de aspiración y no poder proporcionar las prestaciones declaradas por el constructor.

Para evitar la entrada de aire, la electrobomba deb e funcionar siempre con la rejilla de aspiración completamente inmersa en el líquido (Fig. 2).

Atención

Antes de proceder con la instalación y/o la puesta en marcha de la electrobomba después e un largo periodo de inactividad, verifique que el árbol gira libremente según el siguiente procedimiento (Fig. 3):

- Asegúrese de que la electrobomba está conectada a la alimentación eléctrica y realice los procedimientos de seguridad previstos en el manual;
- Déle la vuelta a la electrobomba;
- Meta un destornillador Torx en el agujero del centro de la rejilla de aspiración;
- Gire el destornillador 3 ó 4 veces en sentido de las manecillas del reloj y al contrario para lograr liberar el rodete.

Instalación libre (Fig. 4)

Mediante el racor flexible conecte la boca de descarga de la electrobomba a un tubo flexible de diámetro interno no inferior a el de la boca de descarga. Use preferiblemente un tubo con refuerzo en espiral o de tipo semirígido para garantizar que el paso libre permanezca constante también en el caso de curvas o cambios de dirección. Asegure el tubo al racor por medio de una anilla metálica.

Instalación fija (Fig. 5)

Collegare l'elettropompa ad una tubazione metallica o rigida. Se aconseja instalar una compuerta de interceptación y una válvula de retención de paso libre integral utilizando un tubo de racor con la longitud mínima aconsejada en el manual de uso de la válvula.

Es posible también la conexión con tubos de polietileno mediante el racor adecuado.

RETIRADA DE LA REJILLA (sólo para per DR-Steel) (Fig.6a, 6b, 6c, 6d, 6e, 6f)

En las versiones DR-Steel, la rejilla de aspiración puede retirarse por personal técnico para poder aspirar hasta a 5 mm del fondo.

Esta operación reduce el paso libre de la electrobomba.

Para retirarla, operar como sigue:

- Asegúrese de que la electrobomba está conectada a la alimentación eléctrica y realice los procedimientos de seguridad previstos en el manual;
- Colocar la electrobomba sobre uno de sus lados;
- Identificar con una señal la posición angular de la rejilla;
- Destornillar con un destornillador Torx de las dimensiones adecuadas los tres tornillos que sujetan la rejilla;
- Retirar la rejilla;
- Quitar el anillo de apoyo de plástico ayudándose con un par de pinzas con punta; No quite otros tornillos o componentes de la electrobomba;
- Volver a montar la rejilla en la electrobomba en la misma posición respetando la referencia hecha antes. La rejilla estará ahora 1 cm más profunda respecto de la configuración estándar.

En cualquier situación en la que la electrobomba no esté completamente inmersa habrá que vigilar el sobrecalentamiento del motor.

CONEXIONES ELÉCTRICAS (FIG- 7-8)

Todas las operaciones de conexión a la red eléctrica deben ser realizadas por personal cualificado respetando las normativas vigentes.

La conexión eléctrica de los modelos trifásicos deberá ser realizada conectando antes el conductor amarillo-verde a la tierra y después los otros conductores.

Para la protección del motor eléctrico y la de las personas conecte la electrobomba a un diferencial magnetotérmico con corriente de intervención inferior a 30mA.

Atención

La electrobomba puede estar dotada de protección térmica autoreparadora que la protege de la rotura debida al sobrecalentamiento. Después de haber sido enfriada, la electrobomba se vuelve a poner en marcha automáticamente.

Antes de la instalación asegúrese de que:

- La línea de alimentación esté dotada de una toma de tierra y respete las normas vigentes;
- El cable de alimentación y el del interruptor fluctuante, en su caso, no estén dañados.

DETERMINACIÓN DEL SENTIDO DE ROTACIÓN DEL ROTOR

Antes de proceder a la conexión eléctrica definitiva de los modelos trifásicos hay que determinar el sentido correcto de rotación del rotor.

Actúe como sigue:

- Asegúrese de que la electrobomba está conectada a la alimentación eléctrica y realice los procedimientos de seguridad previstos en el manual;
- Coloque la electrobomba sobre uno de sus lados en horizontal y limite el movimiento mediante una cuña de madera o metiéndola en su propio embalaje después de haber abierto también el fondo;
- Conecte provisionalmente el conductor amarillo-verde a la toma de tierra y sucesivamente los cables de alimentación eléctrica al teleruptor;
- alejar a las personas y cosas a una distancia de por lo menos 1 metro de radio de la bomba;
- activar el interruptor de marcha por unos breves instantes;
- controlar, mirando el impulsor por la boca de aspiración o la rejilla, que el sentido de giro sea antihorario

Si el sentido de giro fuera contrario, invertir la conexión de dos de los conductores de alimentación en el teleruptor y volver a comprobar repitiendo las operaciones descritas.

Una vez establecido el sentido de giro MARCAR la posición de conexión de los conductores a la alimentación, DESCONECTAR el enlace eléctrico provisional e instalar la bomba en el alojamiento previsto

Proceda a realizar la conexión eléctrica definitiva conectando antes el conductor amarillo-verde a tierra y después los otros conductores.

REGULADORES DE NIVEL

La electrobomba puede ser suministrada con un regulador de nivel clásico con interruptor fluctuantes o uno de desplazamiento vertical que permite su funcionamiento completamente automático.

El interruptor fluctuante tiene un recorrido regulable y permite modificar los niveles de encendido y apagado.

Asegúrese de que el nivel mínimo no descienda nunca por debajo del umbral indicado en la **figura 2**.

Asegúrese de que no haya ningún objeto que pueda obstaculizar el movimiento (tubos, cables eléctricos, salientes en el pocillo, etc.).

Es importante que los cables no dificulten el proceso ni puedan enredarse o atorarse en salientes en el interior de la balsa (**Fig. 1**).

MANTENIMIENTO

Para un funcionamiento regular y duradero de la electrobomba es tarea del usuario realizar controles regulares y proveer al mantenimiento periódico de las partes usadas por parte del personal autorizado por el fabricante.

En caso de incumplimiento de lo anteriormente expuesto se perderá el derecho a la garantía, pudiendo quedar comprometida además la seguridad de la máquina.

Antes de cualquier operación de limpieza y mantenimiento interrumpa la alimentación eléctrica y compruebe que la superficie de la electrobomba está a temperatura ambiente (durante al menos 30 minutos);

Para desconectar la electrobomba en versión trifásica de la red eléctrica, desconecte antes los conductores de las fases y después el conductor de tierra amarillo-verde.

GUARDAR MIENTRAS NO SE USA

Guardar la electrobomba en lugar adecuado fuera del alcance de los niños o de personas no responsables

ELIMINACIÓN

La eliminación de la electrobomba deberá realizarse dentro del respeto a la normativa local.

Para su desguace saque el aceite que pueda contener y llévelo a un centro de recogida especializado.

Separe las partes de plástico o goma y llévelas a un centro de recogida especializado.

Proceda al desguace de las partes metálicas.

No abandonar en el medio ambiente ningún componente de la electrobomba.

PEQUEÑOS PROBLEMAS: CAUSAS Y SOLUCIONES

| | PROBLEMA | CAUSA | POSIBLE SOLUCIÓN |
|---|--|---|---|
| 1 | La electrobomba no funciona | Falta de alimentación | Conectar la electrobomba a la red o controlar la conexión |
| | | Intervención del flotador o regulador del nivel | Conmutar el flotador o el regulador de nivel en posición ON |
| | | Intervención de la protección térmica | Verificar que la electrobomba se haya enfriado |
| 2 | La protección térmica interviene después de un breve tiempo de funcionamiento. | La electrobomba está inmersa en un líquido demasiado caliente | Controle la temperatura del líquido y verifique que se ha enfriado Attendere che l'elettropompa si sia raffreddata |
| | | Rotor bloqueado | Diríjase a un centro de asistencia autorizada |
| 3 | La electrobomba funciona pero con capacidad reducida o nula | Cuerpos extraños en el interior de la electrobomba o del tubo de descarga | Controle el tubo de descarga y la válvula de retención |
| | | El rotor gira en sentido contrario | Controle la rotación del rotor y cambie las conexiones eléctricas |
| 4 | El motor funciona pero no la bomba de agua | Rotor bloqueado por cuerpos extraños | Diríjase a un centro de asistencia autorizada |
| | | Tubo bloqueado por cuerpos extraños | Controle y limpie el tubo y la válvula de retención |
| | | Nivel de líquido demasiado bajo | Coloque la electrobomba a mayor profundidad o modifique el nivel de intervención del flotador o del regulador Adescare nuovamente l'elettropompa |

ATENÇÃO



Ler com atenção este manual e conservá-lo com cuidado em um local facilmente acessível e limpo para eventuais futuras consultas.

NORMAS GERAIS DE SEGURANÇA



- As operações de instalação devem ser realizadas por pessoal técnico competente e capaz de compreender o conteúdo do manual;
- Manter fora do alcance das crianças;
- Produto não adequado para pessoas sem competência e/ou sem experiência;
- Não utilizar a eletrobomba para fins diferentes daqueles para os quais foi projetada e construída, pois o fabricante não responde por danos a pessoas ou coisas causados pela eletrobomba se utilizada de modo diferente daquele descrito no manual ou no caso de não serem respeitadas as prescrições de manutenção e segurança.



- Antes de colocar em funcionamento a eletrobomba, certificar-se se o plugue foi bem inserido na tomada de corrente ou se a ligação elétrica foi realizada corretamente;
- A instalação elétrica deve ter um aterramento eficiente;
- Não utilizar a eletrobomba para o levantamento de líquidos inflamáveis ou explosivos;
- Não colocar em contato a extremidade livre do cabo elétrico com qualquer líquido;
- Não utilizar o cabo elétrico de alimentação ou da boia, se presente, para movimentar ou levantar a eletrobomba;



- Não aproximar e/ou introduzir as mãos ou objetos na boca de aspiração ou de fluxo da eletrobomba;
- Não ingerir nem inalar qualquer componente da eletrobomba;
- Antes de qualquer operação de limpeza e manutenção, certificar-se de interromper a alimentação elétrica e aguardar que a superfície da eletrobomba fique na temperatura ambiente (pelo menos 30 minutos);
- Não se aproximar da eletrobomba em funcionamento e não tocar o líquido no qual está submersa;
- Manusear a eletrobomba, especialmente se já instalada anteriormente, com dispositivos de proteção individual adequados;

ADVERTÊNCIAS

Não permitir que a eletrobomba seja usada por crianças ou por pessoas não competentes.

Não utilizar a eletrobomba para a elevação de líquidos inflamáveis ou explosivos;

Não instalar a eletrobomba em ambientes fechados com presença de gás e onde existir perigo de explosão.

Não modificar por qualquer motivo a eletrobomba ou partes dela (engates, furos, acabamentos, etc.).

Não se aproximar e/ou introduzir as mãos ou objetos na boca de aspiração ou de fluxo da eletrobomba.

Não colocar em contato a extremidade livre do cabo elétrico com qualquer líquido.

Para as operações de instalação, controle ou manutenção, operar com Dispositivos de Proteção Individual (DPI), isto é, vestuário e equipamentos em conformidade com a norma.

É obrigatório o uso de luvas de proteção, sapatos antiderrapantes, óculos de proteção com os lados fechados e avental de couro.

Antes de manusear o produto já instalado, lavá-lo com água corrente abundante e/ou detergentes.

Ligar a alimentação elétrica só depois de ter instalado corretamente a eletrobomba e ter-se afastado da mesma.

Interromper a alimentação elétrica antes de efetuar qualquer operação de manutenção e/ou limpeza ou simplesmente antes de retirar a eletrobomba do líquido.

Não obstruir os condutos de aspiração e de fluxo dos fluidos.

No caso de danos da eletrobomba providenciar imediatamente a sua parada.

Para o eventual reparo, dirigir-se exclusivamente a um centro de assistência técnica autorizado pela Zenit e solicitar a utilização exclusiva de peças de reposição originais.

A falta de respeito do acima descrito pode comprometer a segurança dos usuários e a garantia do produto.

Se a eletrobomba é utilizada em piscinas ou tanques, pessoas e animais não devem mergulhar nem entrar em contato com o líquido até que a eletrobomba tenha sido retirada do tanque.

O usuário deve observar as normas de segurança em vigor no país de utilização, além das regras ditadas pelo bom senso comum e certificar-se que tenham sido realizadas corretamente as operações periódicas de limpeza e manutenção.

O instalador tem a obrigação de verificar as condições ambientais corretas de utilização, de forma a garantir a segurança e a higiene.

As responsabilidades do pessoal autorizado ao uso da eletrobomba são delegadas ao cliente.

Substituir as eventuais partes avariadas ou desgastadas apenas com peças de reposição originais.

No caso de intervenções na eletrobomba, instalada em ambientes fechados como tinas, poços, fossas biológicas, tanques ou cisternas, não subestimar os riscos gerados por eventuais exalações tóxicas.

RISCOS RESÍDUOS

Os riscos não elimináveis pelas medidas de segurança adotadas pelo fabricante são causados por um uso não correto da eletrobomba ou pela falta de respeito, por parte do usuário, das normas de segurança descritas neste manual. De modo particular, o usuário deve evitar que pessoas e/ou animais entrem em contato com o líquido durante o funcionamento.

IDENTIFICAÇÃO DA MÁQUINA

Com o presente manual é fornecida uma etiqueta adesiva que reproduz a placa metálica na eletrobomba e que traz os dados característicos do produto.

Recomenda-se aplicar esta etiqueta no espaço adequado do presente manual e consultar os dados indicados sobre a mesma para qualquer informação ou solicitação.

CAMPOS DE USO

DR-Steel evacuação de águas claras ou levemente carregadas contendo pequenos corpos sólidos

DG-Steel levantamento de águas levemente carregadas, com presença de corpos sólidos até 40 mm.

Instalações de esgoto, setor zootécnico, instalações hidrosanitárias.

Para a utilização com líquidos alimentícios, verificar a correspondência das características da eletrobomba com as normativas vigentes.

CARACTERÍSTICAS TÉCNICAS

| | | | | |
|-------------------------------|---|-------|-----------------------|-------|
| Partidas horárias | máx 30 igualmente distribuídas | | | |
| Profundidade de submersão | máx 10m sob o nível do líquido | | | |
| Temperatura de armazenamento | -20 ÷ +70°C | | | |
| Temperatura do líquido | máx 40°C (até 90° por um breve período) | | | |
| Densidade do líquido a tratar | máx 1,0 Kg/dm ³ | | | |
| pH líquido | 6 ÷ 14 | | | |
| Passagem livre | DR-Steel 25/37 | 10 mm | DG-Steel 37 | 25 mm |
| | DR-Steel 55/75 | 12 mm | DG-Steel 55/75 | 40 mm |

NÍVEL DE RUÍDOS

A eletrobomba apresenta um nível de pressão acústica inferior a 70dB(A), se submersa, e deste modo inferior a 80dB(A) no ar.

MOVIMENTAÇÃO E TRANSPORTE

NUNCA utilizar o cabo elétrico de alimentação ou aquele da boia para levantar e deslocar a eletrobomba. Usar a alavanca de levantamento apropriada.

Verificar visualmente se a embalagem e o seu conteúdo não sofreram danos, se caso estiverem danificados de modo significativo, procurar logo a Zenit.

Verificar se as características descritas na placa correspondem aquelas do produto adquirido.

INSTALAÇÃO

A eletrobomba deve ser abaixada completamente no líquido através de um cabo ou de uma corrente ancorada na alavanca.

Se a eletrobomba está instalada dentro de um poço, ele deve ter dimensões mínimas capazes de permitir à boia, se presente, de se mover livremente. (Fig. 1)

As dimensões mínimas recomendadas estão indicadas na seção “Dimensões externas”

Atenção

Se o nível do líquido descer abaixo da grade de aspiração, ocorre formação de ar na parte superior do corpo da bomba, capaz de determinar um funcionamento anômalo da eletrobomba. Ela pode perder o próprio poder de aspiração e não alcançar as prestações declaradas pelo fabricante. Para evitar a entrada de ar, a eletrobomba deve funcionar sempre com a grade de aspiração completamente submersa no líquido (Fig. 2).

Atenção

Antes de proceder com a instalação e/ou a partida da eletrobomba depois de um longo período de inatividade, verificar se a árvore gira livremente de acordo com o seguinte procedimento (Fig. 3):

- certificar-se se a eletrobomba está desligada da alimentação elétrica e aplicar os procedimentos para a segurança, previstos no manual;
- virar a eletrobomba;
- inserir no furo, no centro da grade de aspiração uma chave Torx;

girar a chave de fenda 3-4 vezes no sentido horário e anti-horário para garantir que o rotor esteja livre.

Instalação livre (Fig. 4)

Através da ligação porta mangueira, ligar a boca de fluxo da eletrobomba a um tubo flexível de diâmetro interno não inferior aquele da boca de fluxo. Usar preferivelmente um tubo com reforço em espiral para garantir que a passagem livre permaneça constante também em correspondência de curvas ou mudanças de direção. Prender o tubo à ligação através de uma braçadeira metálica.

Instalação fixa (Fig. 5)

Ligar a eletrobomba a uma tubulação metálica ou rígida. Recomenda-se instalar uma válvula de regulação de interceptação e uma válvula de retenção de esferas com passagem livre integral, utilizando uma junta de ligação de comprimento mínimo recomendado no manual de uso da válvula. É possível também a ligação com tubulações em polietileno com uma junta adequada.

REMOÇÃO DA GRADE (só para DR-Steel) (Fig. 6a, 6b, 6c, 6d, 6e, 6f)

Nas versões **DR-Steel**, a grade de aspiração pode ser removida pelo pessoal técnico para poder aspirar até 5 mm do fundo.

Esta operação reduz a passagem livre da eletrobomba.

Para proceder à remoção, operar como segue:

- certificar-se que a eletrobomba esteja desconectada da alimentação elétrica e aplicar os procedimentos para a segurança previstos no manual;
- apoiar a eletrobomba em um lado;
- identificar com um sinal a posição angular da grade;
- soltar com uma chave de fenda estrela de dimensões adequadas os 3 parafusos de retenção da grade;
- remover a grade;
- remover o anel de apoio de plástico, ajudando eventualmente com um par de pinças com extremidades em ponta. Não remover absolutamente outros parafusos ou componentes da eletrobomba;
- reinstalar a grade na eletrobomba na mesma posição respeitando a referência sinalizada anteriormente. A grade ficará então penetrada em aproximadamente 1 cm, em relação à configuração padrão.

Em qualquer situação em que a eletrobomba não esteja completamente submersa, é preciso tomar a máxima atenção ao superaquecimento do motor.

LIGAÇÕES ELÉTRICAS (FIG. 7-8)

Todas as operações de ligação à rede elétrica devem ser realizadas por pessoal qualificado, no respeito das normativas vigentes.

A ligação elétrica dos modelos trifásica deve ser realizada conectando antes o condutor amarelo-verde à terra, depois os outros condutores.

Para a proteção do motor elétrico e a tutela das pessoas, ligar a eletrobomba a um diferencial magnetotérmico com corrente de intervenção inferior a 30mA.

Atenção

A eletrobomba pode ser dotada de proteção térmica de auto-restabelecimento que a protege da ruptura devida ao superaquecimento. Depois de esfriar, a eletrobomba parte de novo automaticamente.

Antes da instalação, certificar-se se:

- a linha de alimentação está com aterramento adequado e respeita as normas vigentes;
- o cabo de alimentação e o da boia, se presentes, não estão danificados.

DETERMINAÇÃO DO SENTIDO DE ROTAÇÃO DO ROTOR (só modelos trifásicos)

Antes de realizar a ligação elétrica definitiva dos modelos trifásicos, é preciso determinar o sentido correto de rotação do rotor.

Agir da seguinte forma:

- certificar-se se a eletrobomba está desconectada da alimentação elétrica e aplicar os procedimentos para a segurança previstos no manual;
- apoiar a eletrobomba no lado na horizontal e limitar o movimento através de calços de madeira ou inserindo a mesma na própria embalagem depois de ter aberto também o fundo;
- ligar provisoriamente o condutor amarelo-verde à terra e sucessivamente os cabos de alimentação elétrica ao contator;
- afastar as pessoas e os objetos da eletrobomba a uma distância de pelo menos 1 metro de raio;
- acionar o contator de marcha por alguns instantes;

controlar se a rotação é anti-horária olhando o rotor durante a sua parada através da boca de aspiração ou a grade.

Se o sentido de rotação for contrário, inverter a ligação de dois dos condutores de alimentação no contator e tentar novamente repetindo novamente as operações descritas.

Estabelecido o sentido de rotação, MARCAR a posição de ligação dos condutores, DESATIVAR a ligação elétrica provisória e instalar a eletrobomba na base prevista.

Proceder à ligação elétrica definitiva, ligando antes o condutor amarelo-verde à ligação terra, depois os outros condutores.

REGULADORES DE NÍVEL

A eletrobomba pode ser fornecida com um regulador de nível clássico com boia ou um com deslizamento vertical que permitam um funcionamento completamente automático.

O interruptor com boia possui um curso regulável e permite modificar os níveis de partida e desligamento.

Certificar-se se o nível mínimo nunca desce abaixo do limiar indicado na **figura 2**.

Certificar-se se não existe algum objeto que possa obstruir o movimento (tubos, cabos elétricos, saliências no interior do poço, etc.).

É importante que os cabos não impeçam o curso um ao outro, nem fiquem torcidos ou presos em saliências ou pontos de apoio no interior do tanque (**Fig. 1**).

MANUTENÇÃO

Para um funcionamento regular e duradouro da eletrobomba é dever do usuário realizar controles regulares e providenciar a manutenção periódica e a substituição das partes eventualmente desgastadas por pessoal autorizado da empresa fabricante.

Não respeitar este comportamento implica na perda da garantia e pode comprometer a segurança da máquina.

Antes de qualquer operação de limpeza e manutenção, certificar-se de interromper a alimentação elétrica e aguardar que a superfície da eletrobomba fique na temperatura ambiente (pelo menos 30 minutos);

Para desconectar da rede elétrica, a eletrobomba em versão trifásica, desligar antes os condutores das fases depois o condutor de terra amarelo-verde.

COLOCAÇÃO FORA DE FUNCIONAMENTO

Repor a eletrobomba em local adequado, fora do alcance de crianças ou pessoas não responsáveis.

ELIMINAÇÃO

A eliminação da eletrobomba deve ocorrer no respeito das regulamentações locais.

Para a sua demolição, retirar o eventual óleo contido e entregá-lo em um centro de coleta especializado.

Separar as partes de plástica ou borracha e entregá-las em um centro de coleta especializado.

Providenciar a reciclagem das partes metálicas.

Não lançar no ambiente nenhum componente da eletrobomba.

PEQUENOS INCONVENIENTES: CAUSAS E REMÉDIOS

| | PROBLEMA | CAUSA | POSSÍVEL SOLUÇÃO |
|---|---|---|---|
| 1 | A eletrobomba não funciona | Falta de alimentação | Conectar a eletrobomba à rede ou controlar a ligação |
| | | Intervenção da boia ou regulador de nível | Comutar a boia ou o regulador de nível na posição ON (ligar) |
| | | Intervenção da proteção térmica | Aguardar que a eletrobomba tenha esfriado |
| 2 | A proteção térmica intervém depois de um breve tempo de funcionamento | A eletrobomba está submersa em um líquido muito quente | Controlar a temperatura do líquido e aguardar eventualmente o seu resfriamento Aguardar que a eletrobomba tenha esfriado |
| | | Rotor bloqueado | Dirigir-se a um centro de assistência autorizada |
| 3 | A eletrobomba funciona, mas o fluxo é reduzido ou nulo | Corpos estranhos no interior da eletrobomba ou do tubo de fluxo | Controlar o tubo de fluxo e a válvula de retenção |
| | | O rotor gira em sentido contrário | Controlar a rotação do rotor e mudar as conexões elétricas |
| 4 | O motor funciona mas não bombeia água | Rotor bloqueado por corpos estranhos | Dirigir-se a um centro de assistência autorizada |
| | | Tubo bloqueado por corpos estranhos | Controlar e limpar o tubo e a válvula de retenção |
| | | Nível de líquido muito baixo | Posicionar a eletrobomba, mas em profundidade ou modificar o nível de intervenção da boia ou do regulador Escorvar novamente a eletrobomba |

ΠΡΟΣΟΧΗ



Διαβάστε προσεκτικά αυτό το εγχειρίδιο και φυλάξτε το με προσοχή σε χώρο με εύκολη πρόσβαση και καθαρό για μελλοντικές παραπομπές.



ΓΕΝΙΚΟΙ ΚΑΝΟΝΙΣΜΟΙ ΑΣΦΑΛΕΙΑΣ

- Οι εργασίες εγκατάστασης θα πρέπει να εκτελούνται από αρμόδιο τεχνικό προσωπικό που είναι σε θέση να κατανοεί το περιεχόμενο του εγχειριδίου.
- Φυλάξτε μακριά από παιδιά
- Προϊόν ακατάλληλο για άτομα χωρίς κατάρτιση και/ή εμπειρία
- Μη χρησιμοποιείται την ηλεκτρική αντλία για σκοπούς διαφορετικούς από εκείνους για τους οποίους έχει σχεδιαστεί και κατασκευαστεί γιατί ο κατασκευαστής δεν θεωρείται υπεύθυνος για βλάβες που θα προκληθούν από την ηλεκτρική αντλία σε άτομα ή πράγματα αν η ηλεκτρική αντλία χρησιμοποιηθεί με τρόπο διαφορετικό από αυτό που αναφέρεται στο εγχειρίδιο ή σε περίπτωση που δεν τηρούνται οι απαιτήσεις συντήρησης και ασφαλείας.



- Πριν θέσετε σε λειτουργία την ηλεκτρική αντλία, βεβαιωθείτε ότι η πρίζα έχει τοποθετηθεί σωστά και ότι η σύνδεση με το ηλεκτρικό ρεύμα έχει γίνει σωστά
- Η ηλεκτρική εγκατάσταση θα πρέπει να έχει αποτελεσματική γείωση
- Μη χρησιμοποιείτε την ηλεκτρική αντλία για την ανύψωση εύφλεκτων ή εκρηκτικών υγρών
- Μη φέρνετε σε επαφή το ελεύθερο άκρο του ηλεκτρικού καλωδίου με οποιοδήποτε υγρό
- Μη χρησιμοποιείτε το ηλεκτρικό καλώδιο τροφοδοσίας ή του πλωτήρα, αν υπάρχει, για να μετακινήσετε ή να ανασηκώσετε την ηλεκτρική αντλία.



- Μην προσεγγίζετε και/ή μην βάζετε τα χέρια ή άλλα αντικείμενα στο στόμιο αναρρόφησης ή ανόδου της ηλεκτρικής αντλίας
- Μην καταπίνετε και μην εισπνέετε κανένα στοιχείο της ηλεκτρικής αντλίας.
- Πριν από οποιαδήποτε εργασία καθαρισμού ή συντήρησης, βεβαιωθείτε ότι έχει διακοπεί η ηλεκτρική τροφοδοσία και περιμένετε μέχρις ότου η επιφάνεια της ηλεκτρικής αντλίας να έρθει σε θερμοκρασία περιβάλλοντος (τουλάχιστον 30 λεπτά).
- Μην πλησιάζετε την ηλεκτρική αντλία που είναι σε λειτουργία και μην ακουμπάτε το υγρό στο οποίο έχει βυθιστεί.
- Χειριστείτε την ηλεκτρική αντλία, ειδικά αν έχει ήδη εγκατασταθεί προηγουμένως, με κατάλληλο εξοπλισμό προσωπικής προστασίας

EL

ΠΡΟΕΙΔΟΠΟΙΗΣΕΙΣ

Μην επιτρέψετε τη χρήση της ηλεκτρικής αντλίας από παιδιά ή από ακατάλληλα άτομα.

Μη χρησιμοποιείτε την ηλεκτρική αντλία για την ανύψωση εύφλεκτων ή εκρηκτικών υγρών

Μην εγκαθιστάτε την ηλεκτρική αντλία σε κλειστά περιβάλλοντα παρουσία αερίου ή όπου υπάρχει κίνδυνος έκρηξης.

Μην τροποποιείτε για κανένα λόγο την ηλεκτρική αντλία ή μέρη αυτής (συνδέσμους, σπές, φινιρίσματα, κλπ)

Μην προσεγγίζετε και/ή μην βάζετε τα χέρια ή άλλα αντικείμενα στο στόμιο αναρρόφησης ή ανόδου της ηλεκτρικής αντλίας.

Μη φέρνετε σε επαφή το ελεύθερο άκρο του ηλεκτρικού καλωδίου με οποιοδήποτε υγρό.

Για τις εργασίες εγκατάστασης, ελέγχου ή συντήρησης χρησιμοποιείτε τον εξοπλισμό προσωπικής προστασίας (ΕΠΠ), δηλαδή ενδυμασία και εξοπλισμό βάσει κανονισμού.

Είναι υποχρεωτική η χρήση γαντιών προστασίας, υποδημάτων πρόληψης ατυχημάτων, προστατευτικών γυαλιών με κλειστά πλαϊνά και δερμάτινης ποδιάς.

Πριν χειριστείτε το προϊόν που έχει ήδη εγκατασταθεί, πλύνετε προσεκτικά με τρεχούμενο νερό και/ή απορρυπαντικά.

Συνδέστε την ηλεκτρική τροφοδοσία μόνο αφού εγκαταστήσετε σωστά την ηλεκτρική αντλία και αφού απομακρυνθείτε από αυτή.

Διακόψτε την ηλεκτρική τροφοδοσία πριν προσχωρήσετε σε οποιαδήποτε λειτουργία συντήρησης και/ή καθαρισμό ή απλά πριν αφαιρέσετε την ηλεκτρική αντλία από το υγρό.

Μην παρεμποδίζετε τους αγωγούς αναρρόφησης ή ανόδου των υγρών.

Σε περίπτωση βλάβης της ηλεκτρικής αντλίας, φροντίστε αμέσως να τη σταματήσετε.

Για τυχόν επιδιόρθωση απευθυνθείτε αποκλειστικά σε κέντρο τεχνικής υποστήριξης που έχει εξουσιοδοτήσει η Zenit και ζητήστε τη χρήση αποκλειστικά αυθεντικών ανταλλακτικών.

Η μη τήρηση των όσων αναφέρονται παραπάνω ενδέχεται να επηρεάσει την ασφάλεια των χρηστών και την εγγύηση του προϊόντος.

Αν η ηλεκτρική αντλία χρησιμοποιηθεί σε πισίνες ή δεξαμενές, άνθρωποι και ζώα δεν θα πρέπει να μπαίνουν στους χώρους αυτούς ούτε να έρχονται σε επαφή με το υγρό, μέχρις ότου η ηλεκτρική αντλία να αφαιρεθεί από τη δεξαμενή.

Ο χρήστης θα πρέπει να τηρεί τους κανονισμούς ασφαλείας που ισχύουν στη χώρα χρήσης, καθώς και όσα επιβάλει η κοινή λογική και να βεβαιώνει ότι έχουν γίνει σωστά οι τακτικές εργασίες καθαρισμού και συντήρησης.

Ο τεχνικός εγκατάστασης θα πρέπει να ελέγχει τις σωστές συνθήκες του περιβάλλοντος έτσι ώστε να εξασφαλίζεται η ασφάλεια και η υγιεινή.

Η ευθύνη του εξουσιοδοτημένου προσωπικού για τη χρήση της ηλεκτρικής αντλίας βαρύνει τον πελάτη.

Αντικαταστήστε τα μέρη που έχουν υποστεί βλάβη ή έχουν φθαρεί με αυθεντικά ανταλλακτικά.

Σε περίπτωση παρεμβολών στην ηλεκτρική αντλία που έχει εγκατασταθεί σε κλειστός χώρος, όπως δοχεία, φρεάτια, βιολογικά φρεάτια ή δεξαμενές μην υποτιμάτε τους κινδύνους που προκύπτουν από δηλητηριώδεις αναθυμιάσεις.

ΥΠΟΛΕΙΜΜΑΤΙΚΟ ΚΙΝΔΥΝΟΙ

Οι κίνδυνοι που δεν απαλείφονται από τα μέτρα ασφαλείας που έχουν ληφθεί από τον κατασκευαστή προκαλούνται από λανθασμένη χρήση της ηλεκτρικής αντλίας ή από μη τήρηση, από πλευράς του χρήστη, των κανονισμών ασφαλείας που ορίζει το παρόν εγχειρίδιο. Ειδικότερα, ο χρήστης θα πρέπει να βεβαιωθεί ότι δεν υπάρχουν άτομα και/ή ζώα που να έρχονται σε επαφή με το υγρό κατά τη διάρκεια της λειτουργίας.

ΠΡΟΣΔΙΟΡΙΣΜΟΣ ΤΟΥ ΜΗΧΑΝΗΜΑΤΟΣ

Με το παρόν εγχειρίδιο παρέχεται και μια αυτοκόλλητη ετικέτα που αναπαριστά την μεταλλική πινακίδα που εφαρμόζεται στην ηλεκτρική αντλία και αναφέρει τα χαρακτηριστικά του προϊόντος.

Συνιστάται η εφαρμογή αυτής της ετικέτας στο αντίστοιχο χώρο του παρόντος εγχειριδίου και η αναφορά στα στοιχεία που υποδεικνύονται σε αυτή για οποιαδήποτε πληροφορία ή αίτηση.

ΠΕΔΙΑ ΕΦΑΡΜΟΓΗΣ

DR-Steel εκκενώσεις καθαρών νερών ή νερών με κάπιοι είδος φορτίου που περιέχουν μικρά στερεά σωματίδια

DG-Steel Ανύψωση του ελαφρώς γεμάτου νερού, με παρουσία σωματιδίων μέχρι 40 mm.

Εγκαταστάσεις αποχέτευσης, τομέας ζωοτεχνίας, εγκαταστάσεις υγιεινής.

Για τη χρήση των υγρών διατροφής, ελέγξτε την αντιστοιχία των χαρακτηριστικών της ηλεκτρικής αντλίας με τις ισχύουσες νομοθεσίες.

ΤΕΧΝΙΚΑ ΧΑΡΑΚΤΗΡΙΣΤΙΚΑ

| | |
|----------------------------------|---|
| Εκκινήσεις ανά ώρα | max 30 με ομοιογενή διανομή |
| Βάθος βύθισης | max 10m κάτω από την επιφάνεια του υγρού |
| Θερμοκρασία αποθήκευσης | -20 ÷ +70°C |
| Θερμοκρασία υγρού | max 40°C (μέχρι 90° για σύντομο χρονικό διάστημα) |
| Πυκνότητα υγρού προς επεξεργασία | max 1,0 Kg/dm ³ |
| pH υγρού | 6 ÷ 14 |
| Ελεύθερη διέλευση | DR-Steel 25/37 10 mm DG-Steel 37 25 mm DR-Steel 55/75 12 mm DG-Steel 55/75 40 mm |

ΕΠΙΠΕΔΟ ΘΟΡΥΒΟΥ

Η ηλεκτρική αντλία παρουσιάζει ένα επίπεδο ακουστικής πίεσης χαμηλότερο του 70dB(A) αν βυθιστεί και χαμηλότερο των 80dB(A) στον αέρα.

ΜΕΤΑΚΙΝΗΣΗ ΚΑΙ ΜΕΤΑΦΟΡΑ

ΜΗ χρησιμοποιείτε ΠΟΤΕ το ηλεκτρικό καλώδιο τροφοδοσίας ή εκείνο του πλωτήρα, για να μετακινήσετε ή να ανασηκώσετε την ηλεκτρική αντλία. Χρησιμοποιείτε την αντίστοιχη λαβή ανύψωσης.

Βεβαιωθείτε οπτικά ότι η συσκευασία και το περιεχόμενό της δεν έχουν υποστεί βλάβες, αν προκύψουν ότι έχουν υποστεί σοβαρές βλάβες, απευθυνθείτε αμέσως στη Zenit.

Βεβαιωθείτε ότι τα χαρακτηριστικά που αναφέρονται στην ετικέτα αντιστοιχούν το προϊόν που έχει αγοραστεί.

ΕΓΚΑΤΑΣΤΑΣΗ

Η ηλεκτρική αντλία θα πρέπει να βυθιστεί πλήρως στο νερό με τη βοήθεια ενός σκοινιού ή μιας αλυσίδας που θα έχει στερεωθεί στη λαβή.

Αν η ηλεκτρική αντλία εγκατασταθεί μέσα στην δεξαμενή, θα πρέπει να έχει ελάχιστες διαστάσεις τέτοιες που θα επιτρέπει στον πλωτήρα, αν υπάρχει, να κινείται ελεύθερα. **(Εικ. 1)**

Οι ελάχιστες διαστάσεις που συνιστώνται, υποδεικνύονται στο μέρος “Διαστάσεις”

Προσοχή

Αν η στάθμη του υγρού κατέβει κάτω από τη σχάρα αναρρόφησης, δημιουργείται αέρας στο άνω μέρος του σώματος της αντλίας που προκαλεί προβληματική λειτουργία στην ηλεκτρική αντλία. Αυτό σημαίνει απώλειες της αναρροφητικής ισχύος με αποτέλεσμα να μην επιτυγχάνονται οι επιδόσεις που ορίζει ο κατασκευαστής.

Για να αποφύγετε την είσοδο του αέρα, η ηλεκτρική αντλία θα πρέπει να λειτουργεί πάντα με την σχάρα αναρρόφησης εντελώς βυθισμένη στο υγρό **(Εικ. 2)**.

Προσοχή

Πριν προχωρήσετε με την εγκατάσταση και/ή την εκκίνηση της ηλεκτρικής αντλίας μετά από μεγάλο διάστημα ακινησίας, βεβαιωθείτε ότι ο άξονας περιστρέφεται ελεύθερα σύμφωνα με την παρακάτω διαδικασία **(Εικ. 3)**:

- βεβαιωθείτε ότι η ηλεκτρική αντλία έχει αποσυνδεθεί από την ηλεκτρική τροφοδοσία και προχωρήστε στις διαδικασίες ασφαλείας που προβλέπονται από το εγχειρίδιο
- αναποδογυρίστε την ηλεκτρική αντλία
- τοποθετήστε την οπή του κέντρου της σχάρας αναρρόφησης ένα σταυροκατσάβιδο Torx
- στρέψτε το κατσαβίδι 3-4 φορές δεξιόστροφα και αριστερόστροφα για βεβαιωθείτε ότι το στροφέιο περιστρέφεται ελεύθερα.

Ελεύθερη εγκατάσταση (Εικ. 4)

Με το ρακόρ του λάστιχου συνδέστε το στόμιο της ανόδου της ηλεκτρικής αντλίας σε έναν εύκαμπτο σωλήνα εσωτερικής διαμέτρου όχι χαμηλότερης αυτής του στόμιου ανόδου. Χρησιμοποιείτε κατά προτίμηση έναν σωλήνα με ενίσχυση ώστε να διασφαλίζετε το ελεύθερο σταθερό πέρασμα ακόμη και σε αντιστοιχία με της καμπύλες αλλαγής κατεύθυνσης. Ασφαλίστε το σωλήνα στο ρακόρ μέσω μιας μεταλλικής ταινίας.

Σταθερή εγκατάσταση (Εικ. 5)

Συνδέστε την ηλεκτρική αντλία σε μια μεταλλική ή σκληρή σωληνώση. Συνιστάται η εγκατάσταση ενός διαφράγματος διακοπής και μιας σφαιρικής βαλβίδας συγκράτησης ελεύθερης διέλευσης χρησιμοποιώντας ανά σωλήνα σύνδεσης με το ελάχιστο συνιστώμενο μήκος στο εγχειρίδιο χρήσης της βαλβίδας.

Είναι δυνατή και η σύνδεση με σωληνώσεις πολυαιθυλενίου από το αντίστοιχο ρακόρ.

ΑΦΑΙΡΕΣΗ ΤΗΣ ΣΧΑΡΑΣ (μόνο για DR-Steel) (Εικ. 6a, 6b, 6c, 6d, 6e, 6f)

Στις εκδόσεις **DR-Steel**, η σχάρα αναρρόφησης μπορεί να αφαιρεθεί από το τεχνικό προσωπικό ώστε να μπορεί να αναρροφά μέχρι 5mm από τον πάτο.

Αυτή η λειτουργία μειώνει το ελεύθερο πέρασμα της ηλεκτρικής αντλίας.

Για να συνεχίσετε με την αφαίρεση, προχωρήστε με τον ακόλουθο τρόπο:

- βεβαιωθείτε ότι η ηλεκτρική αντλία έχει αποσυνδεθεί από την ηλεκτρική τροφοδοσία και προχωρήστε στις διαδικασίες ασφαλείας που προβλέπονται από το εγχειρίδιο
- τοποθετήστε την ηλεκτρική αντλία σε μια πλευρά
- προσδιορίστε με ένα σημάδι τη γωνιακή θέση της σχάρας
- ξεβιδώστε με ένα σταυροκατσάβιδο Torx κατάλληλων διαστάσεων τις 3 βίδες συγκράτησης της σχάρας
- αφαιρέστε τη σχάρα
- αφαιρέστε τον πλαστικό δακτύλιο στήριξης υποβοηθούμενοι, εφόσον χρειάζεται ένα ζευγάρι λαβίδες με μυτερή άκρη. Σε καμία περίπτωση μην αφαιρέτε άλλες βίδες ή εξαρτήματα της ηλεκτρικής αντλίας
- τοποθετήστε ξανά τη σχάρα στην ηλεκτρική αντλία στην ίδια θέση, επάνω στο σημείο αναφοράς που σημειώσατε προηγουμένως. Η σχάρα θα έχει μπει μέσα κατά περίπου 1εκ. σε σχέση με την στάνταρ διαμόρφωση.

Σε οποιαδήποτε περίπτωση κατά την οποία η ηλεκτρική αντλία έχει βυθιστεί πλήρως, θα πρέπει να δοθεί η μέγιστη προσοχή ώστε να μην υπερθερμανθεί το μοτέρ.

ΗΛΕΚΤΡΙΚΕΣ ΣΥΝΔΕΣΕΙΣ (ΕΙΚ. 7-8)

Όλες οι εργασίες σύνδεσης στο ηλεκτρικό δίκτυο θα πρέπει να γίνονται από ειδικευμένο προσωπικό, τηρώντας τους εν ισχύ κανονισμούς.

Η ηλεκτρική σύνδεση των τριφασικών μοντέλων θα πρέπει να γίνει συνδέοντας πρώτα τον κίτρινο-πράσινο αγωγό στη γείωση και στη συνέχεια τους υπόλοιπους αγωγούς.

Για την προστασία του ηλεκτρικού μοτέρ και την ασφάλεια των ανθρώπων, συνδέστε την ηλεκτρική αντλία σε ένα μαγνητοθερμικό διαφορικό με ρεύμα παρεμβολής χαμηλότερο του 30mA.

Προσοχή

Η ηλεκτρική αντλία μπορεί να διαθέτει αυτόματη θερμική προστασία που προστατεύει από βλάβη που θα οφείλεται σε υπερθέρμανση.

Μετά την επαρκή της ψύξη η ηλεκτρική αντλία θα ξεκινήσει και πάλι αυτόματα.

Πριν την εγκατάσταση βεβαιωθείτε ότι:

- η γραμμή τροφοδοσίας διαθέτει γείωση που θα τηρεί τους ισχύοντες κανονισμούς.
- το καλώδιο τροφοδοσίας και το καλώδιο του πλωτήρα, αν υπάρχει, δεν έχουν υποστεί βλάβες.

ΚΑΘΟΡΙΣΜΟΣ ΤΗΣ ΦΟΡΑ ΠΕΡΙΣΤΡΟΦΗΣ ΤΟΥ ΣΤΡΟΦΕΙΟΥ (μόνο στα τριφασικά μοντέλα)

Πριν προχωρήσετε στην οριστική ηλεκτρική σύνδεση των τριφασικών μοντέλων θα πρέπει να καθορίσετε τη σωστή φορά περιστροφής του στροφέου.

Προχωρήστε με τον ακόλουθο τρόπο:

- βεβαιωθείτε ότι η ηλεκτρική αντλία έχει αποσυνδεθεί από την ηλεκτρική τροφοδοσία και προχωρήστε στις διαδικασίες ασφαλείας που προβλέπονται από το εγχειρίδιο
- απλώστε την ηλεκτρική αντλία στο πλάι και οριζόντια και περιορίστε την κίνηση τοποθετώντας ξύλινες σφήνες και εισάγοντας την στη συσκευασία της αφού ανοίξει και ο πάτος.
- συνδέστε προσωρινά τον κίτρινο-πράσινο αγωγό στη γείωση και στη συνέχεια τα καλώδια ηλεκτρικής τροφοδοσίας του τηλεδιακόπτη
- απομακρύνετε τους ανθρώπους και τα αντικείμενα από την ηλεκτρική αντλία σε απόσταση τουλάχιστον 1 μέτρου
- ενεργοποιήστε το διακόπτη κίνησης για μια στιγμή
- βεβαιωθείτε ότι η περιστροφή είναι αριστερόστροφη κοιτάζοντας το στροφέο κατά τη διάρκεια της στάσης τους μέσα από το στόμιο αναρρόφησης ή τη σχάρα.

Αν η φορά περιστροφής είναι αντίθετη, αντιστρέψτε τη σύνδεση των δύο αγωγών τροφοδοσίας στον τηλεδιακόπτη και δοκιμάστε επαναλαμβάνοντας ξανά τις εργασίες που περιγράφονται.

Μόλις καθοριστεί η φορά περιστροφής ΣΗΜΕΙΩΣΤΕ τη θέση σύνδεσης των αγωγών, ΑΠΕΝΕΡΓΟΠΟΙΗΣΤΕ την προσωρινή ηλεκτρική σύνδεση και εγκαταστήστε την ηλεκτρική αντλία στη θέση που προβλέπεται

Προχωρήστε με οριστική ηλεκτρική σύνδεση των τριφασικών μοντέλων συνδέοντας πρώτα τον κίτρινο-πράσινο αγωγό στη γείωση και στη συνέχεια τους υπόλοιπους αγωγούς.

ΡΥΘΙΣΤΕΣ ΣΤΑΘΜΗΣ

Η ηλεκτρική αντλία μπορεί να παρέχεται με έναν κλασικό ρυθμιστή στάθμης με πλωτήρα ή κατακόρυφη ολίσθηση που θα επιτρέπει την εντελώς αυτόματη λειτουργία.

Ο διακόπτης με πλωτήρα έχει ρυθμιζόμενη διαδρομή και επιτρέπει την τροποποίηση των επιπέδων έναυσης και σβήσιματος.

Βεβαιωθείτε ότι η ελάχιστη στάθμη δεν κατεβαίνει ποτέ χαμηλότερα του ορίου που υποδεικνύει η **εικόνα 2**.

Βεβαιωθείτε ότι δεν υπάρχει κανένα αντικείμενο που να εμποδίζει την κίνηση (σωλήνες, ηλεκτρικά καλώδια, προεξοχές μέσα στη δεξαμενή, κλπ)

Είναι πολύ σημαντικό τα καλώδια να μην μπλέκονται μεταξύ τους ώστε να μην μπερδεύονται σε προεξοχές ή άλλα σημεία μέσα στη δεξαμενή (**Εικ. 1**).

ΣΥΝΤΗΡΗΣΗ

Για κανονική και διαρκή λειτουργία της ηλεκτρικής αντλίας, ο χρήστης θα πρέπει να κάνει τακτικούς ελέγχους και συντήρηση καθώς και να αντικαθιστά με μέρη που έχουν υποστεί φθορά. Αυτό θα πρέπει να γίνεται από το προσωπικό που έχει εξουσιοδοτηθεί από την κατασκευάστρια εταιρεία.

Αν δεν τηρηθούν τα παραπάνω, παύει να ισχύει η εγγύηση και αυτό μπορεί να έχει επιπτώσεις στην ασφάλεια του μηχανήματος.

Πριν από οποιαδήποτε εργασία καθαρισμού ή συντήρησης, βεβαιωθείτε ότι έχει διακοπεί η ηλεκτρική τροφοδοσία και περιμένετε μέχρις ότου η επιφάνεια της ηλεκτρικής αντλία να έρθει σε θερμοκρασία περιβάλλοντος (τουλάχιστον 30 λεπτά).

Για την αποσύνδεση από το ηλεκτρικό δίκτυο της τριφασικής ηλεκτρικής αντλίας, αποσυνδέστε πρώτα τους αγωγούς των φάσεων και στη συνέχεια τον κίτρινο-πράσινο αγωγό γείωσης.

ΘΕΣΗ ΕΚΤΟΣ ΧΡΗΣΗΣ

Τοποθετήστε την ηλεκτρική αντλία σε κατάλληλο χώρο, μακριά από παιδιά ή ανθρώπους που δεν φέρουν ευθύνη.

ΔΙΑΘΕΣΗ

Η διάθεση της ηλεκτρικής αντλίας θα πρέπει να γίνει σύμφωνα με τους τοπικούς κανονισμούς.

Για την κατεδάφιση αφαιρέστε τυχόν λάδι που θα περιέχει και παραδώστε το σε ένα κέντρο ειδικευμένης συλλογής.

Χωρίστε τα ελαστικά ή πλαστικά μέρη και παραδώστε σε ένα ειδικευμένο κέντρο συλλογής.

Μερίμνηστε για την απόσυρση των μεταλλικών μερών.

Μην διοχετεύετε στο περιβάλλον κανένα εξάρτημα της ηλεκτρικής αντλίας.

ΜΙΚΡΑ ΠΡΟΒΛΗΜΑΤΑ: ΑΙΤΙΕΣ ΚΑΙ ΑΠΟΚΑΤΑΣΤΑΣΕΙΣ

| | ΠΡΟΒΛΗΜΑ | ΑΙΤΙΑ | ΠΙΘΑΝΗ ΛΥΣΗ |
|---|---|--|---|
| 1 | Η ηλεκτρική αντλία δε λειτουργεί | Έλλειψη τροφοδοσίας | Συνδέστε την ηλεκτρική αντλία στο δίκτυο ή ελέγξτε τη σύνδεση |
| | | Παρεμβολή του πλωτήρα ή του ρυθμιστή στάθμης | Αλλάξτε τη θέση του πλωτήρα ή του ρυθμιστή στάθμης στη θέση ON |
| | | Παρεμβολή της θερμικής προστασίας | Περιμένετε μέχρις ότου η ηλεκτρική αντλία να κρυώσει |
| 2 | Η θερμική προστασία παρεμβάλλεται μετά από ένα σύντομο διάστημα λειτουργίας | Η ηλεκτρική αντλία έχει βυθιστεί σε πολύ ζεστό νερό | Ελέγξτε τη θερμοκρασία του υγρού και περιμένετε ώστε να ψυχθεί. Περιμένετε μέχρις ότου η ηλεκτρική αντλία να κρυώσει |
| | | Το στροφέο έχει μπλοκάρει | Απευθυνθείτε σε εξουσιοδοτημένο κέντρο τεχνικής υποστήριξης |
| 3 | Η ηλεκτρική αντλία λειτουργεί αλλά αντλεί λίγο ή καθόλου | Ξένα σώματα μέσα στην ηλεκτρική αντλία ή στο σωλήνα ανόδου | Ελέγξτε το σωλήνα ανόδου και τη βαλβίδα συγκράτησης |
| | | Το στροφέο περιστρέφεται αντίθετα | Βεβαιωθείτε για την περιστροφή του στροφέου και αλλάξτε τις ηλεκτρικές συνδέσεις |
| 4 | Το μοτέρ λειτουργεί αλλά δεν αντλεί νερό | Το στροφέο έχει μπλοκάρει από ξένα σωματίδια | Απευθυνθείτε σε εξουσιοδοτημένο κέντρο τεχνικής υποστήριξης |
| | | Ο σωλήνας έχει μπλοκάρει από ξένα σωματίδια | Ελέγξτε και καθαρίστε το σωλήνα ανόδου και τη βαλβίδα συγκράτησης |
| | | Η στάθμη του υγρού είναι πολύ χαμηλή | Τοποθετήστε την ηλεκτρική αντλία σε βάθος μεγαλύτερο ή αλλάξτε τη στάθμη παρέμβασης του πλωτήρα ή του ρυθμιστή. Ενεργοποιήστε ξανά την ηλεκτρική αντλία |

GIV AGT!



Læs omhyggeligt denne manual og opbevar den på et sikkert og rent sted til eventuelle fremtidige opslag.

GENERELLE SIKKERHEDSREGLER



- Installationen skal udføres af teknisk kompetent personale, der er i stand til at forstå manualens indhold.
- Skal opbevares utilgængeligt for børn.
- Produktet er ikke egnet til inkompetente og/eller uerfarne personer.
- Brug ikke pumpen til andre formål end dem, hvortil den er designet og bygget, idet producenten ikke er ansvarlig for skade på personer eller ting forårsaget af pumpen, såfremt den anvendes på en anden måde end den, der er beskrevet i manualen, eller hvis vedligeholdelses- og sikkerhedskravene ikke bliver overholdt.



- Før pumpen tages i brug skal man sikre sig, at stikket er korrekt indsat i stikkontakten og at strømtilslutningen er udført korrekt.
- Elinstallationen skal have en fungerende jordforbindelse.
- Anvend ikke pumpen til brændbare eller eksplosive væsker.
- Ledningens frie ende må ikke komme i kontakt med væsker.
- Anvend ikke strømforsyningsledningen eller flyderen, hvis en sådan er til stede, til at flytte eller løfte pumpen.



- Tilnærm og/eller indsæt ikke hænder eller genstande i pumpens fremløbs- eller returåbning.
- Spis eller slug ikke nogen af pumpens komponenter.
- Før enhver rengøring og vedligeholdelse skal man sikre sig at strømmen er slået fra, og vente på at pumpens overflade har nået stuetemperatur (mindst 30 minutter).
- Det er forbudt at nærme sig pumpen, mens den er i drift, og at røre den væske den er nedsænket i.
- Håndtér pumpen, især hvis den allerede er installeret, med egnede personlige værnemidler.

DA

ADVARSLER

Apparatet må aldrig benyttes af børn eller uegnede personer uden opsyn.

Anvend ikke pumpen til brændbare eller eksplosive væsker.

Installér ikke pumpen i lukkede omgivelser hvor der er gas, eller hvor der er eksplosionsrisiko.

Ændr under ingen omstændigheder nogen del af pumpen (tilslutninger, huller, overfladebehandling, osv....).

Tilnærm og/eller indsæt ikke hænder eller genstande i pumpens fremløbs- eller returåbning.

Ledningens frie ende må ikke komme i kontakt med væsker.

Ved installation, kontrol eller vedligeholdelse skal man være iført personlige værnemidler (PV), dvs. egnet beklædning og redskaber.

Det er påbudt at anvende handsker, sikkerhedssko, sikkerhedsbriller med lukkede sider og læderforklæde.

Før det allerede installerede produkt håndteres, skal det vaskes med rigeligt rindende vand og/eller rengøringsmiddel.

Slut først strømmen til efter at have installeret pumpen korrekt og have fjernet sig fra den.

Slå strømmen fra før der udføres nogen form for vedligeholdelse og/eller rengøring eller før pumpen tages ud af væsken.

Blokér ikke væskens fremløbs- eller returkanaler.

Hvis pumpen bliver beskadiget, skal den omgående standses.

For en eventuel reparation må man udelukkende henvende sig til et af Zenit autoriseret servicecenter, og der må kun anvendes originale reservedele.

Manglende overholdelse af ovennævnte kompromitterer brugernes sikkerhed og produktets garanti.

Hvis pumpen bliver brugt i svømmepøle eller bassiner, må personer og dyr ikke være i dem eller i kontakt med dem, før pumpen er blevet taget ud af bassinet.

Brugeren skal overholde gældende sikkerhedsregler i anvendelseslandet, samt bruge almindelig sund fornuft, og sørge for at der på korrekt vis udføres periodisk rengøring og vedligeholdelse.

Installatøren har pligt til at kontrollere, at der forefindes korrekte brugsbetingelser for at sikre sikkerhed og hygiejne.

Ansvar for personalet autoriseret til at bruge pumpen er delegeret til kunden.

Eventuelt fejlbehæftede eller slidte dele må kun udskiftes med originale reservedele.

I tilfælde af indgreb på pumper installeret i lukkede miljøer, såsom tanke, brønde, septiktanke, bassiner eller tanke må man ikke undervurdere den risiko, som skyldes eventuelle giftige dampe.

TILBAGEVÆRENDE RISICI

De risici som ikke kan elimineres med de sikkerhedsforanstaltninger som producenten har truffet skyldes forkert brug af pumpen, eller at brugeren ikke overholder sikkerhedsprocedurerne beskrevet i denne manual. Brugeren skal især sørge for, at personer og/eller dyr ikke er i kontakt med væsken under driften.

IDENTIFIKATION AF MASKINEN

Sammen med denne manual følger et selvklæbende mærkat magen til typeskiltet påsat pumpen, som viser alle data om produktets egenskaber. Det anbefales at påklister dette mærkat i det dertil beregnede felt i denne manual, for at sikre let adgang til dataene på det ved forespørgsler eller anmodninger om oplysninger.

ANVENDELSESOMRÅDER

DR-Steel pumpning af rent vand eller med et lille indhold af små faste partikler

DG-Steel Pumpning af lettere snavset vand med solide fremmedlegemer indtil 40 mm.

Afløbssystemer, landbrugssektoren, systemer til brugsvand.

Til anvendelse med levnedsmiddelvæsker skal det kontrolleres at pumpens egenskaber overholder gældende lovkrav.



TEKNISKE EGENSKABER

| | | | | |
|--------------------------------|---|-------|-----------------------|-------|
| Starter pr. time | maks. 30 jævnt fordelt | | | |
| nedsænkingsdybde | maks. 10 meter under væskens overflade | | | |
| Opbevaringstemperatur | -20 ÷ +70°C | | | |
| Væskens temperatur | maks. 40°C (op til 90° i en kort periode) | | | |
| Tæthed af væsken som behandles | Maks. 1,0 Kg/dm ³ | | | |
| pH væske | 6 ÷ 14 | | | |
| Fri passage | DR-Steel 25/37 | 10 mm | DG-Steel 37 | 25 mm |
| | DR-Steel 55/75 | 12 mm | DG-Steel 55/75 | 40 mm |

STØJNIVEAU

Pumpen har et støjniveau på under (A), hvis den er nedsænket og under 80dB(A) i luft.

FLYTNING OG TRANSPORT

BRUG ALDRIG strømforsyningsledningen eller flyderen, hvis en sådan er til stede, til at flytte eller løfte pumpen. Brug løftehåndtaget. Kontrollér visuelt at emballagen og dens indhold ikke er beskadiget, hvis det er tilfældet skal der rettes henvendelse til Zenit med det samme. Kontrollér at egenskaberne vist på typeskiltet svarer til det købte produkt.

INSTALLATION

Pumpen skal sænket helt ned i væsken med et reb eller en kæde fastgjort til håndtaget. Hvis pumpen installeres inden i en brønd, skal den mindst være stor nok til at sikre, at flyderen, hvis tilstede, kan bevæge sig frit. (Fig. 1)
Den anbefalede mindste størrelse er anvist i afsnittet "Dimensioner"

Bemærk

Hvis væskeniveauet falder til under indsugningsgitteret, samles der så meget luft i den øverste del af pumpehuset, at det kan medføre at pumpen fungerer unormalt. Den kan tabe sin sugkraft og ikke opfylde præstationerne erklæret af producenten.

For at undgå luftindtag i pumpen, skal den altid være i drift med indsugningsgitteret dækket fuldstændigt af væsken (Fig. 2).

Bemærk

Før man går i gang med installationen af pumpen og/eller efter en længere stillandsperiode skal man sikre sig, at akslen drejer frit ved at følge denne fremgangsmåde (Fig. 3):

- Sørg for at strømmen er slået til pumpen og overhold sikkerhedsprocedurerne beskrevet i manualen.
- Vend pumpen på hovedet.
- Indsæt en Torx-skruetrækker i hullet midt i indsugningsgitteret.
- Drej skruetrækkeren 3-4 gange med og mod uret og sørg for at pumpehjulet drejer frit.

Fri installation (Fig. 4)

Med slangeholderen sluttes pumpens fremløbsmunding til en fleksibel slange med en indvendig diameter der mindst svarer til fremløbsmundingens. Anvend helst en spiralforstærket slange for at sikre at den frie passage forbliver konstant, også ved bukninger og retningsskift. Fastgør slangen til holderen med et metalspændebånd.

Fast installation (Fig. 5)

Tilslut pumpen til et metalrør eller et stift rør. Det anbefales at installere en spærreventil og en kugleventil med fri gennemstrømning og at anvende et forbindelsesrør med den mindstelængde som er anbefalet i ventilens brugsanvisning. Det er også muligt at forbinde til en polyethylenslange vha. det særlige samlestykke.

AFMONTERING AF GITTERET (kun for DR-Steel) (Fig. 6a, 6b, 6c, 6d, 6e, 6f)

På versionerne **DR-Steel** kan indsugningsgitteret afmonteres af teknisk personale for at kunne suge op indtil 5 mm fra bunden. Disse handlinger reducerer pumpens frie passage.

For at fjerne den gøres følgende:

- Sørg for at strømmen er slået til pumpen og overhold sikkerhedsprocedurerne beskrevet i manualen.
- Læg pumpen om på siden.
- Identificér gitterets vinkelposition med et mærke.
- Skru de 3 skruer der fastholder gitteret af med en Torx-skruetrækker.
- Fjern gitteret.
- Fjern støttingen i plastik, eventuelt ved hjælp af en spids tang. Fjern under ingen omstændigheder andre af pumpens skruer eller komponenter.
- Genmonter gitteret på pumpen i samme position under overholdelse af den tidligere afmærkede reference. Gitteret gennemtrænges nu cirka 1 cm mere i forhold til standardkonfigurationen.

I alle situationer hvor pumpen ikke er helt nedsænket, skal man være yderst opmærksom på at motoren ikke overopheder.

ELEKTRISKE TILSLUTNINGER (FIG. 7-8)

Alle tilslutninger til ledningsnettet skal udføres af kvalificeret personale under overholdelse af gældende regler.

EI-tilslutningen af modellerne med tre faser udføres ved først at tilslutte den gul-grønne leder til jord og derefter de andre to ledere.

Til beskyttelse af den elektriske motor og til personbeskyttelse, skal pumpen tilsluttes en fejlstrømsafbryder med en udløsningsstrøm på under 30mA.

Bemærk

Pumpen kan være udstyret med en selvoprettende termisk beskyttelse, der beskytter mod nedbrud som følge af overophedning.

Efter at være kølet af, genstarter pumpen automatisk.

Før installationen skal man sikre sig at:

- Strømforsyningslinjen har jordforbindelse og overholder gældende regler.
- Strømforsyningsledninger og, hvis tilstede, flyderens ikke er beskadigede.

FASTLÆGGELSE AF PUMPEHJULETS OMDREJNINGRETNING (kun for modellerne med tre faser)

Før den endelige strømtilslutning foretages på modellerne med tre faser, skal man sikre sig at pumpehjulet drejer den rigtige vej rundt.

Gør følgende:

- Sørg for at strømmen er slået til pumpen og overhold sikkerhedsprocedurerne beskrevet i manualen.

- Læg pumpen vandret på siden og begræns dens bevægelse ved hjælp af trækiler, eller ved at sætte det i emballagen efter også at have åbnet bunden.
- Tilslut midlertidigt den gul-grønne jordleder og derefter de elektriske ledninger til aktuatoren.
- Sørg for at personer og genstande er mindst 1 m væk fra pumpen.
- Tryk et kort øjeblik på startkontakten.
- Sørg for at omdrejningsretningen er mod uret ved at kigge på pumpehjulet mens det standser gennem indsugningsmundingen eller gitteret.

Hvis omdrejningsretningen er omvendt, skal der byttes om på de to strømledere i aktuatoren, og de ovennævnte handlinger skal udføres igen. Efter at have fastlagt omdrejningsretningen, skal ledernes tilslutningsposition MARKERES og strømmen skal midlertidigt SLÅS FRA, mens pumpen installeres på det planlagte sted.

NIVEAUREGULATORER

Pumpen kan leveres med en klassisk niveauregulator med flyder eller en med lodret bevægelse, der muliggør en fuldstændig automatisk funktion. Flyderkontakten har en indstillelig vandring, der gør det muligt at ændre tænd- og sluk-niveauet.

Sørg for at minimumsniveauet aldrig falder til under tærsklen vist på **figur 2**.

Sørg for at der ikke er nogen genstande, som kan hindre dens bevægelse (rør, el-kabler, udragninger inden i brønden, osv.).

Det er vigtigt, at kablerne ikke hindrer hinanden, og heller ikke kan vride sig eller sidde fast i afsatser eller fodstøtter i bassinet (**Fig. 1**).

VEDLIGEHOLDELSE

For at sikre en regelmæssig og langvarig drift af pumpen er brugeren ansvarlig for at gennemføre regelmæssige inspektioner og sørge for regelmæssig vedligeholdelse og udskiftning af slidte dele af personale autoriseret af producenten.

Manglende overholdelse af dette indebærer at garantien bortfalder og kan kompromittere sikkerheden på maskinen.

Før enhver rengøring og vedligeholdelse skal man sikre sig at strømmen er slået fra og vente på at pumpens overflade har nået stuetemperatur (mindst 30 minutter).

For at frakoble pumpen med tre faser fra el-nettet, frakobles først faselederne og derefter den gul-grønne jordleder.

IDRIFTSÆTNING

Placér pumpen et egnet sted utilgængeligt for børn og uerfarne personer.

BORTSKAFFELSE

Bortskaffelsen af pumpen skal ske i overensstemmelse med gældende lokale regler.

Ved demonteringen skal eventuel olie i den aftappes og indleveres til en særlig genbrugsstation.

Adskil alle plast- og gummidele og indlever dem til en særlig genbrugsstation.

Bortskaf metaldelene.

Ingen dele af pumpen må efterlades i naturen.

SMÅ PROBLEMER: ÅRSAGER OG LØSNINGER

| | PROBLEM | ÅRSAG | MULIG LØSNING |
|---|--|---|--|
| 1 | Pumpen fungerer ikke | Manglende strømforsyning | Tilslut pumpen til el-nettet eller kontroller forbindelsen |
| | | Flyderen eller niveauregulatoren griber ind | Flyt flyderen eller niveauregulatoren til positionen ON |
| | | Varmesikringen griber ind | Vent på at pumpen køler af |
| 2 | Varmesikringen griber ind efter kort tids drift | Pumpen er nedsænket i en for varm væske | Kontrollér væskens temperatur og vent eventuelt på at den køler af Vent på at pumpen køler af |
| | | Pumpehjul blokeret | Kontakt et autoriseret servicecenter |
| 3 | Pumpen fungerer, men gennemstrømningen er reduceret eller nul. | Fremmedlegemer inden i pumpen eller i fremløbsslangen | Kontrollér fremløbsslangen og spærreventilen |
| | | Pumpehjulet drejer i modsat retning | Kontrollér pumpehjulets omdrejningsretning og byt om på de elektriske forbindelser |
| 4 | Motoren fungerer, men pumper ikke vand | Pumpehjulet er blokeret af fremmedlegemer | Kontakt et autoriseret servicecenter |
| | | Slangen er blokeret af fremmedlegemer | Kontrollér og rens slangen og spærreventilen |
| | | Væskeniveauet er for lavt | Placér pumpen dybere eller ændr flyderens eller regulatorens indgrebsniveau Spæd igen pumpen. |

VAROITUS



Lue tämä opas huolella ja säilytä sitä puhtaassa paikassa, josta se on helposti saatavilla mahdollista tulevaa käyttöä varten.

YLEISET TURVALLISUUSOHJEET



- Asennustoimenpiteet ovat ainoastaan pätevän ja oppaan sisällön ymmärtävän teknisen henkilökunnan suoritettavissa;
- Säilytettävä lasten ulottumattomissa;
- Tuote ei sovellu epäpäteville ja/tai kokemattomille henkilöille;
- Sähköpumpua ei tule käyttää suunnittelu- ja toteutustarkoituksista poikkeavasti sillä valmistaja ei ole vastuussa sähköpumpun ihmisille tai esineille aiheuttamista vahingoista, mikäli pumpua on käytetty tämän oppaan vastaisesti tai mikäli huolto- ja turvallisuusohjeita ei ole noudatettu.



- Ennen sähköpumpun käyttöönottoa tarkista, että pistoke on kunnolla pistorasiassa tai että sähköliitäntä on suoritettu oikeaoppisesti;
- Sähkölaitteistolla tulee olla tehokas maadoitus;
- Älä käytä sähköpumpua syttyvien tai räjähdysalttiiden nesteiden nostamiseen;
- Älä saata sähkökaapelin vapaata päätä kosketuksiin minkään nesteen kanssa;
- Älä käytä virransyötön tai mahdollista kohon sähkökaapelia sähköpumpun siirtämiseen tai nostamiseen;



- Älä lähennä ja/tai laita käsiäsi tai tavaroita sähköpumpun imu- tai ulostulokohtaan;
- Älä niele tai vedä henkeen mitään sähköpumpun osaa;
- Ennen mitä tahansa puhdistus- tai huoltotoimenpidettä tarkista, että olet katkaissut sähkövirran syötön ja odota, että sähköpumpun pinta on huoneenlämpöinen (vähintään 30 minuuttia);
- Älä mene toiminnassa olevan sähköpumpun lähelle äläkä koske nesteeseen, johon se on upotettu;
- Käsittele sähköpumpua, erityisesti mikäli se on jo aiemmin asennettu, vartavastaisin henkilösuojaimin;

FI

HUOMIOSANAT

Älä anna lasten tai epäpätevien henkilöiden käyttää sähköpumpua.

Älä käytä sähköpumpua syttyvien tai räjähdysalttiiden nesteiden nostamiseksi;

Älä asenna sähköpumpua suljettuihin tiloihin, joissa on kaasua ja joissa vallitsee räjähdysvaara. Älä muuntele sähköpumpua tai sen osia mistään syystä (liitännät, reiät, pinnat, jne...).

Älä lähennä ja/tai laita käsiäsi tai tavaroita sähköpumpun imu- tai ulostulokohtaan.

Älä saata sähkökaapelin vapaata päätä kosketuksiin minkään nesteen kanssa.

Käytä henkilönsuojaimia, eli standardien mukaisia vaatteita ja välineitä, asennus-, tarkastus- tai huoltotoimenpiteitä suorittaessasi.

Suojakäsineiden, turvakengien, suljettujen suojalasien ja nahkaesiliinan käyttö on pakollista.

Ennen asennetun tuotteen käsittelyä pese se huolella juoksevalla vedellä ja/tai puhdistusaineilla.

Kytke sähkövirta ainoastaan sen jälkeen, kun olet asentanut sähköpumpun oikeaoppisesti ja olet siirtynyt siitä kauemmaksi.

Katkaise sähkövirta ennen minkä tahansa huolto- ja/tai puhdistustoimenpiteen suorittamista tai yksinkertaisesti ennen sähköpumpun poistamista nesteestä.

Älä tuki nesteiden imu- ja ulostulokanavia.

Sähköpumpun vaurioituttua se tulee välittömästi pysäyttää.

Mahdollista korjausta varten ota yhteyttä ainoastaan Zenitin valtuuttamaan tekniseen huoltokeskukseen ja vaadi ainoastaan alkuperäisten varaosien käyttöä.

Yllämainitun huomioimatta jättäminen saattaa vaarantaa käyttäjien turvallisuuden ja tuotteen takuun.

Jos sähköpumpua käytetään uima-altaissa tai ammeissa, ihmisten tai eläinten ei tule mennä nesteeseen tai joutua kosketuksiin nesteen kanssa ennen kuin sähköpumppu on poistettu.

Käyttäjän tulee noudattaa käyttömaassa vallitsevia turvastandardeja sekä terveen järjen sanelemia sääntöjä ja tarkistaa, että määräaikaisten puhdistus- ja huoltotoimenpiteet suoritetaan oikeaoppisesti.

Käyttäjän tulee tarkistaa oikeaoppiset käyttöolosuhteet niin, että turvallisuus ja hygienia on taattu.

Asiakas vastaa sähköpumpun käyttöön valtuutetusta henkilökunnasta.

Vaiha mahdolliset vaurioituneet tai kuluneet osat alkuperäisiin varaosiin.

Mikäli toimenpiteitä tulee suorittaa sähköpumpulla, joka on asennettu suljettuihin tiloihin kuten sammioihin, monttuihin, sakokaivoihin tai vesisäiliöihin, mahdollisten vaarallisten kaasujen aiheuttamia vaaroja ei tule aliarvioida.

JÄLJELLEJÄÄVÄT RISKIT

Valmistajan varotoimenpiteistä huolimatta jäljelle jääviin riskeihin on syynä sähköpumpun väärä käyttö tai käyttäjän tässä oppaassa kuvailtujen turvallisuusstandardien laiminlyönti. Käyttäjän tulee erityisesti estää ihmisten ja/tai eläinten nesteen kanssa kosketuksiin joutuminen toiminnan aikana.

KONEEN TUNNISTUSTIEDOT

Tämän oppaan mukana toimitetaan tarralappu, joka on kopio sähköpumpun metallisesta kilvestä ja jossa kerrotaan tuotteen ominaistiedot.

Suosittelomme kyseisen lapun kiinnittämistä tämän oppaan vartavastaiseen kohtaan; lapun tietoja tarvitaan kaikkia tietoja tai pyyntöjä varten.

SOVELLUSALAT

DR-Steel kirkkaiden tai hieman likaisten, pieniä kiinteitä osia sisältävien vesien poisto

DG-Steel Hieman likaisten vesien nostaminen, kun niissä on enintään 40 mm:n kokoisia kiinteitä osia.

Viemäröinti, eläimiin liittyvät alat, vesi- ja viemärlaitteistot.

Elintarvikenesteiden kanssa käyttöä varten tarkista sähköpumpun ominaisuuksien yhteensopivuus voimassaolevan lainsäädännön kanssa.

TEKNISET OMINAISUUDET

| | | | |
|--------------------------------------|--|-------|-----------------------------|
| Aikakäynnistykset | maks. 30 tasaisesti jaettuina | | |
| Upotussyvyys | maks. 10 m nestepinnan alapuolella | | |
| Varastointilämpötila | -20 ÷ +70°C | | |
| Nesteen lämpötila | maks. 40°C (vähän aikaa aina 90°:een saakka) | | |
| Käsiteltävän nesteen tiheys enintään | 1,0 Kg/dm ³ | | |
| nesteen pH | 6 ÷ 14 | | |
| Vapaa kulku | DR-Steel 25/37 | 10 mm | DG-Steel 37 25 mm |
| | DR-Steel 55/75 | 12 mm | DG-Steel 55/75 40 mm |

MELUTASO

Sähköpumpun äänenpainetaso on vähemmän kuin 70dB(A) upotettuna ja joka tapauksessa vähemmän kuin 80dB(A) ilmassa.

SIIRTÄMINEN JA KULJETUS

Virransyötön tai kohon sähkökaapelia EI tule KOSKAAN käyttää sähköpumpun nostamiseen tai siirtämiseen. Käytä vartavastaista nostokahvaa.

Tarkista silmämääräisesti, että pakkaus ja sen sisältö ovat ehjiä; mikäli niissä on huomattavia vaurioita, ota välittömästi yhteyttä Zenit-yritykseen. Tarkista, että kilvessä olevat ominaisuudet vastaavat hankitun tuotteen vastaavia ominaisuuksia.

ASENNUS

Sähköpumppu tulee upottaa kokonaan nesteeseen kahvaan kiinnitetyn köyden tai kettingin välityksellä.

Mikäli sähköpumppu on asennettu kaivoon, tämän vähimmäismittojen tulee sallia mahdollinen kohon vapaan liikkuvuus. **(Kuva 1)**

Suosittelut vähimmäismitat on osoitettu kohdassa "Tarvittava tila"

Varoitus

Jos nestetaso laskee imuritulän alapuolelle pumppurungon yläosaan syntyy ilmaa, mikä estää sähköpumpun oikeaoppisen toiminnan. Pumppu saattaa menettää imukykyä eikä näin ollen ole valmistajan mainitsemien suorituskykyjen mukainen.

Ilman sisäänpääsyn estämiseksi sähköpumpun tulee aina toimia imuritulän ollessa kokonaan nesteeseen upotettuna **(Kuva 2)**.

Varoitus

Ennen pitkään toimimattomana olleen sähköpumpun asentamista ja/tai käynnistämistä tulee tarkistaa, että akseli pyörii vapaasti seuraavasti **(Kuva 3)**:

- tarkista, että sähköpumppu on irti sähkövirransyötöstä ja suorita oppaan varotoimenpiteet;
- käännä sähköpumppu pääläelleen; laita imuritulän keskellä olevaan reikään Torx-ruuvimeisseliä;
- väännä ruuvimeisseliä 3-4 kertaa myötäpäivään ja vastapäivään varmistaaksesi siitä, että siipi on vapaa.

Vapaa asennus (Kuva 4)

Liitä sähköpumpun ulostulokohta LETKULIITTIMEN avulla letkuun, jonka sisähalkaisija ei ole ulostulokohdan halkaisijaa pienempi. Käytä mieluiten kierrevahvistettua putkea taataksesi sen, että vapaa kulku pysyy tasaisena myös kaarteiden tai suuntamuutosten kohdalla. Varmista putki liittimeen metallista puristinta käyttämällä.

Kiinteä asennus (Kuva 5)

Liitä sähköpumppu metalliseen tai jäykkään putkeen. Suosittelemme hätäsulkuventtiiliin ja vapaan kulun kuulatakaiskulaakerin käyttöä venttiiliin opaskirjassa suositellun vähimmäispituuden mukaista liitinputkea käyttämällä.

On myös mahdollista liittää pumppu polyetyleeniputkiin vartavastaisen liittimen avulla.

RITILÄN POISTO (ainoastaan mallille DR-Steel) (Kuv. 6a, 6b, 6c, 6d, 6e, 6f)

DR-Steel -versioissa tekninen henkilökunta voi poistaa imuritulän niin, että imu on mahdollista aina 5 mm pohjasta asti.

Tämä toimenpide rajoittaa sähköpumpun vapaata kulkua.

Poistamiseksi tulee toimia seuraavasti:

- varmista siitä, että sähköpumppu on irrotettu sähkövirrasta ja suorita oppaassa kerrotut varotoimenpiteet;
- aseta sähköpumppu kyljelleen;
- merkitse ritilän kulma-asento;
- kierrä ritilän 3 pidätinruuvia auki sopivankokoista Torx-ruuvimeisseliä käyttämällä;
- poista ritilä;
- poista muovinen tukirengas; voit käyttää apuna teräväpäisiä pinsettejä. Älä missään tapauksessa poista sähköpumpun muita ruuveja tai osia;
- asenna ritilä uudelleen sähköpumppulle samaan asentoon edellä mainitun merkinnän mukaisesti. Nyt ritilä on noin 1 cm sisällä vakiokonfigurointiin verrattuna.

Aina kun sähköpumppu ei ole kokonaan upotettu, moottorin ylikuumentumista kannattaa varoa.

SÄHKÖLIITÄNNÄT (KUVAT 7-8)

Kaikki sähköverkkoon liittämistoimenpiteet ovat ainoastaan pätevän, voimassa olevia standardeja noudattavan henkilökunnan suoritettavissa.

Kolmivaihemallien sähkökytkennän tulee tapahtua yhdistämällä ensin keltavihreä johdin maahan, minkä jälkeen muut johtimet kytketään.

Sähkömoottorin suojaamiseksi ja ihmisten suojelemiseksi sähköpumppu tulee liittää lämpösuojakyttimeen, jonka aktivoitumisjännite on vähemmän kuin 30mA.

Varoitus

Sähköpumppu voidaan toimittaa niin, että sillä on itsestään palautuva lämpösuojain, joka suojaa tätä ylikuumentumisesta aiheutuvasta rikkoontumiselta.

Sähköpumppu käynnistyy uudelleen automaattisesti jäähdyttyään.

Ennen asennusta tarkista seuraavat seikat:

- syöttölinjan tulee olla maadoitettu ja sen tulee olla voimassaolevien standardien mukainen;
- syöttökaapelin ja mahdollisen kohon kaapelin tulee olla ehjiä.

SIIVEN PYÖRIMISSUUNNAN MÄÄRITTÄMINEN (KOSKEE AINOASTAAN KOLMIVAIHEMALLEJA)

Ennen kolmivaihemallien lopullisen sähköliitännän suorittamista siiven oikeaoppinen pyörimissuunta tulee määrittää.

Toimi seuraavasti:

- varmista siitä, että sähköpumppu on irrotettu sähkövirrasta ja suorita oppaassa kerrotut varotoimenpiteet;



- aseta sähköpumppu kyljelleen vaakasuorasti ja estä sen liikkuminen puisin kiiloin tai asettamalla se omaan pakkaukseensa kun tämän pohja on avattu;
- liitä hetkellisesti keltavihreä johdin maahan ja tämän jälkeen sähkövirran syöttökaapelit kytkimeen;
- huolehdi siitä, että ihmisiä ja esineitä ei ole metriä lähempänä sähköpumpua;
- käytä käynnistyskatkaisinta vähän aikaa;
- tarkista, että pyörimissuunta on vastapäivään tarkkailemalla siipeä tämän pysähtymisen aikana imusuuttimen tai ritilän kautta.

Mikäli pyörimissuunta on päinvastainen, vaihda kytkimen kahden syöttöjohtimen liitäntää ja yritä uudelleen toistamalla kuvaillut toimenpiteet. Kun pyörimissuunta on todettu, MERKITSE johtimien liitäntäasento, IRROTA väliaikainen sähköliitäntä ja asenna sähköpumppu tarkoitettuun kohtaan. Suorita lopullinen sähköliitäntä liittämällä ensin keltavihreä johdin maahan, minkä jälkeen suoritetaan jäljelle jäävien johtimien liitäntä.

TASONSÄÄTIMET

Sähköpumpun mukana voidaan toimittaa tavallinen kohotasonsäädin tai pystysuorasti liukuva tasonsäädin, joka mahdollistaa laitteen täysin automaattisen toiminnan.

Kohokatkaisimella on säädettävissä oleva kytkin ja sen avulla voidaan muuttaa käynnistys- ja sammutustasoja.

Varmistu siitä, että minimitaso ei koskaan laske **kuvassa 2** osoitetun arvon alapuolelle.

Varmistu siitä, että tämän liikettä ei estä mikään esine (putket, sähkökaapelit, kaivon sisäiset ulkonemat, jne).

On tärkeää, että kaapelit eivät sekoitu tai kietoudu toisiinsa tai juutu altaan sisäisiin ulkonemiin tai tarttumakohtiin (**Kuva 1**).

HUOLTO

Sähköpumpun säännöllistä ja kestävää toimimista varten käyttäjän tulee suorittaa säännöllisiä tarkastuksia, määräaikaishuoltoja ja huolehtia siitä, että valmistajayrityksen valtuutettu henkilökunta vaihtaa mahdollisesti kuluneet osat.

Mikäli näin ei toimita, takuu umpeutuu ja koneen turvallisuus saattaa vaarantua.

Ennen mitä tahansa puhdistus- ja huoltotoimenpidettä sähkövirransyöttö tulee katkaista ja täytyy odottaa, että sähköpumpun pinta on huone-
enlämpöinen (vähintään 30 minuuttia);

Kolmivaihemallin sähköpumpun irrottamiseksi sähköverkosta tulee ensin irrottaa vaiheiden johtimet ja sitten keltavihreä maadoitusjohdin.

KÄYTÖSTÄ POISTAMINEN

Aseta sähköpumppu soveltuvaan paikkaan, lasten tai vastuuttomien henkilöiden ulottumattomiin.

HÄVITTÄMINEN

Sähköpumpun hävittämisen tulee tapahtua paikallisia säädöksiä noudattamalla.

Pumpun hävittämistä varten tulee poistaa sen mahdollisesti sisältämä öljy ja toimittaa se vartavastaiseen keräyspisteeseen.

Errotele muovi- tai kumiosat ja toimita ne vartavastaiseen keräyskeskukseen.

Huolehdi metallisten osien romutuksesta.

Älä jätä ympäristöön mitään sähköpumpun osaa.

PIENET VIAT: SYYT JA KORJAUSTOIMENPITEET

| | ONGELMA | SYY | MAHDOLLINEN RATKAISU |
|---|---|--|--|
| 1 | Sähköpumppu ei toimi | Virta puuttuu | Liitä sähköpumppu verkkoon tai tarkasta liitäntä |
| | | Koho tai tasonsäädin aktivoitunut | Väännä kohoa tai tasonsäädintä asentoon ON |
| | | Lämpösuojain aktivoitunut | Odota, että sähköpumppu on jäähtynyt |
| 2 | Lämpösuojain aktivoituu miltei heti toiminnan alettua | Sähköpumppu on upotettu liian kuumaan nesteeseen | Tarkasta nesteen lämpötila ja odota tarvittaessa sen jäähtymistä. Odota, että sähköpumppu on jäähtynyt |
| | | Siipi lukittunut | Käänny valtuutetun huoltokeskuksen puoleen |
| 3 | Sähköpumppu toimii, mutta virtaus on vähäinen tai sitä ei ole | Vieraita esineitä sähköpumpun tai ulostuloputken sisällä | Tarkasta ja puhdista ulostuloputki ja takaiskuventtiili |
| | | Siipi pyörii päinvastaiseen suuntaan | Tarkasta siiven pyöriminen ja muuta sähköliitäntöjä |
| 4 | Moottori toimii mutta ei pump-paa vettä | Siipi vieraiden esineiden tukkima | Käänny valtuutetun huoltokeskuksen puoleen |
| | | Putki vieraiden esineiden tukkima | Tarkasta ja puhdista putki ja takaiskuventtiili |
| | | Nestetaso liian alhainen | Aseta sähköpumppu syvemmälle tai muuta kohon tai säätimen aktivoitumistasoa Aseta sähköpumppu uudelleen käyttökuntoon |

UPPMÄRKSAMMA



Läs noggrant denna bruksanvisning och förvara den väl på ett rent, lättillgängligt ställe för eventuella framtida konsultationer.



ALLMÄNNA SÄKERHETSFORESKRIFTER

- Installationsprocedurerna ska utföras av kompetent personal som är i stånd att förstå bruksanvisningens innehåll;
- Håll utom räckhåll för barn;
- Produkten är inte lämplig för personer som inte är kompetenta och/eller saknar erfarenhet;
- Använd inte elpumpen för andra ändamål än de för vilka den är projekterad och tillverkad, tillverkaren ansvarar inte för skador på personer eller föremål som orsakats av elpumpen om denna använts på ett sätt som avviker från vad som beskrivs i bruksanvisningen, eller om föreskrifterna för underhåll och säkerhet inte iakttagits



- Före ibruktagning av elpumpen, kontrollera att kontakten är väl införd i eluttaget och att den elektriska anslutningen är korrekt utförd ;
- Elanläggningen måste vara försedd med tillräcklig jordning;
- Använd inte elpumpen för lyft av brandfarliga eller explosiva vätskor;
- Låt inte elkabelns ände komma i kontakt med någon vätska;
- Använd inte elkabeln eller flottören, om befintlig, för att förflytta eller lyfta elpumpen;



- Närma inte och/eller för inte in händer eller föremål i elpumpens inlopp eller utlopp;
- Svälj inte och inanda inte någon av elpumpens komponenter;
- Kontrollera att strömtillförseln är avbruten före alla rengörings- eller underhållsinsatser och vänta tills elpumpens yta kyls ned till rumstemperatur (minst 30 minuter);
- Närma dig inte elpumpen när den är i funktion och rör inte vätskan i vilken den är nedsänkt;
- Hantera elpumpen, särskilt om den redan är installerad, med lämplig personlig skyddsutrustning;

VARNINGAR

Tillåt inte att elpumpen används av barn eller ej kompetenta personer .

Använd inte elpumpen för lyft av brandfarliga eller explosiva vätskor;

Installera inte elpumpen i stängda utrymmen med befintlighet av gas och där explosionsrisk föreligger.

Modifiera inte av någon anledning elpumpen eller delar av denna (anslutningar, hål, behandlingar etc..).

Närma inte och/eller för inte in händer eller föremål i elpumpens inlopp eller utlopp.

Låt inte elkabelns ände komma i kontakt med någon vätska.

För procedurerna för installation, kontroll eller underhåll, arbeta med personlig skyddsutrustning, d.v.s. klädesplagg och utrustning enligt föreskrifter.

Det är obligatoriskt att använda skyddshandskar, skyddsskor, skyddsglasögon med sidoskydd och förkläde i läder.

Innan den installerade produkten hanteras, tvätta den rikligt med kranvatten och/eller rengöringsmedel.

Anslut strömtillförseln endast efter att ha installerat elpumpen korrekt och ha avlägsnat sig från denna.

Avbryt strömtillförseln före alla ingrepp för underhåll och/eller rengöring eller helt enkelt för att avlägsna elpumpen från vätskan.

Täpp inte igen rören för vätskans inlopp och utlopp.

I händelse av skada på elpumpen stoppa den omedelbart.

För eventuella reparationer hänvisas uteslutande till ett center för teknisk assistans som auktoriserats av Zenit och begär uteslutande användning av original reservdelar.

Underlåtenhet att respektera ovanstående kan äventyra operatörernas säkerhet och garantin för produkten .

Om elpumpen används i bassänger eller kar, får personer eller djur inte sänka ner sig eller komma i kontakt med vätskan förrän elpumpen avlägsnats.

Användaren ska respektera säkerhetsföreskrifterna i användningslandet, utöver de regler som normalt sunt förnuft anger samt försäkra att periodiska ingrepp för rengöring och underhåll utförs..

Det är installatörens plikt att kontrollera användningsmiljöns förhållanden för att garantera säkerhet och hygien.

Ansvaret för personalen som är auktoriserad för användning av elpumpen, åligger kunden.

Byt ut eventuella söndriga eller slitna delar med original reservdelar.

I händelse av ingrepp på en elpump som är installerad i slutna utrymmen som tunnor, brunnar, avloppsbrunnar, vaskar eller cisterner, undersökta inte riskerna som orsakas av eventuella giftiga ångor.

KVARSTÅENDE RISKER

Riskerna som inte kan elimineras genom säkerhetsåtgärderna som tillverkarens tillämpliga, är orsakade av en felaktig användning av elpumpen eller av användarens underlåtenhet att respektera säkerhetsföreskrifterna som beskrivs i denna bruksanvisning. I synnerhet ska användaren undvika att personer och/eller djur kommer i kontakt med vätskan under funktionen.

IDENTIFIERING AV MASKINEN

En klistretikett medföljer denna bruksanvisning, som återproducerar metallskylten som är placerad på elpumpen och som återger produktens karaktäristiska data.

Vi råder att placera denna etikett i det därför avsedda utrymmet i denna bruksanvisning och att hänvisa till de data som anges på denna för alla efterfrågade informationer.

ANVÄNDNINGSSOMRÅDEN

DR-Steel Tömning a klarvatten eller vatten som lätt avloppsvatten som innehåller mindre fasta partiklar

DG-Steel Lyft av lätt avloppsvatten med befintliga fasta partiklar på upp till 40 mm.

Avloppsanläggningar, zooteknisk sektor, hydrosanitära anläggningar

För användning med livsmedelsvätskor, kontrollera överensstämmelsen av elpumpens egenskaper med gällande lagar



TEKNISKA EGENSKAPER

| | | |
|----------------------------------|---|-----------------------------|
| Start jämnt fördelade timmar | max 30 Nedsänkingsdjup | max 10m under vätskenivån |
| Förvaringstemperatur | -20 ÷ +70°C | |
| Vätsketemperatur | max 40°C (upp till 90° för en kort tid) | |
| Den behandlade vätskans densitet | max 1,0 Kg/dm ³ | |
| pH vätska | 6 ÷ 14 | |
| Fri passage | DR-Steel 25/37 10 mm | DG-Steel 37 25 mm |
| | DR-Steel 55/75 12 mm | DG-Steel 55/75 40 mm |

BULLERNIVÅ

Elpumpen avger en ljudtrycksnivå under 70dB(A) om nedsänkt hursomhelst under 80dB(A) i luften..

FÖRFLYTTNING OCH TRANSPORT

Använd **ALDRIG** elkabeln eller flottörens kabel för att lyfta eller förflytta elpumpen. Använd det därför avsedda lyfthandtaget.

Utför en visuell kontroll att emballaget och dess innehåll inte har skadats, om dessa skulle uppvisa betydande skador, kontakta omedelbart Zenit. Kontrollera att egenskaperna som anges på skylten överensstämmer med den inköpta produktens egenskaper.

INSTALLATION

Elpumpen ska sänkas helt ner i vätskan med hjälp av ett rep eller en kedja som förankrats vid handtaget.

Om elpumpen är installerad i en brunn, ska denna ha tillräckliga dimensioner för att tillåta flottörens, om befintlig, fria rörelse. **(Bild. 1)**

De minsta rekommenderade dimensionerna anges i avsnittet "Dimensioner"

Varning

Om vätskenivån sjunker under inloppsgallret uppstår en bildning av luft i pumphusets övre del, sådan att elpumpens funktion påverkas negativt och felfunktion uppkommer. Elpumpen kan förlora dess uppsugningsförmåga och på så sätt inte uppnå prestationerna som deklarerats av tillverkaren. För att undvika luftintag ska elpumpen alltid fungera med inloppsgallret nedsänkt i vätskan. **(Bild 2)**

Varning

Innan du fortgår med installationen och/eller start av elpumpen efter en lång tid av överksamhet, kontrollera att axeln roterar fritt enligt följande procedur. **(Bild 3):**

- Kontrollera att elpumpen är bortkopplad från strömtillförseln och utför säkerhetsproceduren enligt bruksanvisningen;
- vänd elpumpen upp och ned;
- för in en Torx skruvmejsel i hålet i inloppsgallrets mitt;
- vrid skruvmejseln 3-4 gånger medurs och moturs för att kontrollera att pumphjulet löper fritt

Fri installation (Bild 4)

Anslut elpumpens inlopp med slanganslutningen till en slang med intern diameter som inte är mindre än inloppet. Använd helst en slang med spiralförstärkning för att garantera att den fria passagen förblir konstant även vid kurvor eller förändring av riktning. Fäst slangen vid anslutningen med hjälp av en metallklämma.

Fast installation (Bild 5)

Anslut elpumpen till en rörledning i metall eller en stel rörledning. Vi rekommenderar installation av en skjutspjällsventil och en ventilkula med integral fri passage genom ett anslutningsrör med minimumlängd enligt vad som anges i ventilens bruksanvisning. Anslutning till rörledningar i polyeten är även möjligt med hjälp av den särskilda anslutningen

AVLÄGSNANDE AV GALLRET (endast för DR-Steel) (Bild.6a, 6b, 6c, 6d, 6e, 6f)

För versionerna **DR-Steel**, kan inloppsgallret avlägsnas av teknisk personal för att kunna spirera från upp till 5 mm från botten

Detta ingrepp reducerar elpumpens fria passage

Fortgå enligt följande för avlägsnandet:

- kontrollera att elpumpen är bortkopplad från strömförsörjningen och utför säkerhetsprocedurerna enligt bruksanvisningen;
- lägg elpumpen på sidan;
- märk ut gallrets hörnposition;
- skruva med en Torx skruvmejsel av lämpliga dimensioner av gallrets 3 förankringsskruvar;
- avlägsna gallret;
- avlägsna stödringen i plast, eventuellt med hjälp av en spetsig tång. Avlägsna absolut inga andra skruvar eller komponenter från elpumpen;
- återmontera gallret på elpumpen i samma position med hänsyn till utmärkningen som utförts tidigare. Gallret kommer nu att sitta 1 cm djupare än vid standardutförningen .

I alla situationer där elpumpen inte är helt nedsänkt, måste man vara mycket uppmärksam på överhettning av motorn.

ELANSLUTNINGAR (FBILD 7-8)

Alla ingrepp för anslutning till elnätet ska utföras av kvalificerad personal enligt gällande lagar.

Elanslutningen av trefas modellerna ska utföras genom att först ansluta den gul-gröna ledningen till jorden och sedan de andra ledningarna.

För att skydda elmotorn och för att skydda personer, anslut elpumpen till en RCBS med utlösningström under 30mA.

Varning

Elpumpen kan vara utrustad med självåterställande termiskt skydd som skyddar den från haveri på grund av överhettning.

Elpumpen startar sedan automatiskt efter att ha nedkyllts.

Kontrollera före installationen att:

- matningslinjen är jordad och överensstämmande med gällande standarder ;
- elkabeln och flottörens kabel inte är skadade.

FASTSTÄLLANDE AV PUMPHJULETS ROTATIONSRIKTNING (endast för trefas modell)

Innan du fortgår med den definitiva elanslutningen för trefas modelleria måste du fastställa pumphjulets rotationsriktning.

Fortgå enligt följande:

- kontrollera att elpumpen är bortkopplad från elnätet och vidta säkerhetsåtgärderna som förutses i bruksanvisningen;
- lägg elpumpen på sidan i horisontellt läge och blockera dess rörelse med träklivar eller placera den i dess emballage efter att ha öppnat även

bottnen på detta;

- anslut provisoriskt den grön-gula ledningen till jorden och sedan de andra ledningarna till kontaktorn;
- avlägsna personer och föremål från elpumpen till ett avstånd på minst 1 meters radie;
- aktivera strömbrytaren för start ett kort ögonblick;
- kontrollera att rotationen är moturs genom att se på pumphjulet när det stannar genom inloppets galler

Om rotationsriktningen skulle vara omvänd, växla anslutningen för två av ledningarna i kontaktorn och upprepa ovanstående procedurer.

När rotationsriktningen har fastställts MÄRK ledningarnas placering, AVAKTIVERA den provisoriska elanslutningen och installera elpumpen på den förutsedda platsen.

Fortskrid med den definitiva elektriska anslutningen genom att först ansluta den gul-gröna ledningen till jorden och sedan de andra ledningarna.

NIVÅVIPPOR

Elpumpen kan vara försedd med en klassisk nivåvipa med flottör eller en med vertikal rullning som tillåter dess helt automatiska funktion.

Brytaren med flottör har ett justerbat lopp och tillåter modifiering av nivåerna vid start och avstängning.

Försäkra dig att minimumnivån aldrig sjunker under vad som anges på **bild 2**.

Kontrollera att inga föremål som kan förhindra rörelsen är befintliga (slangar, elkablar utskjutningar i brunnen etc.).

Det är viktigt att kablarna inte utgör hinder sinsemellan och att de inte kan snurras runt eller fastna på utskjutningar eller hållare inuti vasken (**Bild 1**).

UNDERHÅLL

För en regelmässig och varaktig funktion av elpumpen är det användarens uppgift att utföra regelbundna kontroller och tillgodose periodiskt underhåll och byta ut eventuellt utslitna delar med hjälp av personal som är auktoriserad av tillverkaren.

Underlåtenhet att iaktta dessa regler medför förfall av garantin och kan äventyra maskinens säkerhet.

Försäkra dig före alla ingrepp för underhåll eller rengöring att strömtillförseln har avbrutits och vänta till elpumpen når rumstemperatur (minst 30 minuter);

För att koppla bort elpumpen av trefas modell från elnätet, koppla först bort fasernas ledningar och sedan den gul-gröna ledningen

URBRUKTAGNING

Förvara elpumpen på ett lämpligt ställe utom räckhåll för barn eller oansvariga personer.

AVYTTRING

Avyttringen av elpumpen ska utföras med iakttagelse av gällande lokala föreskrifter.

För nedmonteringen töm den innehållna oljan och lämna in den till ett specialiserat uppsamlingscentrum.

Separera delarna i plast och gummi och lämna in dem till ett specialiserat uppsamlingscentrum.

Tillgodose skrotning av delar i metall.

Överge inte någon del av elpumpen i naturen.

MINDRE PROBLEM: ORSAKER OCH ÅTGÄRDER

| | PROBLEM | ORSAK | MÖJLIG LÖSNING |
|---|--|---|---|
| 1 | Elpumpen fungerar inte | Avsaknad strömtillförsel | Anslut elpumpen till nätet och kontrollera anslutningen |
| | | Flottörens eller nivåvippans utlösning | Ställ flottören eller nivåvippan i läge ON |
| | | Utlösning av det termiska skyddet | Vänta till elpumpen kylts ned |
| 2 | Det termiska skyddet utlöses efter en kort tid av funktion | Elpumpen är nedsänkt i alltför varm vätska | Kontrollera vätskans temperatur och invänta eventuellt dess nedkylning Vänta tills elpumpen kylts ned |
| | | Pumphjulet är blockerat | Kontakta auktoriserat servicecenter |
| 3 | Elpumpen fungerar men med reducerat eller avsaknat flöde | Främmande partiklar i elpumpen eller i inloppsslangen | Kontrollera inloppsslangen och backventilen |
| | | Pumphjulet roterar baklänges | Kontrollera pumphjulets rotationsriktning och växla om elanslutningarna |
| 4 | Motorn fungerar men pumpar inte vatten | Pumphjulet blockerat av främmande partiklar | Kontakta auktoriserat servicecenter |
| | | Slangen blockerad av främmande partiklar | Kontrollera och rengör slangens och backventilens |
| | | För låg vätskenivå | Placera elpumpen djupare eller ändra utlösningarnivå för flottören och nivåvippan. Aktivera elpumpen på nytt |

ВНИМАНИЕ



Прочетете внимателно този наръчник и го съхранявайте с внимание, на леснодостъпно и чисто място, за първоначални справки.



ОБЩИ НОРМИ ЗА БЕЗОПАСНОСТ

- Операциите по монтаж трябва да се извършват от компетентен технически персонал, в състояние да разбере съдържанието на наръчника;
- Да се държи далеч от дистъпа на деца;
- Уредът не е подходящ за ползване от некомпетентни и/или неопитни лица;
- Не използвайте електрическата помпа, за цели различни от тези за които е предназначена, предвид че производителят не отговаря за щети на лица или предмети, предизвикани от електрическата помпа, при използване по начин, различен от този описан в наръчника, или в случай на неспазване указанията за поддръжка и безопасност.



- Преди пускане в действие на електрическата помпа, проверете дали щепсела е добре поставен в електрическият контакт или дали електрическото свързване е добре направено;
- Електрическата инсталация трябва да има ефикасна заземителна инсталация;
- Не използвайте електрическата помпа при издигане на запалими или експлозивни течности;
- Не доближавайте свободните краища на електрическият кабел до какъвто е вид течност;
- Не използвайте захранващия електрически кабел или поплавника, когато е наличен, за придвижване или повдигане на електрическата помпа;



- Не приближавайте и/или поставяйте ръце или предмети в отворът за засмукване или подаване на електрическата помпа;
- Не гълтайте и не вдишвайте никоя от частите на електрическата помпа;
- Преди всяка операция по почистване и поддръжка, уверете че дали е прекъснато електрическото захранване и изчакайте повърхността на електрическата помпа да достигне стайна температура (поне 30 минути);
- Не се приближавайте до електрическата помпа, когато е в действие, и не пипайте течността в която е потопена;
- Работете с помпата, особено когато е предварително монтирана, с помощта на подходящи средства за индивидуална защита;

ПРЕДУПРЕЖДЕНИЯ

Не позволявайте използването на електрическата помпа от деца или неподготвени лица.

Не използвайте електрическата помпа при издигане на запалими или експлозивни течности;

Да не се инсталира електрическата помпа, в затворени помещения с наличие на газ и където има опасност от експлозия.

Не променяйте, по никакъв повод, електрическата помпа и частите и (захващания, отвори, дизайн и други...).

Не приближавайте и/или поставяйте ръце или предмети в отворът за засмукване или подаване на електрическата помпа;

Не доближавайте свободните краища на електрическият кабел до какъвто е вид течност;

При извършване на операциите по монтаж, проверка или поддръжка, работете със Средства за Индивидуална Защита (СИЗ), стандартни инструменти и съоръжения.

Задължително е използването на предпазни ръкавици, предпазни обувки, предпазни очила с плътно прилепване и работна кожена престилка.

Преди работа с монтирания уред, измийте го обилно с течаша вода и/или почистващи препарати.

Свържете електрическата помпа, само след правилен монтаж на електрическата помпа и след като сте се отдалечили от помпата.

Прекъснете електрическото захранване, преди извършване на някаква операция по поддръжка и/или почистване или преди изваждане на помпата от течността.

Не запущвайте тръбите за засмукване и подаване на течности.

При повреждане на електрическата помпа, действайте веднага и спрете помпата.

При необходимост от извършване на ремонт, се обръщайте единствено към оторизиран технически сервиен център на Zenit, изисквайте използване само на оригинални резервни части.

Неспазването на посоченото по-горе, може да намали безопасността на потребителите и гаранцията на уреда.

Когато електрическата помпа се използва в басейни или вани, лицата и животните не трябва ги ползват и да не се докосва до течността, докато помпата не бъде извадена от ваната.

Потребителят трябва да се придържа към действащите норми за безопасност, в страната на използване, както и към правилата, свързани с общоприетите правила за разумно полване, както и да провери за правилно извършване на периодични операции по почистване и поддръжка.

Изпълнителят на монтажа е задължен да проверява за добрите условия на средата на използване, за осигуряване на безопасност и хигиена.

Отговорността на оторизирания персонал за ползване на електрическата помпа, е делегирана на клиента.

Сменяйте наличните повредени или износени части, само с оригинални резервни части.

При намеси на електрическата помпа монтирана в закрити помещения, като кази, кладенци, биологични ями, вани или цистерни, не пренебрегвайте рисковете свързани с отровни изпарения.

ОСТАТЪЧНИ РИСКОВЕ

Рисковете, които не могат да се отстранят с мерките за безопасност, предвидени от производителя, са свързани с неправилна употреба на електрическата помпа или с неспазване, от страна на потребителя, на нормите за безопасност, посочени в настоящия наръчник. И по-специално, потребителят трябва избягва контакт на лица и/или животни с течността, по време на работа.

ОБОЗНАЧЕНИЕ НА МАШИНАТА

Заедно с настоящия наръчник, се предоставя залепващ етикет, който е същият, като металната табелка, поставена на електрическата помпа, и на която са посочени основните характеристики на уреда.

Препоръчва се, този етикет да се постави на съответното място, в настоящия наръчник, за правене на справка с указаните на нея данни, в случай на необходимост от информация или при заявки и други.

ПОЛЕ НА ПРИЛОЖЕНИЕ

DR-Steel извеждане на чисти води или със слабо съдържание на малки твърди тела

DG-Steel Издигане на води с леко натоварване, с наличие на твърди тела до 40 мм.

Отходни инсталации, зоотехника, водопроводни инсталации.

За прилагане при хранителни течности, проверете дали характеристиките на електрическата помпа отговарят на действащите нормативи.

ТЕХНИЧЕСКИ ХАРАКТЕРИСТИКИ

| | | | | |
|------------------------------------|-------------------------------------|-------|-----------------------|-------|
| Пускания на час | макс 30 на равни интервали | | | |
| Дълбочина на потапяне | макс 10м под нивото на течността | | | |
| Температура на съхранение | -20 ÷ +70°C | | | |
| Температура на течността | макс 40°C (до 90° за кратък период) | | | |
| Плътност на течността за обработка | макс 1,0 кг/дм ³ | | | |
| pH на течността | 6 ÷ 14 | | | |
| Свободно преминаване | DR-Steel 25/37 | 10 мм | DG-Steel 37 | 25 мм |
| | DR-Steel 55/75 | 12 мм | DG-Steel 55/75 | 40 мм |

НИВО НА ШУМА

Електрическата помпа има ниво на акустично налягане под 70dB(A), когато е потопена и при всички случаи под 80dB(A) на открито.

ПРИДВИЖВАНЕ И ТРАНСПОРТ

В НИКАКЪВ СЛУЧАЙ НЕ използвайте захранващият електрически кабел или този на поплавника, за повдигане и преместване на електрическата помпа. Използвайте предвиденият за това лост за повдигане.

Проверете на око дали опаковката и съдържанието и са цели без нарушения и щети, в случай на наличие на значителни щети, веднага се обърнете към Zenit.

Проверете дали характеристиките, посочени на табелката, отговарят на тези на закупеният уред.

МОНТАЖ

Електрическата помпа трябва да се потопи напълно в течността, с помощта на въже или верига закачена за лоста.

Когато електрическата помпа е монтирана вътре в кладенец, той трябва да има такива минимални размери, че да е възможно свободно движение на поплавника, когато е наличен. (Сх. 1)

Препоръчаните минимални размери, са указани в раздела "Външни размери"

Внимание

Когато нивото на течността спадне под решетката за засмукване, може да се образува въздушно пространство в горната част на корпуса на помпата, което да доведе до проблеми при работа електрическата помпа. Помпата може да загуби своята мощност на засмукване и да не може да достигане характеристиките, посочени от производителя.

За избягване навлизането на въздух, електрическата помпа трябва да работи, с постоянно, с потопена в течността, решетка за засмукване (Сх. 2).

Внимание

Преди започване на монтажа и/или пускането на електрическата помпа, след продължителен период на неизползване, проверете дали валът се върти свободно, следвайки следната процедура (Сх. 3):

- проверете дали електрическата помпа е разкачена от електрическото захранване и задействайте процедурите за безопасност, посочени в наръчника;
- обърнете електрическата помпа;
- поставете в отвора, в центъра на решетката за засмукване, отверка Torx;
- завъртете болта $\frac{3}{4}$ пъти по посока на часовниковата стрелка и в обратна посока, за да проверите дали кранът се върти свободно.

Свободен монтаж (Сх. 4)

С помощта на гуменото съединение, свържете отворът за подаване на електрическата помпа с меката връзка с вътрешен диаметър, не по-малък от този на отворът за подаване. За предпочитане използвайте, тръба със спирално подсилване, за осигуряване на постоянно свободно преминаване, дори при местата със завои и смяна на посоката. Захванете съединителната тръба, с помощта на метална скоба.

Неподвижен монтаж (Сх. 5)

Collegare l'elettropompa ad una tubazione metallica o rigida. Si consiglia di installare una saracinesca di intercettazione e una valvola di ritegno a palla a passaggio libero integrale utilizzando un tubo di raccordo della lunghezza minima consigliata sul manuale d'uso della valvola.

E' possibile anche il collegamento a tubazioni in polietilene mediante un apposito raccordo.

СВАЛЯНЕ НА РЕШЕТКАТА (само при DR-Steel) (Сх.6а, 6b, 6с, 6d, 6е, 6f)

При вариантите DR-Steel, решетката за засмукване, може да се сваля от техническият персонал, за засмукване до 5 мм от дъното.

С тази операция се намалява свободното преминаване на електрическата помпа.

При свалянето, работете по следният начин:

- проверете дали електрическата помпа е разкачена от електрическото захранване и задействайте процедурите за безопасност, предвидени в наръчника;
- положете електрическата помпа на една страна;
- отбележете с отметка, ъгловото положение на решетката;
- развийте с отверка Torx с подходящи размери, 3 болта, които държат решетката;
- свалете решетката;
- свалете пластмасовият пръстен за полагане, като си помагате, при необходимост с клещи с човка. В никакъв случай не сваляйте други болтове или части на електрическата помпа;
- монтирайте отново решетката на електрическата помпа, в същата посока, спазвайки предварително отбелязаната отметка. В този момент решетката е вкарана с около 1 см спрямо стандартната конфигурация.

При всяко положение, когато електрическата помпа не е напълно потопена, трябва да се обърне голямо внимание за прегряване на двигателя.

ЕЛЕКТРИЧЕСКО СВЪРЗВАНЕ (СХ. 7-8)

Всички операции по свързване към електрическата мрежа, трябва да се извършат от квалифициран персонал, в спазване на действащите нормативи. Електрическото свързването на трифазните модели, трябва да се извършва, при свързване първо на заземителният проводник с цълто-зелен цвят, и след това на останалите проводници. За защита на електрическият двигател и предпазване на хората, свържете електрическата помпа към магнитотермичен диференциал, с ток на задействане под 30mA.

Внимание

Електрическата помпа трябва да бъде снабдена с топлинна защита с автоматично възстановяване, която служи за защита в случай на прегряване.

След охлаждане, електрическата помпа се задейства автоматично.

Преди монтажа проверете дали:

- Захранващата линия е снабдена със система за заземяване и дали отговаря на действащите нормативи;
- За доброто състояние на захранващият кабел, и за този на поплавника, в случай че е наличен

ОПРЕДЕЛЯНЕ ПОСОКАТА НА ВЪРТЕНЕ НА ПОПЛАВНИКА (само при трифазните модели)

Преди започване на крайното електрическо свързване на трифазните модели, трябва да се определи правилната посока на въртене на поплавника.

Действайте по следният начин:

- проверете дали електрическата помпа е разкачена от електрическото захранване и задействайте процедурите за безопасност, предвидени в наръчника;
- положете електрическата помпа хоризонтално на една страна, и я застопорете с помощта на дървени клинове, или като я поставите в опаковката и, след предварително отваряне на опаковката отдолу;
- предварително свържете заземителният кабел с жълто-зелен цвят и след това захранващите кабели към електрическото захранване на телепрекъсвача;
- отдалечете хората и отстранете предмети от електрическата помпа на обсег разстояние от поне 1 метър;
- задействайте прекъсвача за ход за кратко време;
- проверете дали въртенето е по посока обратна на часовниковата стрелка, гледайки поплавника по време на спирането, през отворът за засмукване или решетката.

Когато посоката на въртене е наобратно, обърнете свързването на двата проводника за захранване на телепрекъсвача и повторете описаните операции.

След определяне посоката на въртене, ОТБЕЛЕЖЕТЕ позицията на свързване на проводниците, предварително ИЗКЛЮЧЕТЕ електрическото свързване и монтирайте електрическата помпа на предвиденото място.

Извършете крайно електрическо свързване, като свържете първо заземителният проводник, с жълто-зелен цвят, след това останалите проводници.

РЕГУЛАТОРИ ЗА НИВО

Електрическата помпа може да се достави, заедно със стандартен регулатор за ниво с поплавник или регулатор с вертикално движение, които позволяват напълно автоматично действие.

Прекъсвачът с поплавник, има регулируем маршрут, позволяващ промяна на нивата на включване и изключване.

Следете за това, в никакъв случай, минималното ниво да не спада под указаната граница **схема 2**.

Следете да няма никакви предмети, които могат да попречат на движението (тръби, електрически кабели, издадъци отвътре на кладенеца и други).

Важно е да няма взаимно преплитане на кабели, възможно е да се увият или захванат в издадъците или куки отвътре на ваната (**Сх. 1**).

ПОДДРЪЖКА

За правилно и продължително действие на електрическата помпа, задължение на потребителя е, извършване на редовни проверки и предприемане на редовна поддръжка, както и смяна на наличните износени части, от страна на оторизиран персонал от фирмата производител.

Неспазването на това изискване, води до загуба на гаранцията и може да намали безопасността на машината.

Преди каквато и да е операция по почистване и поддръжка, проверете дали е изключено електрическото захранване и изчакайте докато повърхността на електрическата помпа достигне стайна температура (поне 30 минути);

За извършване на изключване на електрическата мрежа, при електрическа помпа вариант трифазна, разкачете първо проводниците на фазите и след това заземителният кабел със жълто-зелен цвят.

ИЗВЕЖДАНЕ ОТ УПОТРЕБА

Поставете електрическата помпа на подходящо място, далеч от достъпа на деца или неотговорни лица.

ИЗХВЪРЛЯНЕ

Изхвърлянето на електрическата помпа трябва да се извършва, при спазване на местните разпоредби.

При разглобяването на помпата, източете ако е налично масло, и го предайте в специализираните пунктове за събиране.

Разделете частите от пластмасата или гума и ги предайте в специализираните пунктове за събиране.

Извършете предаване и на металните части.

Не изхвърляйте нито една от частите на електрическата помпа в околната среда.

МАЛКИ ПРОБЛЕМИ: ПРИЧИНИ И РЕШЕНИЯ

| | ПРОБЛЕМ | ПРИЧИНА | ВЪЗМОЖНО РЕШЕНИЕ |
|---|---|---|--|
| 1 | Електрическата помпа не работи | Няма захранване | Свържете електрическата помпа към мрежата или проверете свързването |
| | | Включване на поплавника или на регулатора за ниво | Придвигнете поплавника или регулатора за ниво на позиция ON |
| | | Включване на термозащитата | Изчакайте докато изстине електрическата помпа |
| 2 | Термозащитата включва след кратко време на действие | Електрическата помпа е потопена в много гореща течност | Проверете температурата на течността и изчакайте, при необходимост, докато се охлади Изчакайте докато се охлади електрическата помпа |
| | | Кранът е блокирал | Обърнете се към оторизиран сервизен център |
| 3 | Електрическата помпа работи, но капацитетът и е на нула | Чужди тела отвътре на електрическата помпа или на тръбата на подаване | Проверете тръбата на подаване и възвратният клапан |
| | | Кранът се върти в обратна посока | Проверете въртенето на крана и сменете електрическите връзки |
| 4 | Двигателят работи, но не изпомпва вода | Кранът е блокиран от чужди тела | Обърнете се към оторизиран сервизен център |
| | | Тръбата е блокирана от чужди тела | Проверете и почистете тръбата и възвратният клапан |
| | | Много ниско ниво на течността | Поставете електрическата помпа на по-голяма дълбочина или променете нивото на включване на поплавника или регулатора Напълнете отново помпата |

FIGYELEM



Figyelmesen olvassa el jelen használati útmutatót és a jövőbeni hivatkozások érdekében őrizze azt könnyen elérhető és tiszta helyen.



ÁLTALÁNOS BIZTONSÁGI ELŐÍRÁSOK

- A beszerelési munkálatokat illetékes személyzet végezze, aki érti a kézikönyv tartalmát;
- Gyermekektől távol eső helyen őrizze;
- Hozzá nem értő és/vagy tapasztalatlan személyek számára nem alkalmas termék;
- Ne használja az elektromos szivattyút a tervezettől eltérő célokra, mivel a gyártó nem vállal felelősséget az elektromos szivattyú jelen útmutatóban leírtól eltérő használata következtében személyeknek vagy tárgyaknak okozott károkért vagy ha nem tartották be a karbantartási és biztonsági előírásokat.



- Az elektromos szivattyú beüzemelése előtt győződjön meg arról, hogy a villásdugó jól van-e a dugaljzatba rögzítve vagy megfelelően van-e a villamos hálózatra csatlakoztatva;
- Az elektromos berendezés legyen földelve;
- Ne használja az elektromos szivattyút gyúlékony vagy robbanásveszélyes anyagok felszívásához;
- A villamos vezeték szabad vége ne érintkezzen folyadékokkal;
- Ne használja a villamos tápvezetékét vagy az úszó (ha van ilyen) villamos vezetékét a szivattyú mozgatásához vagy felemeléséhez;



- Ne közelítse és/vagy ne dugja kezét vagy más tárgyakat a szivattyú beszívó- vagy kimeneti nyílásába;
- Ne nyelje le vagy lélegezze be a szivattyú alkatrészeit;
- Bármilyen tisztítási vagy karbantartási művelet megkezdése előtt szakítsa meg a villamos hálózatra történő csatlakozást és várja meg, amíg a szivattyú hőmérséklete eléri a környezeti hőmérsékletet (legalább 30 perc);
- Ne közeledjen a működésben lévő elektromos szivattyúhoz és ne érintse meg azt a folyadékot, amelyikbe a szivattyú merítve van;
- A szivattyút, különösen ha már be van szerelve, csak a megfelelő személyi védőeszközökkel használja;

FIGYELMEZTETÉSEK

Ne engedje, hogy az elektromos szivattyút gyermekek vagy hozzá nem értő személyek használják;

Ne használja a szivattyút gyúlékony vagy robbanásveszélyes folyadékok felszívásához;

Ne szerelje a szivattyút zárt helyiségekbe, ahol gáz van jelen és fennáll a robbanásveszély;

Semmilyen okból ne módosítsa a szivattyút vagy annak bármely részét (csatlakozások, fúrások, csiszolások stb.).

Ne közelítse és/vagy ne dugja kezét vagy más tárgyakat a szivattyú beszívó- vagy kimeneti nyílásába;

A beszerelési-, ellenőrzési- és karbantartási műveletek végzése során viselje a Személyes Védőeszközöket (PPE), vagyis az előírásoknak megfelelő ruházatot és felszerelést.

Kötelező védőkesztyű, munkavédelmi cipő, oldalról zárt védőszemüveg és bőr kötény használata.

A már beszerelt termék kezelése előtt kezét bőségesen mossa meg folyóvízzel és/vagy mosószerrel.

A szivattyút csak akkor csatlakoztassa a villamos hálózatra, ha már megfelelően bekötötte és attól eltávolodott.

Bármilyen tisztítási és/vagy karbantartási művelet elvégzése előtt vagy egyszerűen a szivattyú folyadékból történő kiemelése előtt válassza le a villamos hálózatról.

Az elektromos szivattyú sérülése esetén azonnal gondoskodjon annak leállításáról.

Az esetleges javításhoz forduljon kizárólag a Zenit szakszervizeibe és kérje eredeti alkatrészek használatát.

A fentiek betartásának elmaradása veszélyeztetheti a felhasználók biztonságát és a termék garanciáját.

Ha az elektromos szivattyút medencékben vagy kádakban használja, a szivattyú működése közben személyek vagy állatok nem merülhetnek és nem érintkezhetnek az adott folyadékkal mindaddig, míg a szivattyút abból ki nem emelik.

A felhasználónak a józan ész szabályain túl be kell tartania az adott országban hatályos biztonsági előírásokat, és meg kell győződnie arról, hogy az időszakos tisztítási és karbantartási munkálatok elvégzésére megfelelő módon kerüljön sor.

A beszerelést elvégző személynek, a biztonság és higiénia biztosítása érdekében, meg kell győződnie a megfelelő felhasználási környezeti feltételekről.

Az elektromos szivattyú használatára felhatalmazott személyzet felelőssége az ügyfelet terheli.

Ha az elektromos szivattyún zárt környezetben, pl. mustertesztő kádban, kútban, biológiai derítőben, kádakban vagy tartályokban történő végez beavatkozást, ne becsülje alá az esetleges mérgező gázok belégzésének veszélyét.

TOVÁBBI KOCKÁZATOK

A gyártó által alkalmazott biztonsági intézkedésekkel nem kiküszöbölhető kockázatok a jelen használati útmutatóban leírt biztonsági előírások felhasználó részéről történő be nem tartásának vagy az elektromos szivattyú nem megfelelő használatának következményei. Felhasználónak különösen ügyelnie kell arra, hogy a szivattyú működése közben személyek és/vagy állatok ne érintkezzenek a folyadékkal

A GÉP AZONOSÍTÁSA

Jelen használati útmutatóval együtt átadásra kerül egy öntapadós címke is, mely az elektromos szivattyún található fém azonosító táblácska mására készült és tartalmazza a termék főbb jellemzőit.

Javasoljuk, hogy az adott címkét ragassza jelen útmutató megfelelő helyére és bármilyen információ vagy kérdés esetén hivatkozzon a rajta lévő adatokra.

ALKALMAZÁSI TERÜLET

DR-Steel tiszta vizek vagy enyhén szennyezett, apró szilárd testekkel teli vizek elszívása

DG-Steel Enyhén szennyezett, apró, 40 mm-nél nem nagyobb szilárd testekkel teli vizek kiemelése.

Csatornahálózatok, állattenyésztés, melegvízes berendezések.

Élelmiszeripari folyadékokhoz történő alkalmazás esetén ellenőrizze, hogy az elektromos szivattyú megfelel-e a hatályos előírásoknak.

MŰSZAKI JELLEMZŐK

| | | | | |
|-----------------------------|------------------------------------|-------|-----------------------|-------|
| Programozott indítás | max 30 egyenletesen elosztott | | | |
| Süllyedési mélység | max. 10 m a folyadék szintje alatt | | | |
| Tárolási hőm. | -20 ÷ +70°C | | | |
| Folyadék hőm. | max. 40°C (rövid ideig 90°-ig) | | | |
| Kezelendő folyadék sűrűsége | max. 1,0 kg/dm ³ | | | |
| Folyadék pH | 6 ÷ 14 | | | |
| Szabad áteresztés | DR-Steel 25/37 | 10 mm | DG-Steel 37 | 25 mm |
| | DR-Steel 55/75 | 2 mm | DG-Steel 55/75 | 40 mm |

ZAJSZINT

A folyadékba merített elektromos szivattyú hangnyomása 70dB(A)-nál alacsonyabb, mindenesetre levegőben 80dB(A)-nél alacsonyabb

MOZGATÁS ÉS SZÁLLÍTÁS

SOSE használja a villamos tápvezetékét vagy az úszó tápvezetékét a szivattyú emeléséhez és mozgatásához. Használja az erre a célra kialakított emelő fogantyút.

Ellenőrizze, hogy a csomagolás és annak tartalma ép-e, amennyiben komoly sérülésre utaló nyomot észlel, forduljon a Zenit szakszervizéhez. Ellenőrizze, hogy a táblán feltüntetett jellemzők megfelelnek-e a vásárolt termék adatainak

BESZERELÉS

Az elektromos szivattyút egy kötél vagy a fogantyúhoz erősített lánc segítségével teljesen a folyadékba kell meríteni.

Ha a szivattyút egy kútba szereli, annak minimális méretei lehetővé kell tegyék az úszó, ha van ilyen, szabad mozgását. **(1. ábra)**

A javasolt minimális méreteket a "Méretek" fejezetben találja.

Figyelem

Ha a folyadék szintje az elszívó rács alá süllyed, a szivattyúház felső részén légbuborék alakul ki, mely veszélyezteti a szivattyú helyes működését.

A szivattyú elveszítheti szívóerejét és nem éri el a gyártó által megadott teljesítményt.

A levegő-bemenet elkerülése érdekében az elektromos szivattyút mindig úgy működtesse, hogy az elszívó rács teljesen a folyadékba merüljön. **(2. ábra)**

Figyelem

Az elektromos szivattyú hosszú ideig történő állását követő beszerelése és/vagy beüzemelése előtt, az alábbi eljárás szerint ellenőrizze, hogy a tengely szabadon forog **(3. ábra)**:

- győződjön meg arról, hogy a szivattyút leválasztotta a villamos hálózatról és alkalmazza az útmutatóban leírt biztonsági eljárásokat;
- fordítsa fejfelé az elektromos szivattyút;
- az elszívó rács közepén található lyukba illesszen egy Torx csavarhúzó;
- forgassa el a csavarhúzó 3-4x az óramutató járásával megegyező irányba és győződjön meg arról, hogy a forgókerék szabad legyen.

Szabad beszerelés (4. ábra)

A raccordo portagomma segítségével csatlakoztassa az elektromos szivattyú bemenetét egy, a bemenet belső átmérőjénél nem kisebb átmérőjű rugalmas tömlőhöz. Lehetőség szerint egy spirál alakú erősítővel megerősített tömlőt használjon annak érdekében, hogy az áteresztés kanyarok vagy irányváltás esetén is mindig szabad legyen. A tömlőt fém bilincsel rögzítse a csatlakozóhoz.

Rögzített beszerelés (5. ábra)

Csatlakoztassa az elektromos szivattyút egy fém- vagy merev tömlőhöz. Javasoljuk egy teljesen szabad áteresztést biztosító elzárószelep és egy visszacsapó szelep beszerelését egy, a szelep használati útmutatójában megjelölt, minimális hosszúságú csőszerelvény segítségével. Lehetséges polietilén csőszerelvényekhez történő csatlakoztatás is megfelelő csatlakozó révén.

RÁCS ELTÁVOLÍTÁSA (csak DR-Steel típus esetén) (6a, 6b, 6c, 6d, 6e, 6e ábrák)

A **DR-Steel** változatok esetén az elszívó rácsot csak szakképzett személy távolíthatja el annak érdekében, hogy az aljzattól 5 mm-re lehessen szívást végezni.

Ez a művelet csökkenti a szivattyú szabad áteresztését.

Az eltávolítás érdekében kövesse a lenti eljárást:

- győződjön meg arról, hogy az elektromos szivattyút leválasztotta a villamos hálózatról és léptesse életbe a használati útmutatóban leírt biztonsági előírásokat;
- fektesse a szivattyút az egyik oldalára;
- azonosítsa a rács szög helyzetét;
- egy megfelelő méretű Torx csavarhúzóval lazítsa meg a rács 3 rögzítő csavarját;
- távolítsa el a rácsot;
- távolítsa el a műanyag támasztógyűrűt, szükség esetén használjon egy hegyes orrú fogót. Semmi esetre se távolítsa el a szivattyú többi csavarát vagy alkatrészét;
- szerelje vissza a szivattyút az eredeti állásába betartva a korábban jelölt hivatkozási pontot. A rács a szabvány beállításhoz képest 1 cm-rel beljebb kerül

Bármilyen olyan esetben, amikor az elektromos szivattyú nincs teljesen a vízbe merítve, maximális figyelmet kell szentelni az elektromos szivattyú túlmelegedésére.

VILLAMOS CSATLAKOZÁSOK (7.-8. ÁBRA)

Minden hálózati csatlakozási műveletet szakképzett személyzetnek kell végeznie a hatályos előírások betartása mellett.

A háromfázisú modellek villamos bekötése során először a sárga-erde földelő vezetékét kell bekötni, majd a többi vezetékét.

A villanymotor és a személyek védelme érdekében az elektromos szivattyút egy 30mA-nál kisebb feszültségű hőmágneses megszakítóhoz kell csatlakoztatni.

Figyelem

Az elektromos szivattyúhoz tartozhat önvisszaállító hőszigetelő berendezés, mely védi a szivattyút a túlmelegedés okozta töréstől.

Miután a szivattyú kihűlt, automatikusan újraindul.

Beszerelés előtt győződjön meg arról, hogy:

- a tápvezeték földelve legyen és megfeleljen a hatályos előírásoknak;

- a tápvezeték és az úszó tápvezetéke, ha van ilyen, épek legyenek.

A FORGÓKERÉK FORGÁSIRÁNYÁNAK MEGHATÁROZÁSA (csak háromfázisú modelleknél)

A háromfázisú modellek végleges villamos csatlakoztatása előtt meg kell határozni a forgókerék helyes forgásirányát.

A következő módon járjon el:

- győződjön meg arról, hogy az elektromos szivattyút leválasztotta a villamos hálózatról és alkalmazza az útmutatóban leírt biztonsági előírásokat;
- fektesse a szivattyút vízszintesen egyik oldalára és miután felnyitotta annak fenekét is, fa pecek segítségével vagy a csomagolásba történő behelyezéssel korlátozza a szivattyú mozgását;
- ideiglenesen csatlakoztassa a sárga-zöld földelő vezetékét, majd ezt követően a többi villamos vezetékét kösse a kontaktorhoz;
- a szivattyú közeléből legalább 1 méteres körzetben távolítsa el minden személyt és tárgyat;
- néhány másodpercre indítsa be a kapcsolóberendezést;
- ellenőrizze, hogy a forgási irány az óramutató járásával ellentétes legyen, ha a forgókereket a beszívó nyílás vagy a rács irányában történő leállása közben figyeli

Ha a forgási irány ezzel ellentétes, cserélje meg a kontaktorhoz kapcsolt vezeték közül kettőnek a csatlakozását és ismétlje meg a fent leírt műveletort.

Miután beállította a forgásirányt, JELŐLJE MEG a vezetékek csatlakozási helyzetét, IKTASSA KI az ideiglenes villamos csatlakozást és szerelje az elektromos szivattyút az erre megfelelő tartóba.

Végezze el a végleges villamos csatlakozást, először kösse be a sárga-zöld földelést, majd a többi vezetékét.

SZINTSZABÁLYZÓK

Az elektromos szivattyúhoz tartozhat klasszikus, lebegő vagy függőleges görgetésű szintszabályzó, melyek lehetővé teszik a szivattyú teljesen automata működését.

A lebegő megszakító lökethossza állítható és lehetővé teszi a be- és kikapcsolási szint módosítását.

Győződjön meg arról, hogy a minimális szint sose süllyedjen a **2.ábrán** jelzett küszöb alá.

Győződjön meg arról, hogy semmilyen tárgy ne akadályozza a szivattyú működését (tömlők, villamos vezetékek, kút széli kitéremkedések stb.).

Fontos, hogy a vezetékek ne zavarják egymást, ne tekeredjenek vagy akadjanak bele a kád belsejében található kitéremkedésekbe vagy kiszögellésekbe (**1.ábra**).

KARBANTARTÁS

Az elektromos szivattyú szabályos és hosszú ideig tartó működése érdekében a felhasználó feladata a rendszeres ellenőrzések elvégzése, illetve az időszakos karbantartási munkálatok, valamint az esetlegesen elkopott alkatrészek cseréje a gyártó cég arra felhatalmazott személyzete révén.

A fenti magatartás be nem tartása a garancia elvesztését eredményezi és veszélybe sodorhatja a gép biztonságát.

Bármilyen tisztítási vagy karbantrtási művelet megkezdése előtt válassza le a szivattyút a villamos hálózatról és várja meg, míg a szivattyú felülete környezeti hőmérsékletre hűl (legalább 30 perc).

A háromfázisú elektromos szivattyú villamos hálózatról történő leválasztásához először távolítsa el a fázis vezetékeket, majd a sárga-zöld földelő vezetékét

HASZNÁLATON KÍVÜL HELYEZÉS

Az elektromos szivattyút helyezze megfelelő, gyermekektől vagy felelőtlen személyektől távol eső helyre.

ÁRTALMATLANÍTÁS

Az elektromos szivattyú ártalmatlanítását a helyi szabályozásoknak megfelelően kell végezni.

Ártalmatlanításhoz távolítsa el a benne lévő olajat és adja le egy használt olaj gyűjtésére szakosodott központban.

Válassza szét a műanyag vagy gumi részeket és adja le őket egy arra szakosodott gyűjtőállomáson.

Gondoskodjon a fém részek lebontásáról.

Ne szórja el környezetében az elektromos szivattyú összetevőit.

APRÓ KELLEMETLENSÉGEK: OKOK ÉS MEGOLDÁSOK

| | PROBLÉMA | OK | LEHETSÉGES MEGOLDÁS |
|---|---|---|--|
| 1 | Az elektromos szivattyú nem működik | Tápellátás hiánya | Csatlakoztassa az elektromos szivattyút a villamos hálózatra vagy ellenőrizze az összeköttetést |
| | | Úszó vagy szintszabályzó közbelépése | Állítsa az úszót vagy a szintszabályzót ON állásba |
| | | Hőkioldás közbelépése | Várja meg, míg a szivattyú kihűl |
| 2 | A hőkioldás rövid ideig tartó működést követően lép közbe | Az elektromos szivattyú túl meleg folyadékba van merítve | Ellenőrizze a folyadék hőmérsékletét és szükség esetén várja meg, míg kihűl Várja meg, míg kihűl az elektromos szivattyú |
| | | A forgókerék blokkolva van | Forduljon szakszervízhez |
| 3 | Az elektromos szivattyú működik, de a teljesítménye lecsökkent vagy nincs | Idegen testek jelenléte a tömlő vagy a felszálló cső belsejében | Ellenőrizze a felszálló csövet és a visszacsapó szelepet |
| | | A forgókerék ellentétes irányba forog | Ellenőrizze a forgókerék forgását és változtasson a villamos csatlakozáson |
| 4 | A motor működik, de nem pumpál vizet | A forgókereket idegen testek akadályozzák | Forduljon szakszervízhez |
| | | A tömlőt idegen testek akadályozzák | Ellenőrizze és tisztítsa meg a tömlőt és a visszacsapó szelepet |
| | | A folyadék szintje túl alacsony | Helyezze a szivattyút még mélyebbre vagy módosítsa az úszó vagy a szabályzó beavatkozási szintjét Ismét indítsa be a szivattyút |

UWAGA



Należy uważnie przeczytać niniejszy podręcznik instrukcji obsługi i przechowywać go w czystym i łatwo dostępnym miejscu na wypadek konieczności skorzystania z niego w przyszłości.

OGÓLNE PRZEPISY DOTYCZĄCE BEZPIECZEŃSTWA



- Czynności związane z instalacją maszyny muszą być wykonywane jedynie przez personel techniczny posiadający odpowiednie kompetencje, będący w stanie zrozumieć zawartość i treść niniejszego podręcznika;
- Przechowywać w miejscu niedostępnym dla dzieci;
- Produkt nie jest przeznaczony dla osób niekompetentnych i/lub niedoświadczonych;
- Nie należy używać pompy elektrycznej w celach innych niż te, do których została zaprojektowana i stworzona jako, że producent nie ponosi odpowiedzialności za szkody wyrządzone na osobach lub rzeczach w przypadku gdy pompa elektryczna używana była w sposób inny niż ten opisany w niniejszym podręczniku, lub w przypadku gdy nie przestrzegano środków ostrożności dotyczących konserwacji i bezpieczeństwa



- Przed uruchomieniem pompy elektrycznej należy upewnić się, czy wtyczka została dobrze włożona do gniazda wtykowego oraz czy połączenie elektryczne zostało wykonane w prawidłowy sposób;
- Urządzenie musi być wyposażone w odpowiednie sprawnie działające uziemienie;
- Nie należy używać pompy elektrycznej do wydobywania płynów łatwopalnych lub wybuchowych;
- Nie można zbliżać wolnej końcówki przewodu elektrycznego do żadnego rodzaju cieczy;
- Nie można używać przewodu elektrycznego zasilacza ani pływaka, jeśli obecny, w celu przeniesienia lub uniesienia pompy elektrycznej;



- Nie należy zbliżać i/lub wkładać rąk lub też przedmiotów do otworu zasysającego lub tłoczącego pompy elektrycznej;
- Nie należy połykać ani wdychać żadnego elementu pompy elektrycznej;
- Przed wykonaniem jakiegokolwiek czynności związanej z myciem czy konserwacją maszyny należy upewnić się, że zasilanie elektryczne zostało odłączone. Należy również poczekać, aż powierzchnia pompy elektrycznej osiągnie temperaturę pokojową (przynajmniej 30 minut);
- Nie należy zbliżać się do działającej pompy elektrycznej ani dotykać cieczy, w której jest zanurzona;
- Sterować pompą elektryczną za pomocą odpowiednich indywidualnych urządzeń ochronnych, zwłaszcza gdy pompa była wcześniej zainstalowana;

OSTRZEŻENIA

Nie można dopuścić do tego, aby pompa elektryczna była używana przez dzieci lub osoby niekompetentne.

Nie można używać pompy elektrycznej do wypompowania płynów łatwopalnych oraz wybuchowych;

Nie można instalować pompy elektrycznej w pomieszczeniach zamkniętych, gdzie obecny jest gaz lub istnieje zagrożenie eksplozją.

Nie należy pod żadnym pozorem modyfikować części pompy elektrycznej (uchwytów, otworów, wykończeń itd.).

Nie należy zbliżać i/lub wkładać rąk lub też przedmiotów do zasysającego lub tłoczącego otworu pompy elektrycznej.

Nie można zbliżać wolnej końcówki przewodu elektrycznego do żadnego rodzaju cieczy;

W przypadku czynności związanych z instalacją, kontrolą lub konserwacją maszyny należy działać z Indywidualnymi Urządzeniami Ochronnymi (DPI) tzn. przewidzianym przez przepisy odpowiednim ubiorem oraz wyposażeniem.

Obowiązkowe jest używanie rękawic ochronnych, ochronnego obuwia, okularów ochronnych z zabudowanymi bokami oraz fartucha ze skóry.

Przed przystąpieniem do sterowania wcześniej zainstalowanym produktem należy go porządnie umyć za pomocą bieżącej wody i/lub detergentów. Zasilanie elektryczne należy podłączyć dopiero po prawidłowym zainstalowaniu pompy elektrycznej oraz oddaleniu się od niej na bezpieczną odległość.

Przed przystąpieniem do wykonania jakiegokolwiek czynności związanej z konserwacją i/lub myciem urządzenia lub zwyczajnie przed wyjęciem pompy elektrycznej z cieczy należy odłączyć zasilanie elektryczne.

Nie zapychać przewodów ssawnych ani przewodów zasilających w płyny.

W przypadku uszkodzenia pompy elektrycznej należy bezzwłocznie ją zatrzymać.

W przypadku ewentualnej konieczności naprawy należy zwrócić się jedynie do autoryzowanego przez Zenit centrum obsługi technicznej i zarządcą użycia tylko i wyłącznie oryginalnych części zamiennych.

W przypadku braku przestrzegania tego co zostało zawarte powyżej może dojść do narażenia bezpieczeństwa użytkowników urządzenia jak również do utraty gwarancji produktu.

W przypadku gdy pompa elektryczna używana jest na basenach lub w wannach, wówczas osoby i zwierzęta nie mogą zanurzać się ani zbliżać do cieczy, aż do momentu gdy pompa elektryczna nie zostanie wyjęta z wanny.

Poza zasadami dyktowanymi przez zdrowy rozsądek użytkownik musi stosować się do przepisów dotyczących bezpieczeństwa obowiązujących w kraju używania maszyny. Musi się również upewnić czy wykonywane są prawidłowo okresowe czynności związane z czyszczeniem oraz konserwacją urządzenia.

Osoba instalująca ma obowiązek sprawdzić odpowiednie warunki otoczenia, w którym użytkowana jest maszyna po to, aby zagwarantować bezpieczeństwo oraz higienę.

Odpowiedzialność personelu autoryzowanego do użytkowania pompy elektrycznej została przeniesiona na klienta.

Ewentualne zniszczone lub zużyte części należy wymienić jedynie na oryginalne części zamienne.

W przypadku interwencji na pompie elektrycznej zainstalowanej w miejscach zamkniętych takich jak kadzie, studnie, oczyszczalnie biologiczne, wanny lub zbiorniki nie należy przeceniać niebezpieczeństw wywołanych przez ewentualne toksyczne wyziewy.

POZOSTAŁE ZAGROŻENIA

Zagrożenia nie do wyeliminowania bez względu na zastosowane przez producenta środki bezpieczeństwa spowodowane są przez nieprawidłowe użycie pompy elektrycznej lub też przez nieprzestrzeganie przez użytkownika przepisów dotyczących bezpieczeństwa opisanych w niniejszym podręczniku obsługi. W szczególności użytkownik musi uważać i nie dopuścić do sytuacji, w której osoby i/lub zwierzęta będą miały kontakt z cieczą podczas działania pompy

IDENTYFIKACJA MASZYN

Razem z niniejszym podręcznikiem obsługi dostarczana jest samoprzylepna etykieta, odzwierciedlająca metalową tabliczkę znamionową przymocowaną do pompy elektrycznej, zawierającą charakterystyczne dane dotyczące produktu.

Zaleca się przyklejenie tej etykiety w odpowiednim miejscu w niniejszym podręczniku obsługi, aby móc odwołać się do danych wskazanych na niej w przypadku jakiegokolwiek informacji lub zamówienia.



ZAKRES UŻYTKOWANIA

DR-Steel wypompowywanie wód jasnych lub lekko zabrudzonych zawierających drobne ciała stałe

DG-Steel Wypompowywanie wód lekko zabrudzonych, z obecnością ciał stałych, aż do 40 mm.

Urządzenia kanalizacyjne, w sektorze zootechnicznym, urządzenia hydrauliczne.

W przypadku zastosowania do wód pitnych należy sprawdzić zgodność charakterystyk pompy elektrycznej z obowiązującymi przepisami.

CHARAKTERYSTYKI TECHNICZNE

| | | | |
|----------------------------|---|-------|-----------------------------|
| Uruchamianie czasowe | max 30 równomiernie rozłożone | | |
| Głębokość zanurzenia | max 10m pod poziomem cieczy | | |
| Temperatura przechowywania | -20 ÷ +70°C | | |
| Temperatura cieczy | max 40°C (aż do 90°C w krótkim okresie czasu) | | |
| Gęstość pompowanej cieczy | max 1,0 Kg/dm ³ | | |
| pH cieczy | 6 ÷ 14 | | |
| Wolny przepływ | DR-Steel 25/37 | 10 mm | DG-Steel 37 25 mm |
| | DR-Steel 55/75 | 12 mm | DG-Steel 55/75 40 mm |

POZIOM HAŁĄŚLIWOŚCI

Pompa elektryczna cechuje się poziomem ciśnienia akustycznego mniejszym od 70dB(A) gdy zanurzona oraz mniejszym od 80dB(A) gdy jest w powietrzu.

PRZENOSZENIE I TRANSPORT

NIE używać NIGDY przewodu elektrycznego zasilania ani pływaka do podnoszenia czy też przenoszenia pompy elektrycznej. Korzystać z przeznaczonego do tego celu odpowiedniego uchwytu służącego do podnoszenia.

Sprawdzić wzrokiem czy opakowanie i jego zawartość nie zostały uszkodzone. Jeżeli okaże się, że są uszkodzone w znaczący sposób wówczas bezwzględnie należy się zwrócić do Zenit.

Sprawdzić czy charakterystyki naniesione na tabliczce znamionowej odpowiadają charakterystykom nabytego produktu.

INSTALACJA

Pompa elektryczna musi być całkowicie opuszczona w cieczy za pomocą liny lub łańcucha przymocowanego do uchwytu.

Jeśli pompa elektryczna zainstalowana jest wewnątrz studzienki, musi ona posiadać minimalne wymiary takie, aby pływak, jeśli obecny, mógł się poruszać bez problemów (**Rys. 1**)

Zalecane minimalne wymiary wskazane zostały w części "Rozmiary zajmowanego miejsca"

Uwaga

Jeżeli poziom cieczy spadnie poniżej siatki zasysającej, w górnej części pompy zbiera się powietrze co powoduje nieprawidłowe funkcjonowanie pompy elektrycznej. Może ona stracić własną moc i nie spełnić osiągniętych wskazań przez producenta

Aby uniknąć wejścia powietrza, pompa elektryczna musi działać zawsze z siatką zasysającą całkowicie zanurzoną w cieczy (**Rys. 2**).

Uwaga

Przed przystąpieniem do instalacji i/lub uruchomienia pompy elektrycznej po długim okresie niedziałania należy sprawdzić czy wał obraca się bez problemów, według następującej procedury (**Rys. 3**):

- upewnić się czy pompa elektryczna została odłączona od zasilania elektrycznego i stosować się do procedur dotyczących bezpieczeństwa przewidzianych w podręczniku obsługi;
- odwrócić pompę elektryczną;
- Do otworu po środku siatki zasysającej włożyć śrubokręt Torx;
- przekręcić śrubokręt 3-4 razy w kierunku zgodnym z ruchem wskazówek zegara oraz w kierunku przeciwnym do ruchu wskazówek zegara, aby upewnić się, że wirnik jest wolny

Tymczasowa instalacja (Rys. 4)

Za pomocą gumowej złączki połączyć otwór tłoczący pompy elektrycznej do giętkiego przewodu rurowego o wewnętrznej średnicy nie mniejszej od otworu tłoczącego. Jeśli to możliwe użyć przewodu rurowego ze wzmocnieniem spiralnym, aby zapewnić stały wolny przepływ bez względu na zakręty czy zmianę kierunków. Przymocować przewód rurowy złączki za pomocą metalowego zacisku

Instalacja stała (Rys. 5)

Podłączyć pompę elektryczną do metalowej lub sztywnej instalacji rurowej. Zalecane jest zainstalowanie odcinającej zastawki oraz zaworu zwrotnego kulkowego o swobodnym przepływie przy użyciu rury łączącej o długości minimalnej zalecanej w podręczniku użytkownika na temat zaworu. Możliwe jest również połączenie za pomocą polietylenowego przewodu rurowego za pomocą odpowiedniej złączki.

USUWANIE SIATKI (tylko dla DR-Steel) (Rys. 6°, 6b, 6c, 6d, 6e, 6f)

W wersjach **DR-Steel**, siatka zasysająca może być zdjęta przez personel techniczny po to, aby można było wybierać ciecz, aż do głębokości 5 mm od dna

Czynność ta zmniejsza wolny przepływ pompy elektrycznej.

Aby przystąpić do usunięcia należy działać w podany poniżej sposób:

- upewnić się, że pompa elektryczna została odłączona od zasilania elektrycznego a następnie stosować się do procedur dotyczących bezpieczeństwa przewidzianych w niniejszym podręczniku obsługi;
- położyć pompę elektryczną na boku;
- oznaczyć pozycję kątową siatki;
- za pomocą śrubokrętu Torx o odpowiednim rozmiarze odkręcić 3 śruby mocujące i trzymające siatkę;
- wyjąć siatkę;
- wyjąć plastikowy pierścień podtrzymujący pomagając sobie ewentualnie szczypcami z ostrymi końcami. Absolutnie nie usuwać innych śrub ani elementów pompy elektrycznej;
- ponownie zamontować siatkę do pompy elektrycznej w takiej samej pozycji zaznaczonej jak poprzednio. Siatka okaże się wówczas włożona na około 1 cm w stosunku do konfiguracji standard.

W jakiegokolwiek sytuacji, w której pompa elektryczna nie będzie całkowicie zanurzona należy bardzo uważać, aby nie doszło do przegrzania silnika.

POŁĄCZENIA ELEKTRYCZNE (RYS. 7-8)

Wszystkie czynności związane z podłączeniem do sieci elektrycznej muszą być wykonywane przez wykwalifikowany personel, przy zachowaniu obowiązujących przepisów.

Przylącze elektryczne modeli trójfazowych musi być wykonane poprzez podłączenie najpierw przewodu żółto-zielonego do uziemienia, a następnie pozostałych przewodów.

W celu ochrony silnika elektrycznego oraz ochrony osób należy podłączyć pompę elektryczną dyferencjału magnetotermicznego o prądzie niższym od 30mA.

Uwaga

Pompa elektryczna może być wyposażona w ochronę termiczną samoprzywracalną, która ją ochrania od zepsucia na skutek przegrzania. Po ostudzeniu pompa elektryczna załącza się ponownie.

Przed przystąpieniem do instalacji należy się upewnić, czy:

- linia zasilania jest wyposażona w uziemienie oraz czy jest zgodna z obowiązującymi przepisami;
- kabel zasilania oraz pływak, jeśli obecny, nie są uszkodzone.

OKREŚLENIE KIERUNKU OBROTU WIRNIKA (jedynie modele trójfazowe)

Przed przystąpieniem do ostatecznego podłączenia elektrycznego modeli trójfazowych należy określić prawidłowy kierunek obrotu wirnika.

Działać w następujący sposób:

- upewnić się, że pompa elektryczna została odłączona od zasilania elektrycznego oraz postępować zgodnie z procedurami dotyczącymi bezpieczeństwa przewidzianymi w niniejszym podręczniku;
- położyć pompę elektryczną na boku w pozycji poziomej oraz ograniczyć jej ruch za pomocą drewnianych klinów lub umieszczając ją w opakowaniu po utworzeniu jego dna;
- podłączyć prowizorycznie żółto-zielony przewód do uziemienia, a następnie kable zasilania elektrycznego do stycznika;
- oddalić osoby oraz przedmioty od pompy elektrycznej przynajmniej na odległość promienia 1 metra;
- uruchomić wyłącznik biegu na krótką chwilę;
- sprawdzić czy obrót następuje w kierunku przeciwnym do ruchu wskazówek zegara obserwując wirnik podczas jego zatrzymania poprzez otwór zasysający lub siatkę.

Jeżeli kierunek obrotu będzie przeciwny, należy zmienić połączenie dwóch z przewodów zasilania w styczniku oraz spróbować ponownie powtarzając od początku opisane czynności.

Po ustaleniu kierunku obrotu ZAZNACZYĆ pozycję połączeń przewodów, DEZAKTYWOWAĆ połączenie elektryczne prowizoryczne oraz zainstalować pompę elektryczną w przewidzianym miejscu.

Przystąpić do ostatecznego przyłącza elektrycznego podłączając najpierw żółto-zielony przewód do uziemienia, a następnie pozostałe przewody

REGULATORY POZIOMU

Pompa elektryczna może być dostarczona razem z klasycznym regulatorem poziomu pływakowym lub przesuwym pionowym, który pozwala na działanie całkowicie automatyczne.

Wyłącznik pływakowy posiada regulowany bieg i pozwala na zmianę poziomów włączania i wyłączania.

Upewnić się, że minimalny poziom nie opadnie nigdy poniżej progu wskazanego na **rysunku 2**.

Upewnić się, że nie ma żadnego przedmiotu mogącego przeszkodzić w poruszaniu (rury, kable elektryczne, występy wewnątrz studzienki itd.).

Ważne jest, aby kable się nie płały. Nie mogą również okręcać ani blokować w wystęпах oparcia wewnątrz wanny (**Rys. 1**).

KONSERWACJA

Aby zapewnić regularne i długotrwałe funkcjonowanie pompy elektrycznej zadaniem użytkownika jest przeprowadzanie regularnych kontroli oraz zapewnienie okresowych przeglądów a także wymiany ewentualnie zużytych części. Wymiana musi być przeprowadzona jedynie przez autoryzowany personel z firmy producenta. Nieprzestrzeganie tych zasad prowadzi do utraty gwarancji i może również doprowadzić do utraty bezpieczeństwa maszyny.

Przed przystąpieniem do jakiegokolwiek czynności związanej z czyszczeniem czy konserwacją należy się upewnić, że zostało odłączone zasilanie elektryczne. Należy również odczekać, aby powierzchnia pompy elektrycznej osiągnęła temperaturę pokojową (przynajmniej 30 minut);

Aby odłączyć od sieci elektrycznej pompę elektryczną w wersji trójfazowej należy odłączyć najpierw przewód fazowy, a następnie żółto-zielony przewód uziemienia

OKRES NIE UŻYWANIA MASZYN

Pozostawić pompę elektryczną w odpowiednim miejscu, poza zasięgiem dzieci oraz osób nieodpowiedzialnych.

UTYLIZACJA

Pompę elektryczną należy zutylizować w sposób zgodny z lokalnymi przepisami.

W celu jej rozbiórki należy wypuścić ewentualny olej oraz dostarczyć go do specjalistycznego punktu zbioru.

Oddzielić części z plastiku lub gumy i dostarczyć je do specjalistycznego punktu zbioru.

Pomyśleć o zełomowaniu części metalowych.

Nie pozostawić w otoczeniu żadnej części pompy elektrycznej.

NIEWIELKIE SZKODY: POWODY I SPOSOBY ROZWIĄZANIA

| | PROBLEM | PRZYCZYNA | MOŻLIWE ROZWIĄZANIE |
|---|--|--|--|
| 1 | Pompa elektryczna nie działa | Brak zasilania | Podłączyć pompę elektryczną do sieci lub sprawdzić połączenie |
| | | Interwencja pływaka lub regulatora poziomu | Przełączyć pływak lub regulator poziomu na pozycję ON |
| | | Interwencja ochrony termicznej | Poczekać, aż pompa elektryczna ostygnie |
| 2 | Ochrona termiczna włącza się dopiero po krótkim okresie funkcjonowania | Pompa elektryczna zanurzona jest w zbyt ciepłej cieczy | Sprawdzić temperaturę cieczy, ewentualnie poczekać do jej ostudzenia. Poczekać, aż pompa elektryczna ostygnie |
| | | Wirnik zablokowany | Zwrócić się do autoryzowanego centrum obsługi technicznej |
| 3 | Pompa elektryczna działa lecz moc jest zredukowana lub całkowicie równa zero | Ciała obce wewnątrz pompy elektrycznej lub w rurze tłoczącej | Sprawdzić rurę tłoczącą oraz zawór zwrotny |
| | | Wirnik obraca się w przeciwnym kierunku | Sprawdzić obrót wirnika oraz wymienić połączenia elektryczne |
| 4 | Silnik pracuje lecz nie pompuje wody | Wirnik zablokowany przez ciała obce | Zwrócić się do autoryzowanego centrum pomocy technicznej |
| | | Rura zablokowana przez ciała obce | Sprawdzić i wyczyścić rurę oraz zawór zwrotny |
| | | Zbyt niski poziom cieczy | Pompę elektryczną umieścić głębiej lub zmienić poziom interwencji pływaka lub regulatora. Przyciągnąć ponownie pompę elektryczną |

ATENȚIE



Citiți cu atenție acest manual și păstrați-l cu grijă într-un loc curat și ușor accesibil, pentru a-l putea consulta de câte ori aveți nevoie.

NORME GENERALE DE SIGURANȚĂ



- Operațiunile de instalare trebuie efectuate de către personal tehnic competent, în măsură să înțeleagă conținutul manualului;
- Nu lăsați manualul la îndemâna copiilor;
- Acest produs nu este destinat utilizării de către persoane incompetente și/sau lipsite de experiență;
- Nu utilizați electropompa în alte scopuri decât cele pentru care a fost proiectată și construită. Producătorul nu răspunde pentru daunele provocate persoanelor sau bunurilor datorită utilizării necorespunzătoare a electropompei și nerespectării regulilor de întreținere și a măsurilor de siguranță prezentate în acest manual.



- Înainte de a pune electropompa în funcțiune, asigurați-vă că ștecărul este introdus corect în priză de curent și că, conexiunile electrice au fost efectuate corespunzător;
- Instalația electrică trebuie să fie împământată eficient;
- Nu utilizați electropompa pentru a propulsa lichide inflamabile sau explozibile;
- Nu lăsați capătul liber al cablului electric să ajungă în contact cu niciun tip de lichid;
- Nu utilizați cablul de alimentare cu energie sau cablul plutitorului, dacă este prezent, pentru a muta sau ridica electropompa;



- Nu apropiați și/sau introduceți mâinile sau diverse obiecte în gura de aspirație sau de aerisire a electropompei;
- Nu înghițiți sau inhalați niciun component al electropompei;
- Înainte de a efectua orice intervenție de curățenie și întreținere, asigurați-vă că ați întrerupt alimentarea electrică și așteptați cel puțin 30 de minute pentru ca electropompa să ajungă la temperatura camerei;
- Nu vă apropiați de electropompă când este în funcțiune și nu atingeți lichidul în care aceasta este introdusă;
- Când manipulați electropompa, în special dacă aceasta a fost instalată dinainte, utilizați dispozitive de protecție adecvate;

ATENȚIE

Nu lăsați copii sau persoane incompetente să utilizeze pompa.

Nu utilizați electropompa pentru a propulsa lichide inflamabile sau explozibile;

Nu instalați pompa în spații închise în care există gaz sau care prezintă pericol de explozie.

Nu modificați sub nicio formă electropompa sau componentele acesteia (racorduri, orificii, finisaje, etc.)

Nu apropiați și/sau introduceți mâinile sau diverse obiecte în gura de aspirație sau de aerisire a electropompei.

Nu lăsați capătul liber al cablului electric să ajungă în contact cu niciun tip de lichid.

Când efectuați instalarea, inspecția sau întreținerea, utilizați Dispozitive de Protecție Individuală (DPI), respectiv echipamentul și instrumentele prevăzute de lege.

Este obligatoriu să utilizați mănuși, încălțăminte și ochelari de protecție cu laturile închise precum și șorț de protecție din piele.

Înainte de a începe să manipulați produsul instalat deja, spălați-l bine cu apă obișnuită și/sau detergent.

Conectați sursa de energie electrică numai după ce ați instalat corect electropompa și v-ați îndepărtat de ea.

Întrerupeți alimentarea cu energie înainte de a efectua operațiunile de întreținere și/sau curățenie, precum și atunci când extrageți electropompa din lichid.

Nu obstrucționați țevile de aspirație sau evacuare a fluidelor.

În cazul în care electropompa prezintă defecțiuni, opriți-o imediat.

În cazul în care electropompa trebuie reparată, apelați doar la un centru de asistență tehnică autorizat de Zenit și solicitați în mod expres să se utilizeze piese de schimb originale.

În cazul în care nu sunt respectate prevederile menționate mai sus, siguranța utilizatorilor și garanția produsului pot fi compromise.

Dacă electropompa urmează să fie utilizată în piscine sau căzi, persoanele și animalele nu au voie să intre înăuntru și nici să intre în contact cu lichidul până când electropompa nu a fost scoasă afară.

Utilizatorul trebuie să respecte normele de siguranță în vigoare în țara de utilizare, precum și regulile dictate de bunul simț și de asemenea să se asigure că operațiunile de curățenie și întreținere periodică au fost efectuate corespunzător.

Instalatorul are obligația să se asigure că condițiile ambientale necesare utilizării sunt corecte, pentru a garanta siguranța și igiena optime.

Clientul are responsabilitatea de a asigura personalul autorizat care să utilizeze electropompa.

Piese defecte sau uzate trebuie schimbate exclusiv cu piese originale.

În cazul în care este necesar să interveniți asupra electropompei instalate în spații închise, cum ar fi: vase, rezervoare, fose septice, containere sau cisterne, trebuie să luați în considerare riscurile generate de eventualele substanțe toxice emanate.

RISCURI REZIDUALE

Riscurile care nu pot fi eliminate prin măsurile de siguranță adoptate de către producător se datorează utilizării incorecte a electropompei sau nerespectării, de către utilizator, a normelor de siguranță descrise în acest manual. În particular, utilizatorul trebuie să evite ca persoanele și/sau animalele să ajungă în contact cu lichidul pe durata funcționării.

DATELE DE IDENTIFICARE ALE MAȘINII

Acest manual este însoțit de o etichetă adezivă care reproduce plăcuța metalică de identificare aplicată pe electropompă și care indică datele specifice ale acesteia.

Vă recomandăm să lipiți eticheta în locul special din acest manual și să faceți referire la datele indicate pe aceasta pentru orice informație necesară.

APLICAȚII

DR-Steel evacuazione di acque chiare o leggermente cariche contenenti piccoli corpi solidi

DG-Steel Pomparea apelor ușor murdare, în care sunt prezente particule solide cu mărime de maxim 40 mm.

Instalații de epurare, sector zootehnic, instalații hidrosanitare.

Pentru procesarea lichidelor alimentare, verificați dacă electropompa prezintă caracteristicile prevăzute de normele în vigoare.

CARACTERISTICI TEHNICE

| | | | | |
|---|--|-------|-----------------------|-------|
| Numărul de porniri pe oră | max 30, distribuite în mod egal | | | |
| Adâncimea la care poate fi scufundată | max 10m sub nivelul lichidului | | | |
| Temperatura de depozitare | -20 ÷ +70 | | | |
| Temperatura lichidului | max 40°C (până la 90°, pentru perioade scurte) | | | |
| Densitatea lichidului care trebuie tratat | max 1,0 Kg/dm ³ | | | |
| pH-ul lichidului | 6 ÷ 14 | | | |
| Pasajul liber | DR-Steel 25/37 | 10 mm | DG-Steel 37 | 25 mm |
| | DR-Steel 55/75 | 12 mm | DG-Steel 55/75 | 40 mm |

NIVELUL DE ZGOMOT

Nivelul de presiune sonoră al electropompei este sub 70dB(A) când aceasta este introdusă în lichid și sub 80dB(A) în aer.

MANIPULAREA ȘI TRANSPORTUL

NU utilizați NICIODATĂ cablul electric de alimentare sau cablul plutitorului pentru a ridica și muta electropompa. Utilizați mânerul de ridicare special al acesteia.

Controlați vizual dacă ambalajul și conținutul acestuia sunt intacte, iar dacă găsiți defecțiuni semnificative contactați imediat compania Zenit. Verificați dacă datele descriptive indicate pe plăcuța de identificare corespund cu cele ale produsului cumpărat.

INSTALARE

Electropompa trebuie introdusă complet în lichid cu ajutorul unei frânghii sau al unui lanț fixat de mâner.

Dacă electropompa este instalată într-o fântână, dimensiunile minime ale acesteia trebuie să permită plutitorului, dacă acesta este prezent, să se miște liber. (Fig. 1)

Dimensiunile minime recomandate sunt indicate în secțiunea "Dimensiuni de gabarit"

Atenție

Dacă nivelul lichidului coboară sub grila de aspirație, se va acumula aer în partea de sus a electropompei, cauzând probleme de funcționare. Aceasta ar putea să își piardă capacitatea de aspirare și să nu atingă performanțele declarate de producător.

Pentru a evita intrarea aerului, electropompa trebuie să funcționeze întotdeauna cu grila de aspirație introdusă complet în lichid (Fig. 2).

Atenție

Înainte de a instala și/sau porni electropompa după perioade lungi de inactivitate, verificați dacă axul central se rotește liber, urmând următoarea procedură (Fig. 3):

- asigurați-vă că electropompa este deconectată de la sursa de alimentare electrică și aplicați măsurile de siguranță precizate în manual;
- întoarceți invers electropompa;
- introduceți în orificiul central al grilei de aspirație o șurubelniță Torx;
- rotiți șurubelnița de 3-4 ori în sens orar și antiorar pentru a vă asigura că rotorul se învârtă liber.

Instalarea liberă (Fig. 4)

Utilizați racordul cu cauciuc și conectați gura de evacuare a electropompei la un tub flexibil care să aibă diametrul intern mai mare decât gura de evacuare. Este de preferat să utilizați un tub cu întăritură în spirală pentru a garanta un pasaj liber constant, inclusiv în dreptul curbilor sau cotiturilor tubului. Fixați bine tubul de racord prin intermediul unei cleme metalice.

Instalarea fixă (Fig. 5)

Conectați electropompa la un tub metalic sau rigid. Vă recomandăm să instalați un robinet de interceptare și o supapă de reținere cu paletă de trecere liberă completă, utilizând un tub de racord care să aibă lungimea minimă recomandată în manualul de utilizare al supapei. Este posibil de asemenea să conectați tuburi din polietilenă, utilizând un racord potrivit.

DEMONTAREA GRILEI (doar pentru DR-Steel) (Fig. 6a, 6b, 6c, 6d, 6e, 6f)

În versiunile DR-Steel, grila de aspirație poate fi scoasă de către personalul tehnic pentru a putea aspira până la 5mm de fundul vasului.

Această operațiune reduce pasajul liber al electropompei.

Pentru a putea demonta grila, procedați după cum urmează:

- asigurați-vă că electropompa este deconectată de la sursa de alimentare electrică și aplicați măsurile de siguranță precizate în manual;
- așezați electropompa pe o parte;
- marcați cu un semn unghiurile în care este poziționată grila;
- deșurubați cu o șurubelniță Torx de dimensiuni corespunzătoare cele 3 șuruburi de fixare ale grilei;
- scoateți grila;
- scoateți inelul de suport din plastic, ajutându-vă dacă aveți nevoie de niște clești cu vârful ascuțit. Nu scoateți sub nicio formă alte șuruburi sau componente ale electropompei;
- montați grila înapoi pe electropompă, punând-o în aceeași poziție și respectând semnul de referință făcut anterior. Grila va fi acum poziționată cu aproximativ 1 cm mai adânc față de configurația standard.

Dacă electropompa nu este introdusă complet în lichid, va trebui să fiți extrem de atenți ca motorul să nu se supraîncălzească.

CONEXIUNILE ELECTRICE (FIG. 7-8)

Toate operațiunile de conectare la rețeaua electrică trebuie efectuate de către personal calificat și conform legislației în vigoare.

Pentru a conecta la rețeaua de energie electrică modelele trifazice, va trebui să împământați mai întâi conductorul galben-verde și doar apoi ceilalți conductori.

Pentru a proteja motorul electric și siguranța persoanelor, conectați electropompa la un diferențial magnetotermic cu un curent de intervenție mai mic de 30mA.

Atenție

Electropompa poate fi dotată cu protecție termică cu resetare automată pentru a preveni ruperea pompei datorită supraîncălzirii.

După ce s-a răcit, electropompa se pornește automat.

Înainte de instalare, asigurați-vă că:

- linia de alimentare este împământată conform legislației în vigoare;
- cablul de alimentare și cel al plutitorului, dacă este prezent, nu sunt deteriorate.

DETERMINAREA DIRECȚIEI DE MIȘCARE A ROTORULUI (doar pentru modelele trifazice)

Înainte de a efectua conexiunile electrice definitive pentru modelele trifazice, trebuie să determinați corect sensul în care se rotește rotorul. Procedați după cum urmează:

- asigurați-vă că electropompa este deconectată de la sursa de alimentare electrică și aplicați măsurile de siguranță precizate în manual;
- așezați electropompa pe o parte pe orizontală și fixați-o cu ajutorul unor țarușe din lemn
- împământați temporar conductorul galben-verde și apoi cablurile de alimentare la teleîntrerupător.
- îndepărtați la o distanță de cel puțin 1 metru persoanele și obiectele aflate în apropierea electropompei;
- acționați întrerupătorul de pornire pentru o perioadă scurtă de timp;
- verificați ca rotorul să se învârtă în sens antiorar, urmărind oprirea acestuia privind prin gura de aspirație sau grilă.

Dacă acesta se învârtă în direcția opusă, inversați în teleîntrerupător conexiunea celor doi conductori de alimentare și faceți o nouă probă repetând operațiunile descrise anterior.

După stabilirea sensului de rotație, MARCAȚI poziția de conectare a celor doi conductori, DEZACTIVAȚI conexiunea electrică temporară și instalați electropompa în locul special.

Efectuați conectarea electrică definitivă legând prima dată la pământ conductorul galben-verde și abia apoi ceilalți conductori.

REGLATORII DE NIVEL

Electropompa poate fi livrată cu un reglator de nivel clasic cu plutitor sau cu unul cu alunecare pe verticală care permite funcționarea în mod complet automat.

Întrerupătorul cu plutitor are o cursă reglabilă și permite modificarea nivelurilor de pornire și oprire.

Aveți grijă ca nivelul minim să nu coboare niciodată sub limita indicată în **figura 2**.

Aveți grijă să nu fie niciun obiect care ar putea împiedica mișcarea (tuburi, cabluri electrice, părți care ies în afară în interiorul bazinului, etc).

Cablurile nu trebuie sub nicio formă să intre în contact unul cu celălalt deoarece s-ar putea agăța sau prinde în denivelările sau excrescențele din interiorul bazinului (**Fig. 1**).

ÎNTREȚINERE

Pentru a asigura o funcționare optimă și durabilă a electropompei utilizatorul trebuie să efectueze verificări în mod regulat, să asigure întreținerea periodică și să înlocuiască componentele uzate cu ajutorul personalului autorizat de către producător.

Nerespectarea acestor instrucțiuni atrage după sine anularea garanției, putând să compromită siguranța mașinii.

Înainte de a efectua orice intervenție de curățenie și întreținere, asigurați-vă că ați întrerupt alimentarea electrică și așteptați cel puțin 30 de minute pentru ca electropompa să ajungă la temperatura camerei;

Pentru a deconecta de la rețeaua electrică electropompa în versiunea trifazică, deconectați conductorii fazelor iar apoi conductorul galben-verde de împământare.

SCOATEREA DIN UZ

Depozitați electropompa într-un loc adecvat, unde să nu poată fi accesată de copii sau persoane iresponsabile.

ELIMINAREA

Electropompei trebuie aruncată conform reglementărilor legale în materie.

Pentru a demola pompa, aruncați uleiul care s-ar mai putea afla în interiorul acesteia și predați-l unui centru de colectare specializat.

Separati părțile din plastic sau cauciuc și predați-le unui centru de colectare specializat.

Eliminați componentele metalice.

Nu aruncați niciun component al electropompei în mediul înconjurător.

MICI PROBLEME: CAUZE ȘI SOLUȚII

| | PROBLEMA | CAUZA | POSBILA SOLUȚIE |
|---|--|--|---|
| 1 | Electropompa nu funcționează | Pompa nu este alimentată | Conectați electropompa la rețea sau verificați conexiunea |
| | | Activarea plutitorului sau a reglatorului de nivel | Setați plutitorul sau reglatorul de nivel în poziția ON |
| | | Activarea protecției termice | Așteptați ca electropompa să se răcească |
| 2 | Protecția termică se activează după o scurtă perioadă de funcționare | Electropompa a fost introdusă într-un lichid prea cald | Verificați temperatura lichidului și așteptați să se răcească dacă e necesar Așteptați ca electropompa să se răcească |
| | | Rotorul este blocat | Contactați un centru de asistență tehnică autorizat |
| 3 | Electropompa funcționează dar debitul este redus sau zero | Particule străine în interiorul electropompei sau în tubul de alimentare | Verificați tubul de alimentare și supapa de reținere |
| | | Rotorul se învârtă în sens opus | Verificați modul în care se învârtă rotorul și schimbați conexiunile electrice |
| 4 | Motorul funcționează dar pompa de apă nu | Rotorul este blocat de particule străine | Contactați un centru de asistență tehnică autorizat |
| | | Tubul este blocat de particule străine | Verificați și curățați tubul și supapa de reținere |
| | | Nivelul de lichid este foarte scăzut | Poziționați electropompa la adâncime mai mare sau modificați nivelul de intervenție al plutitorului sau reglatorului Amorsați din nou electropompa |

TÄHELEPANU



Lugege käesolevat juhendit tähelepanelikult ja säilitage seda hoolikalt hõlpsasti ligipääsetavas ja puhtas kohas võimalikuks hilisemaks kasutamiseks.



ÜLDISED OHUTUSJUHISED

- Paigaldustöid peab sooritama selleks kvalifitseeritud tehniline personal, kes on mõistab juhendi sisu.
- Hoida lastele kättesaamatus kohas.
- Toode ei sobi asjatundmatutele ja/või viilumatutele kasutajatele.
- Ärge kasutage elektripumpa eesmärgil, milleks see ei ole mõeldud/ehitatud, kuna tootja ei vastuta inimestele ega varale toote kasutusjuhendile mittevastavast kasutamisest tulenevate kahjustuste eest ega juhul, kui ei ole järgitud hooldus- ja ohutuseeskirju.



- Enne elektripumba käivitamist tuleb kontrollida, kas pistik on hästi voolupistikusse pandud ja kas elektriühendus on õigesti tehtud.
- Elektriseadmel peab olema tõhus maandus.
- Ärge kasutage elektripumpa tule- ega plahvatusohtlike vedelikega.
- Ärge laske elektrijuhtme vabal otsal vedelikuga kokku puutuda.
- Ärge kasutage toitejuhet ega võimalikku ujuki juhet elektripumba liigutamiseks ega tõstmiseks.



- Ärge puudutage elektripumba väljalaske ega sissetõmbe suuet käsitsi ega esemetega ning ärge viige neid selle lähedusse.
- Elektripumba osi ei tohi alla neelata ega sisse hingata.
- Enne puhastus- ja hooldustöid tuleb kontrollida, kas elektritoide on katkestatud ning oodata, et elektripumba pind on saavutanud ümbritseva õhu temperatuuri (vähemalt 30 minutit).
- Ärge liginege töötavale elektripumbale ega puudutage vedelikku, mille sees see on.
- Kasutage elektripumpa sobivate isikukaitsevahenditega, seda eriti juhul, kui seda on juba varem paigaldatud.

HOIATUSED

Ärge laske elektripumpa kasutada lastel ega selleks võimetutel isikutel.

Ärge kasutage elektripumpa tule- ega plahvatusohtlike vedelikega.

Ärge paigaldage elektripumpa suletud ruumidesse, kus on gaase ning plahvatusoht.

Ärge modifitseerige elektripumpa ega selle osi mitte mingil põhjusel (liigendeid, puurauke, viimistlust jms).

Ärge puudutage elektripumba väljalaske ega sissetõmbe suuet käsitsi ega esemetega ning ärge viige neid selle lähedusse.

Ärge laske elektrijuhtme vabal otsal vedelikuga kokku puutuda.

Kandke paigaldus-, kontroll- või hooldustööd tehes isikukaitsevahendeid (IKV), st standarditele vastavaid riietusesemeid ning töövahendeid.

Kohustuslik on kasutada kaitsekindaid, kaitsejalatseid, külgmiste kaitsetega kaitseprille ning nahkpõlle.

Enne juba paigaldatud toote kasutamist tuleb seda pesta rohke voolava vee ja/või puhastusvahendiga.

Ühendage elektritoide alles pärast seda, kui elektripump on õigesti paigaldatud ja olete sellest eemaldunud.

Katkestage elektritoide enne igasuguste hooldus- ja/või puhastustööde tegemist või ka lihtsalt enne elektripumba vedelikust välja võtmist.

Ärge tõkestage vedeliku sissetõmbe ja väljutuskanaleid.

Kui elektripump on kahjustunud, tuleb see kohe välja lülitada.

Pöörduge võimalikuks parandamiseks ainult Zenit'i volitatud tehnilise abi keskusesse ja nõudke ainult originaalsete varuosade kasutamist.

Ülalmainitu eiramine võib seade ohtu kasutajate ohutuse ning toote garantii.

Kui elektripumpa kasutatakse basseinis või vannis tuleb vältida, et inimesed või loomad satuksid vedelikuga kokkupuutesse nii kaua, kuni elektripump on sellest välja võetud.

Kasutaja peab järgima kasutusriigis kehtivaid ohutusnõudeid ja terve mõistuse päraseid reegleid ning veenduma, et korralised hooldus- ja puhastustööd on tehtud korralikult.

Paigaldaja peab veenduma, et seadet kasutatakse õigest keskkonnamitingimustes, mis tagavad ohutuse ja hügieenilisuse.

Elektripumba kasutamise õigusest tulenev vastutus on kliendi töötajatel.

Võimalikke rikkis või ära kulunud osi tohib asendada vaid originaalvaruosadega.

Elektripumba paigaldamise korral suletud keskkondadesse – nagu näiteks vaadid, kaevud, septikud või vannid ja paigid – ärge alahinnake võimalikku mürgiste aurude sissehingamise ohtu.

MUUD OHUD

Ohud, mida ei ole võimalik tootja ohutusnõuetega kõrvaldada, tulenevad elektripumba ebaõigest kasutamisest või kasutajapoolsest käesolevas juhendis kirjeldatud ohutusnõuete eiramisest. Eriti tuleb kasutajal jälgida, et seadme töö ajal ei satuks inimesed ega loomad vedelikuga kontakti.

MASINA IDENTIFIKATSIOON

Käesoleva juhendiga on kaasas kleebitav silt elektripumba metallist etiketiga, millel on näha toote põhiandmed.

Soovitame kleepida see silt vastavale kohale käesolevas juhendis ja vaadata sellel olevaid andmeid alati, kui teil on vaja informatsiooni või midagi kontrollida.

KASUTUSOTSTARVE

DR-Steel läbipaistva või vähese väikestest tahketest aineosakestest koosneva settesisaldusega vee tühjendamiseks

DG-Steel kerge settesisaldusega vee imamiseks, kuni 40 mm paksusega tahkete aineosakeste olemasolu korral.

Kanaliseerimiseadmed, zootehnika sektor, sanitaartechnikaseadmed.

Joogivedelikega kasutamiseks tuleb kontrollida elektripumba omaduste vastavust kehtivatele määrustele.

TEHNILISED ANDMED

| | | | | |
|-----------------------------|-------------------------------------|-------|-----------------------|-------|
| Käivituskellaajad | maks. 30, ühtlaselt jaotatud | | | |
| Sukeldussügavus | maks. 10 m vedeliku pinnast | | | |
| Säilitustemperatuur | -20 ÷ +70°C | | | |
| Vedeliku temperatuur | maks. 40°C (lühiajaliselt kuni 90°) | | | |
| Töödeldava vedeliku tihedus | maks. 1,0 kg/dm ³ | | | |
| vedeliku happesus | 6 ÷ 14 | | | |
| Vaba läbipääs | DR-Steel 25/37 | 10 mm | DG-Steel 37 | 25 mm |
| | DR-Steel 55/75 | 12 mm | DG-Steel 55/75 | 40 mm |

MÜRATASE

Elektripumba akustilise surve tase jääb alla 70 dB(A), kui see on sukeldunud ning õhu käes jääb see igal juhul alla 80 dB(A).

KÄSITSEMINE JA TRANSPORT

ÄRGE kasutage MITTE KUNAGI elektrijuhet ega ujuki juhetele elektripumba tõstmiseks või liigutamiseks. Kasutage selleks vastavat tõstesanga. Kontrollige silmaga, kas pakend ja selle sisu on kahjustumata – kui näha on olulist kahjustumist, pöörduge kohe Zenit'i poole. Veenduge, kas sildil ära toodud omadused vastavad ostetud toote omadustele.

PAIGALDUS

Elektripump tuleb sanga külge kinnitatud köie või keti abil täielikult vedeliku sisse lasta.

Kui elektripump on kaevu sisse paigaldatud, peavad selle mõõtmed olema vähemalt sellised, et hõljukil (kui see on olemas) oleks võimalik vabalt liikuda. (Joon. 1)

Soovitavad miinimummõõdud on näidatud lõigus „Üldmõõdud“

Tähelepanu

Kui vedelikunivoo langeb elektripumba sissetõmbevõrest allapoole, tekib pumba korpuse ülasaosas õhumull, mis takistab elektripumba õiget tööd. See võib kaotada imamisvõime ja mitte saavutada tootja poolt ette nähtud jõudlust.

Õhu sissepääsu vältimiseks peab elektripump töötama alati nii, et selle sissetõmbevõre on täielikult vedeliku all (Joon. 2).

Tähelepanu

Enne paigaldamist ja/või elektripumba käivitamist pärast pikaajalist seisakut tuleb kontrollida telje vaba pöörlemist järgnevalt (Joon. 3):

- veenduge, et elektripump on elektritoitest väljas ja sooritage juhendis ette nähtud ohutusprotseduurid;
- pöörake elektripump ümber;
- pange sissetõmbevõre keskel olevasse avasse Torx kruvikeeraja;

keerake kruvikeerajat 3–4 korda päripäeva ja vastupäeva, et veenduda, kas tiivik on vaba.

Vaba paigaldus (Joon. 4)

Ühendage harutoru abil elektripumba väljalaskeava painduva toruga, mille siseläbimõõt ei ole väljalaske suu omast väiksem. Kasutage eelistatavalt spiraalse tugevdusega toru, et tagada pidev vaba läbipääs ka kaardumise või suunamuutuse puhul. Kinnitage toru liigendi külge metallist kinnitiga.

Püsipaigaldus (Joon. 5)

Ühendage elektripump metallist või jäikade torudega. Soovitame paigaldada siiberventiil ja kuulkontrollklapp takistamata vabasse läbipääsu, kasutades selleks harutoru, mille minimaalne pikkus vastab klapi kasutusjuhendile.

Spetsiaalse ühenduse abil on võimalik ühendada ka polüetüleenist torusid.

VÕRE EEMALDAMINE (ainult DR-Steel) (Joon. 6a, 6b, 6c, 6d, 6e, 6f)

DR-Steel versiooni puhul võivad sissetõmbevõret eemaldada tehnilised töötajad, et oleks võimalik imada põhjast kuni 5 mm piirini.

See toiming vähendab elektripumba vaba läbipääsu.

Eemaldamiseks tuleb toimida järgnevalt:

- veenduge, et elektripump on elektritoitest väljas ja sooritage juhendis ette nähtud ohutusprotseduurid;
- pange elektripump ühele küljele;
- märkige ära võre nurkade asend;
- kruvige Torx kruvikeerajaga lahti 3 võret kinni hoidvat kruvi;
- eemaldage võre;
- eemaldage soovi korral teravaotsaliste pihtide abil plastikust tugirõngas; Ärge mingil juhul eemaldage muid kruvisid ega elektripumba osi; monteerige võre uuesti elektripumbale samas asendis, järgides eelnevalt tehtud märkeid. Võre on nüüd tavalisest seadistusest umbes 1 cm sügavamal. Alati, kui elektripump ei ole täielikult vedeliku all, tuleb olla eriti tähelepanelik, et mootor üle ei kuumeneks.

ELEKTRIÜHENDUSED (JOON. 7-8)

Kõiki elektrivõrguga ühendamise toiminguid peavad sooritama selleks kvalifitseeritud töötajad, järgides kehtivaid eeskirju.

Kolmefaasiliste mudelite ühendamine tuleb teha nii, et esmalt ühendatakse kollane-roheline juhe maandusega ja alles seejärel muud juhtmed.

Elektrimootori kaitseks ja inimeste ohutuse tagamiseks tuleb ühendada elektripump magnetilise voolukatkestiga, kusjuures katkestusvool on väiksem kui 30 mA.

Tähelepanu

Elektripump võib olla varustatud iselähtestuva temperatuurikaitsega, mis kaitseb ülekuumenemisest tuleneva purunemise eest.

Pärast maha jahtumist käivitub elektripump uuesti automaatselt.

Veenduge enne paigaldamist, et:

- toitejuhe on varustatud maandusega ja vastab kehtivatele eeskirjadele;
- toitejuhe ja ujuki juhe (kui on olemas) ei ole kahjustunud.

TIIVIKU PÖÖRLEMISUUNA MÄÄRAMINE (ainult kolmefaasilised mudelid)

Enne kolmefaasiliste mudelite lõplikku elektrühendust tuleb kontrollida, kas tiiviku pöörlemissuund on õige.

Toimige järgnevalt:

- veenduge, et elektripump on elektritoitest väljas ja sooritage juhendis ette nähtud ohutusprotseduurid;
- pange elektripump küljele horisontaalasendisse ja tõkestage selle liikumine puust kiiludega või pannes see selle omasse pakendisse pärast seda, kui olete avanud ka selle põhja;
- ühendage ajutiselt kollane-roheline juhe maandusega ja seejärel toitejuhtmed kontaktoriga;
- veenduge, et elektripumba läheduses vähemalt 1 meetri raadiuses ei oleks mitte kedagi ega mitte midagi;
- vajutage hetkeks käivitusnupule;

kontrollige, kas pöörlemine on päripäeva, vaadates tiiviku liikumist selle peatumise ajal läbi sissetõmbeava või võre;

Kui pöörlemissuund on vastupidine, tuleb vahetada kontaktoris kahe toitejuhtme ühendused ja proovida uuesti, korrates ülalmainitud toiminguid.

Kui pöörlemissuund on korras, MÄRGISTAGE juhtmete ühendusasend, BLOKEERIGE ajutine elektrühendus ja paigaldage elektripump sellele ette nähtud kohta.

Tehke lõplik elektrühendus ühendades esmalt kollase-rohelise juhtme maandusega ja seejärel teised juhtmed.

NIVOO REGULAATORID

Elektripump võib olla varustatud tavalise ujukiga nivooregulaatoriga või siis vertikaalvooluga regulaatoriga, mis võimaldavad selle kasutamist täiesti automaatselt.

Ujukiga lüliti on reguleeritav ning see võimaldab muuta käivituse ja väljalülitumise nivooisid.

Kontrollige, et miinimumnivoo ei langeks kunagi **joonisel 2** näidatud piirist allapoole.

Veenduge, et läheduses ei oleks mingit liikumist takistavat eset (torusid, elektrijuhtmeid, väljaulatuvaid osi kaevu sees jms).

Tähtis on see, et juhtmed ei läheks puntrasse ja ei saaks keerduda basseini sees väljaulatuvate osade ümber (**Joon. 1**).

HOOLDUS

Elektripumba korrapärase ja kindla töö tagamiseks peab kasutaja tegema korrapäraseid ülevaatusi ja hoolitsema perioodilise hoolduse eest ning võimalikult kulunud osade väljavahetamise eest – seda peavad tegema tootja poolt volitatud töötajad.

Selle eiramine tähendab garantii kaotamist ja võib seada ohtu masina töökindluse.

Enne puhastus- ja hooldustöid tuleb kontrollida, kas elektritoide on katkestatud ning oodata, et elektripumba pind on saavutanud ümbritseva õhu temperatuuri (vähemalt 30 minutit).

Kolmefaasilise versiooni puhul tuleb elektripumba elektrivõrgust välja võtmiseks esmalt lahti ühendada faaside juhtmed ja seejärel kollane-roheline maandusjuhe.

KASUTUSEST KÕRVALDAMINE

Pange elektripump sobivasse kohta, laste või süüdimatute isikute käeulatuses välja.

UTILISEERIMINE

Elektripumba utiliseerimine peab toimuma vastavalt kohalikele määrustele.

Selle utiliseerimiseks tuleb eemaldada selle seest võimalik õli ja viia see selleks mõeldud kogumispunkti.

Eraldage plastikust või kummist osad ning viige need selleks mõeldud kogumispunkti.

Hoolitsege metallist osade lammutamise eest.

Ärge jätke ühtegi elektripumba osa keskkonda.

VÄIKESED PROBLEEMID. PÕHJUSED JA LAHENDUSED

| | PROBLEEM | PÕHJUS | VÕIMALIK LAHENDUS |
|---|--|---|---|
| 1 | Elektripump ei tööta | Puudub toide | Ühendage elektripump võrguga ja kontrollige ühendust |
| | | Kontrollige ujukit või nivooregulaatorit | Viige ujuk või nivooregulaator asendisse ON (sees). |
| | | Kontrollige temperatuurikaitset | Oodake, kuni elektripump on jahtunud |
| 2 | Temperatuurikaitse sekkub pärast lühiajalist käigusolekut | Elektripump on liiga kuumas vedelikus | Kontrollige vedeliku temperatuuri ja oodake vajadusel selle jahtumist Oodake, kuni elektripump on jahtunud |
| | | Tiivik on blokeeritud | Pöörduge volitatud teeninduskeskusesse |
| 3 | Elektripump töötab, aga selle jõudlus on vähenenud või nullilähedane | Elektripumba sees või väljalasketorus on võõrkehi | Kontrollige väljalasketoru ja kontrollklappi |
| | | Tiivik pöörleb vales suunas | Kontrollige tiiviku pöörlemist ja vahetage elektriühendused |
| 4 | Mootor töötab aga ei pumpa vett | Tiivik on võõrkehadega tõkestatud | Pöörduge volitatud teeninduskeskusesse |
| | | Toru on võõrkehadega tõkestatud | Kontrollige ja puhastage väljalasketoru ja kontrollklappi. |
| | | Vedeliku nivoo on liiga madal | Pange elektripump sügavamale või muutke ujuki või regulaatori sekkumise nivoo. Laadige elektripump uuesti. |

UZMANĪBU:



Uzmanīgi izlasiet šo rokasgrāmatu un rūpīgi glabāiet to viegli pieejamā un tīrā vietā turpmākajām atsaucēm.



VISPĀRĒJIE DROŠĪBAS NOTEIKUMI

- Uzstādīšanas darbības ir jāveic tehniski kompetentam personālam, kas spēj izprast rokasgrāmatas saturu;
 - Sargāt no bērniem;
 - Produkts nav piemērots nekompentām un/vai nepieredzējušiem cilvēkiem;
 - Neizmantojiet elektrisko sūkni citādiem mērķiem, nekā tas ir projektēts un ražots, jo ražotājs neatbild par kaitējumu cilvēkiem vai lietām, kurus radījis elektriskais sūknis, ja tas izmantots neatbilstoši tam, kas norādīts rokasgrāmatā, vai ja nav ievēroti vispārēji drošības un tehniskās apkopes noteikumi.
- Pirms iedarbināt elektrisko sūkni, pārliecinieties, ka kontaktdakša ir labi ievietota elektrības rozetē, vai ka elektriskais savienojums ir veikts pareizi.
 - Elektriskajai ierīcei ir jābūt efektīvi iezemētai;
 - Neizmantojiet elektrisko sūkni uzliesmojošu vai sprādzienbīstamu šķidrums pacelšanai;
 - Nesavienojiet elektriskā vada brīvo galu ar jebkuru šķidrumu;
 - Neizmantojiet elektrisko strāvas vadu vai pludiņu, ja tāds ir, lai pārvietotu vai paceltu elektrisko sūkni;
- PNetuviniet un/vai neievietojiet rokas vai priekšmetus elektriskā sūkņa iesūkšanas atverē vai kompresijas caurulē;
 - Nenorijiet un neieelpojiet jebkuru elektriskā sūkņa sastāvdaļu;
 - Pirms jebkuras tīrīšanas un tehniskās apkopes darbības pārliecinieties par elektriskās strāvas atslēgšanu un pagaidiet, ka elektriskā sūkņa virsma ir ārējās vides temperatūrā (vismaz 30 minūtes);
 - Netuvojieties elektriskajam sūknim darbībā un neaiztieciat šķidrumu, kurā tas ir iegremdēts;
 - Rīkojieties ar elektrisko sūkni, it īpaši, ja jau iepriekš tas ir uzstādīts, ar piemērotiem individuālās aizsardzības līdzekļiem;



BRĪDINĀJUMI

Nepieļaujiet, ka elektrisko sūkni izmanto bērni vai nekompetentas personas.

Neizmantojiet elektrisko sūkni uzliesmojošu vai sprādzienbīstamu šķidrumu pacelšanai;

Neuzstādiat elektrisko sūkni slēgtās telpās, kurās ir novērojama gāzes klātbūtne vai kur ir sprādziena risks.

Nekāda iemesla dēļ neveiciet izmaiņas elektriskā sūkņa vai tā daļās (stiprinājumi, atveres, pārklājumi utt.).

Netuviniet un/vai neievietojiet rokas vai priekšmetus elektriskā sūkņa iesūkšanas atverē vai kompresijas caurulē.

Nesavienojiet elektriskā vada brīvo galu ar jebkuru šķidrumu.

Uzstādīšanas, pārbaudes vai tehniskās apkopes darbībām strādājiet ar Individuālās aizsardzības līdzekļiem (IAL), t.i., standartiem atbilstošu apģērbu un aprīkojumu.

Ir obligāta aizsardzības cimdu, darba apavu, aizsargbrīļļu ar aizklātiem sāniem un ādas priekšautu izmantošana.

Pirms rīkoties ar jau uzstādītu iekārtu, nomazgājiet to ar lielu daudzumu tekoša ūdens un/vai tīrāmajiem līdzekļiem.

Pievienojiet elektrisko stāvu tikai pēc tam, kad esat pareizi uzstādījis elektrisko sūkni un esat attālinājušies no tā.

Pārtrauciet elektrisko savienojumu pirms veikt jebkuru tehniskās apkopes un/vai tīrīšanas darbību vai vienkārši pirms izņemt elektrisko sūkni no šķidruma.

Neaizsprostojiet šķidruma ieplūdes un izplūdes kanālus.

Elektriskā sūkņa bojājumu gadījumā nekavējoties veiciet tā izslēgšanu.

Jebkurai iespējamaī labošanai vērsieties tikai pie Zenit autorizēta tehniskās palīdzības centra un pieprasiet tikai oriģinālo rezerves daļu izmantošanu.

Ja netiks ievērots iepriekš norādītais, tas varētu ietekmēt lietotāju drošību un produkta garantijas derīgumu.

Ja elektriskais sūknis tiek izmantots baseinos vai tvertnēs, cilvēkiem un dzīvniekiem tajos nav jāiegremdējas, kā arī nav jāsasaskaras ar šķidrumu, līdz elektriskais sūknis ir izņemts no tilpnes.

Lietotājam ir jāievēro lietošanas valsts spēkā esošie drošības standarti, kā arī ir jāievēro noteikumi, kurus diktē veselais saprāts, un jāpārliecinās, ka ir pareizi veiktas periodiskās tīrīšanas un tehniskās apkopes darbības.

Uzstādītājam ir pienākums pārbaudīt lietošanas pareizus ārējās vides apstākļus tā, lai nodrošinātu drošību un higiēnu.

Elektriskā sūkņa lietošanai autorizētā personāla atbildība tiek deleģēta klientam.

Aizstājiet iespējamās bojātās vai nolietotās daļas tikai ar oriģinālajām rezerves daļām.

Darbību ar elektrisko sūkni, kas uzstādīts slēgtās vidēs ar mucām, akām, bioloģiskajām bedrēm, tvertnēm, cisternām, gadījumā neatstājiet nenovērtētus vispārējos riskus no iespējamiem indīgajiem tvaikiem.

NENOVĒRŠAMIE RISKI

Nenovēršamie riski ar ražotāja piemērotajiem drošības mēriem ir radīti tad, kad lietotājs nepareizi izmanto elektrisko sūkni vai neievēro šajā rokasgrāmatā aprakstītos drošības standartus. Jo īpaši lietotājam ir jāizvairās no cilvēku un/vai saskares ar šķidrumu sūkņa darbības laikā.

IEKĀRTAS IDENTIFIKĀCIJA

Ar šo rokasgrāmatu ir sniegta pielīmējama etiķete, kas attēlo metālisku plāksni, kas ir uzstādīta uz elektriskā sūkņa un kas ietver produkta raksturlielumus.

Ir ieteicams uzlīmēt šo etiķeti šīs rokasgrāmatas atbilstošajā brīvajā vietā un atsaukties uz tajā norādītajiem datiem jebkurai informācijai vai pieprasījumam.

IZMANTOŠANAS VEIDI

DR-Steel tīra ūdens vai nedaudz netīra ar maziem cietiem ķermeņu saturoša ūdens sūknēšana

DG-Steel Nedaudz netīru ūdens pacelšana, ar cietu ķermeņu līdz 40 mm klātbūtni.

Kanalizācijas sistēmas, zootehniskais sektors, santehnikas iekārtas.

Lietošanai ar pārtikas šķidrumiem pārbaudiet elektriskā sūkņa raksturlielumu atbilstību spēkā esošajiem standartiem.

TEHNISKIE RAKSTURLIELUMI

| | | | | |
|------------------------------|---|-------|-----------------------|-------|
| Stundu noslogotība | maksimāli 30 vienlīdzīgi sadalītas | | | |
| Iegremdēšanās dziļums | Maksimāli 10m zem šķidrums līmeņa | | | |
| Uzglabāšanas temperatūra | -20 ÷ +70°C | | | |
| Šķidrums temperatūra | Maksimāli 40°C (līdz 90° Tsam laika posmam) | | | |
| Izmantojamā šķidrums blīvums | maksimāli 1,0 Kg/dm ³ | | | |
| Šķidrums pH | 6 ÷ 14 | | | |
| Brīvā kustība | DR-Steel 25/37 | 10 mm | DG-Steel 37 | 25 mm |
| | DR-Steel 55/75 | 12 mm | DG-Steel 55/75 | 40 mm |

TROKŠŅU LĪMENIS

Elektriskajam sūknim akustiskā spiediena līmenis ir zemāks par 70dB(A), ja iegremdēts, un jebkurā gadījumā zemāks par 80dB(A) gaisā.

PĀRVIETOŠANA UN TRANSPORTS

NEKAD Neizmantojiet elektrisko strāvas vadu vai pludiņu, lai pārvietotu vai paceltu elektrisko sūkni. Nodrošinieties ar atbilstošu pacelšanas rokturi

Vizuāli pārbaudiet, ka iepakojums un tā saturs nav bijis pakļauts bojājumiem, ja tomēr būtu konstatēti nozīmīgi bojājumi, nekavējoties vērsieties pie Zenit.

Pārbaudiet, ka uz plāksnes norādītie raksturlielumi, atbilst iegādātajam produktam

UZSTĀDĪŠANA

Elektriskajam sūknim ir jābūt pilnīgi iegremdētam ūdenī ar virves vai ķēdes, kas piestiprināta rokturim, palīdzību.

Ja elektriskais sūknis ir uzstādīts akas iekšā, tā izmēriem ir jābūt tādiem, lai ļautu pludiņam, ja tāds ir, brīvi kustēties. **(1.att.) Ieteicamie minimālie izmēri ir norādīti „Telpiskie izmēri”**

Uzmanību

Ja šķidrums līmenis nolaižas zem elektriskā sūkņa iesūkšanas režģa, veidojas gaisa burbulis sūkņa augšējā daļā, kas izraisīs elektriskā sūkņa anomālu darbību. Tas varētu zaudēt savu iesūkšanas spēju un traucēt ražotāja norādīto veikspēju sasniegšanai

Lai novērstu gaisa iekļūšanu, elektriskajam sūknim ir jāstrādā vienmēr ar iesūknēšanas režģi pilnībā iegremdētu ūdenī **(2.att.)**.

Uzmanību

Pirms turpināt uzstādīšanu un/vai elektriskā sūkņa iedarbināšanu pēc ilga nestrādāšanas laika posma, pārliedcinieties, ka vārpsta brīvi griežas atbilstoši šādai procedūrai **(3.att.)**:

- pārliedcinieties, ka elektriskais sūknis ir atvienots no elektriskās strāvas un īstenojiet rokasgrāmatā paredzētās drošības procedūras;
- apgrieziet otrādi elektrisko sūkni;
- ievietojiet Torx skrūvgriezi atverē iesūkšanas režģa centrā;
- pagrieziet skrūvgriezi 3-4 reizes pulksteņrādītāja virzienā un pret pulksteņrādītāja virzienā, lai pārliedcinātos, ka darba rats brīvi griežas.

Brīva uzstādīšana (4.att.)

Ar savienojuma šļūtenes palīdzību pievienojiet izvades sūkņa galu elastīgai caurulei, kuras iekšējais diametrs nav mazāks par izvades caurules diametru. Vēlams izmantot cauruli ar spirālveida nostiprinājumu, lai nodrošinātu, ka brīvā kustība vienmēr paliek nemainīga arī pagriezienu vai virziena maiņu ietekmē. Nostipriniet cauruli pie savienojuma ar metālisko apskavu.

Stacionārā uzstādīšana (5.att.)

Pievienojiet elektrisko sūkni pie metāla vai neelastīgas caurules. Ir ieteicams uzstādīt vārtu vārstu un lodveida pretvārstu pie brīvās kustības atverei izmantojot savienojumu cauruli ar minimālo garumu, kas ieteikts rokasgrāmatā vārstu lietošanai.

Ir iespējams arī izveidot savienojumu ar polietilēna caurulēm izmantojot īpašu savienojumu

SIETIŅA NOŅEMŠANA (tikai DR-Steel) (6a, 6b, 6c, 6d, 6e, 6f. att.)

versijās iesūknēšanas sietiņu var noņemt tehniķis, lai iesūknētu līdz 5 mm no pamatnes

Šī darbība samazina elektriskā sūkņa brīvkustību

Lai turpinātu noņemšanu, rīkojieties šādi:

- pārliedcinieties, ka elektriskais sūknis ir atvienots no elektriskās strāvas un īstenojiet rokasgrāmatā paredzētās drošības procedūras;
- nolieciet elektrisko sūkni uz viena sāna;
- atzīmējiet ar kādu atzīmi sietiņa leņķisko stāvokli;
- atskrūvējiet ar atbilstošu izmēru Torx skrūvgriezi 3 sietiņa stiprinājuma skrūves;
- noņemiet sietiņu
- noņemiet plastmasas balsta gredzenu nepieciešamības gadījumā izmantojot plakanknaibles ar smailiem galiem. Nekādā gadījumā nenoņemiet citas elektriskā sūkņa skrūves vai sastāvdaļas;
- uzstādiet atpakaļ sietiņu uz elektriskā sūkņa tādā pašā stāvoklī, ievērojot iepriekš veikto atzīmi. Sietiņš tagad būs dziļāk par 1 cm attiecībā pret standartu konfigurāciju.

Jebkurā situācijā, kurā elektriskais sūknis nav pilnībā iegremdēts, ir nepieciešams pievērst maksimālu uzmanību dzinēja uzsilšanai

ELEKTRISKIE SAVIENOJUMU (7.-8. ATT.)

Visas darbības ar elektrības tīklu ir jāveic kvalificētam personālam, ievērojot spēkā esošos standartus.

Trīs fāžu modeļu elektriskais savienojums ir jāveic savienojot no sākuma dzeltenī zāļo vadītāju iezemējumam, pēc tam pārējiem vadītājiem.

Elektriskā dzinēja aizsardzībai un cilvēku pasargāšanai, pievienojiet elektrisko sūkni pie diferenciālās slēgiekārtas ar strāvas padevi, kas mazāka par 30mA.

Uzmanību

Elektriskais sūknis var būt aprīkots ar automātisku atiestatīšanās termisko aizsardzību, kas to pasargā no bojājumiem pārkaršanas dēļ.

Pēc tam, kad tas atdziest, elektriskais sūknis atsāk darbību automātiski.

Pirms uzstādīšanas pārliedcinieties, ka:

- Elektriskais tīkls ir aprīkots ar zemējumu un atbilst spēkā esošajiem standartiem;
- elektrisko strāvas vads un pludiņš, ja tāds ir, nav bojāti.

DARBA RATA GRIEŠANĀS VIRZIENA NOTEIKŠANA (TIKAI TRĪS FĀŽU MODEĻIEM)

Pirms veikt pastāvīgu elektrisko savienojumu trīs fāžu modeļiem ir nepieciešams noteikt pareizu darba rata griešanās virzienu.

Rīkojieties šādi:

- pārliecinieties, ka elektriskais sūknis ir atvienots no elektriskās strāvas un īstenojiet rokasgrāmatā paredzētās drošības procedūras;
- nolieciet elektrisko sūkni uz vieniem sāniem horizontāli un nodrošiniet tā nekustīgumu ar koka ķīļiem vai ievietojot to tā iepakojumā pēc tam, kad esat tam atvēruši arī pamatni;
- savienojiet pagaidu veidā dzeltenī zaļo vadītāju ar zemējumu un pēc tam elektriskās strāvas vadus kontaktoram;
- attāliniet cilvēkus un priekšmetus no elektriskā sūkņa vismaz 1 metra rādiusā;
- ieslēdziet darbības slēdzi uz kādu īsu mirkli;
- pārbaudiet, ka griešanās ir pretēji pulksteņrādītāja virzienam skatoties darba ratu izslēgšanos caur iesūkšanas atveri vai caur sietiņu.

Ja griešanās virziens būtu pretējs, apmainiet strāvas vadītāju divus savienojumus kontaktorā un mēģiniet vēlreiz atkārtot iepriekš aprakstītās darbības.

Tiklīdz noteikts griešanās virziens, ATZĪMĒJIET vadītāju savienojumu stāvokli, DISAKTIVĒJIET pagaidu elektrisko savienojumu un uzstādiet elektrisko sūkni paredzētajā atrašanās vietā.

Turpiniet ar galīgo elektriskā savienojuma veikšanu sākumā savienojot dzeltenī zaļo vadītāju pie zemējuma un tad pārējos vadītājus.

LĪMEŅA REGULATORI

Elektriskais sūknis var būt aprīkots ar vienu klasisku līmeņa regulatoru ar pludiņu vai vienu ar vertikālu ritināšanu, kas ļauj tā pilnīgi automātisku darbību.

Slēdzim ar pludiņu ir regulējams gājiens un ļauj mainīt ieslēgšanas un izslēgšanas līmeņus.

Pārliecināties, ka minimālais līmenis nenolaižas zemāk par norādīto atzīmi **2. attēlā**.

Pārliecināties, ka tur nav neviena priekšmeta, kas varētu kavēt kustību (caurules, elektrības vadi, Izvirzījumi tvertnes iekšpusē utt.).

Ir svarīgi, ka vadi netraucē savā starpā, kā arī nevar savīties vai iestrēgt tvertnes izvirzījumos vai pieturēs (**1.att.**).

TEHNISKĀ APKOPE

Elektriskā sūkņa regulārai un ilglaicīgai darbībai ir lietotāja uzdevums veikt regulāras pārbaudes un paredzēt periodisku tehnisko apkopi, kā arī iespējamo nolietoto sastāvdaļu nomaiņu, kuru veiks ražotāja uzņēmuma autorizēts personāls.

Šādas uzvedības neievērošana var novest pie garantijas zuduma un iekārtas drošības apdraudējuma.

Pirms jebkuras tīrīšanas un tehniskās apkopes darbības pārliecināties par elektriskās strāvas atslēgšanu un pagaidiet, ka elektriskā sūkņa virsma ir ārējās vides temperatūrā (vismaz 30 minūtes);

Lai atslēgtos no elektrības tīkla elektriskais sūknis trīs fāžu versijā, atvienojiet sākumā fāzes vadītājus un tad dzeltenī zaļos iezemējuma vadītājus.

IEKĀRTAS NEIZMANTOŠANA

Novietojiet elektrisko sūkni atbilstošā vietā, tālu no bērniem vai neautorizētiem cilvēkiem.

APGLABĀŠANA

Elektriskais sūkņa apglabāšana ir jāveic saskaņā ar vietējiem normatīvajiem aktiem.

Tā iznīcināšanai izvadiet tajā esošo eļļu un nogādāt to specializētam atkritumu savākšanas centram.

Atdaliet plastmasas vai gumijas daļas un nogādāt tās specializētam atkritumu savākšanas centram.

Nodrošiniet metālisko daļu nodošanu metāllūžņos.

Nepieļaujiet elektriskā sūkņa sastāvdaļu nokļūšanu apkārtējā vidē.

NELIELAS PROBLĒMAS: IEMESLI UN RISINĀJUMI

| | PROBLĒMA | IEMESLS | IESPĒJAMĀS RISINĀJUMS |
|---|--|---|---|
| 1 | Elektriskais sūknis nedarbojas | Elektriskās strāvas trūkums | Pievienojiet elektrisko sūkni tīklam vai pārbaudīt savienojumu |
| | | Atvienots pludiņš vai līmeņa regulētājs | Novietojiet pludiņa vai līmeņa regulētājs ir ON stāvoklis |
| | | Termiskās aizsardzības atvienošanās | Uzgaidīt līdz elektriskais sūknis ir atdzisis |
| 2 | Termiskā aizsardzība sāk darboties pēc īsa darbības brīža | Elektriskais sūknis ir iegremdēts pārāk karstā šķidrumā | Pārbaudiet šķidruma temperatūru un uzgaidiet līdz tas atdzisis Uzgaidīt līdz elektriskais sūknis ir atdzisis |
| | | Darba rats nobloķēts | Vērsieties pie autorizēta tehniskās palīdzības centru |
| 3 | Elektriskais sūknis darbojas, bet plūsma ir samazināta vai neesoša | Elektriskajā sūknī vai izvades caurulē ir svešķermeņi | Pārbaudiet izvades cauruli un pretvārstu |
| | | Darba rats griežas pretējā virzienā | Pārbaudiet darba rata griešanās un mainiet elektriskos savienojumus |
| 4 | Dzinējs darbojas, bet nedarbojas ūdens sūknis | Darba rats bloķēts ar svešķermeņiem | Vērsieties pie autorizēta tehniskās palīdzības centru |
| | | Caurule bloķēta ar svešķermeņiem | Pārbaudiet un iztīriet cauruli un pretvārstu |
| | | Šķidruma līmenis ir pārāk zems | Novietojiet elektrisko sūkni dziļāk vai izmainiet pludiņa vai regulatora ieslēgšanās līmeni Vēlreiz pievelciet elektriskais sūknis |

DĖMESIO!



Atidžiai perskaitykite šią naudojimo instrukciją ir saugokite ją lengvai pasiekiamoje, švarioje vietoje, kad prireikus ateityje galėtumėte pasinaudoti.



BENDROSIOS SAUGUMO NUOSTATOS

- Siurblio instaliavimo ir montavimo darbus privalo atlikti kvalifikuotas techninis personalas, galintis gerai suprasti naudojimo instrukcijos turinį;
- Laikyti vaikams nepasiekiamoje vietoje;
- Įrenginys yra nepritaikytas nekvalifikuotiems ir/arba neprityusiems asmenims;
- Draudžiama elektrinį siurblį naudoti ne pagal paskirtį, kuriai jis sukurtas ir pagamintas, nes gamintojas neprisiima atsakomybės už elektrinio siurblio padarytą žalą žmonėms arba daiktams, jei jis naudojamas nesilaikant šioje instrukcijoje pateiktų nurodymų arba jei nesilaikoma techninės priežiūros ir saugos reikalavimų.



- Prieš pradėdami naudoti elektrinį siurblį įsitikinkite, kad kištukas gerai įjungtas į elektros lizdą arba kad elektros maitinimo pajungimas atliktas teisingai;
- Elektros sistema turi turėti gerai veikiančią įžeminimo įrangą;
- Draudžiama elektrinį siurblį naudoti degių ar sprogiųjų skysčių siurbimui.
- Užtikrinkite, kad ant laisvojo elektros maitinimo kabelio galo nepatektų jokio skysčio.
- Draudžiama kelti arba traukti siurblį už elektros maitinimo kabelio ar plūdinio jungiklio kabelio.



- Draudžiama priartinti ir/arba kišti rankas ar kitus objektus į elektrinio siurblio įvado ar išvado angas.
- Draudžiama dėtis į burnos ar nosies ertmę bet kurias siurblio sudedamąsias dalis.
- Prieš pradėdami bet kokius siurblio valymo ar techninės priežiūros darbus, įsitikinkite, kad išjungėte elektros maitinimą ir palaukite, kol siurblio paviršius bus atvėsęs iki aplinkos temperatūros (bent 30 minučių);
- Draudžiama artintis prie veikiančio siurblio ir liesti skystį, į kurį jis panardintas;
- Eksploatuokite siurblį, ypač jei jis jau buvo instaliuotas anksčiau, naudodamiesi tinkamomis asmeninės saugos priemonėmis;

ISPĖJIMAI

Draudžiama elektriniu siurbliu naudoti vaikams arba nekompetentingiems asmenims.

Draudžiama elektrinį siurblį naudoti degių ar sprogiųjų skysčių siurbimui.

Draudžiama elektrinį siurblį įrengti ankštose uždaroje erdvėje, kuriose gali būti dujų arba sprogimo pavojus.

Draudžiama koku nors būdu modifikuoti elektrinį siurblį ar jo sudedamąsias dalis (pridėti movas, pragręžti, mechaniškai apdirbti ir tt.).

Draudžiama priartinti ir/arba kišti rankas ar kitus objektus į elektrinio siurblio įvado ar išvado angas.

Užtikrinkite, kad ant laisvojo elektros maitinimo kabelio galo nepatektų jokio skysčio.

Atliekant elektrinio siurblio įrengimo, tikrinimo ar techninės priežiūros darbus, visada reikia naudoti asmeninės saugos priemones, t.y. dirbti su apsauginiais drabužiais ir nustatyta saugos įranga.

Būtina dėvėti apsaugines pirštines, apsauginius batus neslystančiais padais, apsauginius akinius su uždengtais šonais ir odinę prijuostę.

Prieš pradėdami eksploatuoti jau sumontuotą prietaisą, gerai nuplaukite jį vandens čiuirkšle ir/arba plovikliais.

Elektros maitinimą galima prijungti tik tada, kai elektrinis siurblys yra teisingai sumontuotas ir nuo jo atsitraukta tinkamu atstumu.

Išjunkite elektros maitinimą prieš pradėdami bet kokius siurblio techninės priežiūros ir/arba valymo darbus ar net prieš ištraukdami jį iš skysčio.

Neužkimškite siurblio įvado ir išvado vamzdžių.

Pastebėję, kad siurblys pažeistas, nedelsiant jį išjunkite.

Prireikus, dėl siurblio taisymo kreipkitės tik į įgaliotą „Zenit“ techninės priežiūros centrą ir visada reikalaukite, kad būtų naudojamos originalios atsarginės dalys.

Jei aukščiau paminėtų reikalavimų nesilaikoma, gali sumažėti siurblio saugumas ir nustoti galioti gamintojo garantija.

Jei siurblys naudojamas baseinuose ar kitose vandens talpyklose, kol jis neištrauktas iš vandens, draudžiama žmonėms ir gyvūnams maudytis ir liestis prie vandens.

Siurblio naudotojas privalo laikytis naudojimo šalyje galiojančių saugos normų, vadovautis sveika nuovoka ir užtikrinti, kad būtų teisingai ir reguliariai atliekami techninės priežiūros ir valymo darbai.

Siurblio montuotojas privalo patikrinti, ar aplinkos sąlygos, kuriose bus naudojamas siurblys, yra tinkamos ir užtikrins siurblio naudojimo saugumą ir higieną.

Klientas pats privalo nustatyti siurblį naudoti įgaliotų darbuotojų atsakomybės ribas.

Sugedusias arba susidėvėjusias dalis keiskite tik originaliomis atsarginėmis detalėmis.

Tuo atveju, jei su siurbliu dirbama uždaroje erdvėje, pvz. bakuose, šuliniuose, nuotėkų grioviuose, talpyklose ar cisternose, turėkite omenyje riziką, kad tokiose vietose gali būti prisikaupę nuodingų dujų.

KITI GALIMI PAVOJAI

Gamintojas, nepaisant visų panaudotų saugumą gerinančių priemonių, negali užtikrinti, kad siurblys nekels pavojaus, jei jis bus naudojamas neteisingai ar nesilaikant šioje instrukcijoje pateiktų saugumo nurodymų. Ypatingai svarbu: siurblio naudotojas turi užtikrinti, kad siurbliui dirbant nebūtų jokio žmonių ar gyvūnų sąlyčio su siurbiamuoju skysčiu.

PRIETAISO IDENTIFIKAVIMAS

Prie šios naudojimo instrukcijos pridėdama lipni etiketė, kurioje nurodyti ant siurblio apsauginės plokštelės esantys prietaiso charakteristiniai duomenys. Patartina priklijuoti šią etiketę specialiai tam skirtoje vietoje šios instrukcijos pabaigoje ir remtis joje nurodytais duomenimis kreipiantis dėl bet kokios informacijos ar pretenzijų.

NAUDOJIMO SRITYS

DR-Steel skirtas švaraus ar lengvai užteršto vandens, kuriame yra mažai kietųjų dalelių, išsiurbimui

DG-Steel skirtas lengvai užteršto vandens, kuriame esančių kietųjų dalelių skersmuo neviršija 40 mm, siurbimui.

Naudojamas kanalizacijos įrenginiams, zootechnikos sektoriuje, vandentiekio įrangai.

Dėl siurblio naudojimo su maistu susijusiems skysčiams, patikrinkite ar siurblio charakteristikos atitinka šalyje galiojančias normas.

TECHNINĖS CHARAKTERISTIKOS

| | | | | |
|--------------------------------|---|-------|-----------------------|-------|
| Paleidimų skaičius per valandą | maks. 30 paleidimų lygiais intervalais | | | |
| Panardinimo gylis | maks. 10 m po skysčio paviršiumi | | | |
| Sandėliavimo temperatūra | -20 ÷ +70°C | | | |
| Siurbiamo skysčio temperatūra | maks. 40°C (iki 90° jei siurbama labai trumpai) | | | |
| Siurbiamo skysčio tankis | maks. 1,0 kg/dm ³ | | | |
| Siurbiamo skysčio PH | 6 ÷ 14 | | | |
| Laisvoji praeiga | DR-Steel 25/37 | 10 mm | DG-Steel 37 | 25 mm |
| | DR-Steel 55/75 | 12 mm | DG-Steel 55/75 | 40 mm |

TRIUKŠMO LYGIS

Elektrinio siurblio garso slėgio lygis yra mažesnis nei 70dB(A), kai siurblys yra panardintas, ir mažesnis nei 80dB(A), kai siurblys dirba ore.

KĖLIMAS IR TRANSPORTAVIMAS

NIEKADA nekelkite ir netraukite siurblio už elektros maitinimo kabelio ar plūdinio jungiklio kabelio. Naudokitės specialia pakėlimui numatyta rankena.

Vos gavę produktą, įsitinkite, kad siurblio pakuotė ir jos turinys yra nepažeisti, o jei pastebėsite svarbius pažeidimus, nedelsdami kreipkitės į „Zenit“. Įsitinkite, kad apsauginėje plokštelėje nurodyti duomenys atitinka jūsų įsigyto prietaiso duomenis.

INSTALIAVIMAS

Elektrinis siurblys turi būti visiškai panardintas į skystį, naudojantis prie rankenos pritvirtintu lynu arba grandine.

Jeigu siurblys instaliuojamas negiliname šulinyje, pastarojo minimalūs matmenys turi būti tokie, kad leistų plūdiniams jungikliui – jei jis yra komplekte – laisvai judėti. **(1 pav.)**

Rekomenduojami minimalūs matmenys yra nurodyti skyriuje „Užimamo ploto matmenys“

Dėmesio

Jei skysčio lygis nusileidžia žemiau įsiurbimo filtro sietelio, viršutinėje siurblio korpuso dalyje susiformuoja skysčio nepraleidžiantis oro burbulas, kuris sukelia siurblio veikimo anomalijas. Siurblys gali netekti siurbiamosios jėgos ir nepasiekti gamintojo nurodytų veiklos rezultatų. Tam, kad būtų išvengta oro patekimo, siurblys visada turi būti naudojamas tik kai jo įsiurbimo filtro sietelis yra visiškai panardintas į siurbiama skystį **(2 pav.)**.

Dėmesio

Prieš montuodami siurbį ir/arba prieš jį įjungdami po ilgo nenaudojimo laikotarpio, patikrinkite, ar velenas sukasi laisvai, atlikdami žemiau nurodytą procedūrą **(3 pav.)**:

- įsitinkite, kad siurblys yra atjungtas nuo elektros maitinimo tinklo ir įvykdysite kitus naudojimo instrukcijoje nurodytus saugos reikalavimus;
- apverskite siurbį viršutine puse žemyn;
- į filtro sietelio viduryje esančią skylę įkiškite kryžminį atsuktuvą Torx;
- pasukite atsuktuvą 3-4 kartus pagal laikrodžio rodyklę ir prieš ją, kad įsitikintumėte jog sparnuotė nėra užstrigusi.

Nestacionarus instaliavimas (4 pav.)

Žarnos jungtimi prie siurblio išvado angos prijunkite lankstų vamzdį, kurio vidinis skersmuo yra ne mažesnis nei siurblio išvado angos skersmuo. Siekiant garantuoti nuolatinę laisvą praeigą nepaisant posūkių arba krypties pasikeitimų, patartina naudoti spiralinį nesusispaudžiantį vamzdį arba žarną. Žarną prie jungties užtvirtinkite metaliniu tvirtikliu.

Stacionarus instaliavimas (5 pav.)

Prijunkite elektrinį siurbį prie metalinio arba kieto vamzdyno. Patartina įmontuoti sklendę į atšaką ir atbulinį rutulinį vožtuvą, kuriame integruota laisvoji praeiga, naudojant vožtuvo instrukcijoje nurodyto minimalaus ilgio jungties žarną.

Naudojant atitinkamą jungtį, siurbį taip pat galima prijungti prie polietileninių vamzdžių.

ĮSIURBIMO SIETELIO NUĖMIMAS (tik DR-Steel modeliuose) (6a, 6b, 6c, 6d, 6e, 6f pav.)

Techninis personalas nuo DR-Steel siurblių gali nuimti įsiurbimo filtro sietelį, tokiu būdu leidžiant siurbti skystį esantį iki 5 mm nuo dugno.

Dėl šios operacijos sumažėja siurblio laisvoji praeiga.

Norėdami nuimti sietelį, laikykitės žemiau esančių nurodymų:

- įsitinkite, kad siurblys yra atjungtas nuo elektros maitinimo tinklo ir įvykdysite kitus naudojimo instrukcijoje nurodytus saugos reikalavimus;
- paguldykite siurbį ant šono;
- sutartiniu ženklu pažymėkite kampinę sietelio padėtį;
- su tinkamo dydžio Torx atsuktuvu atsukite 3 sietelio laikiklio varžtus;
- nuimkite sietelį;
- nuimkite atraminį plastikinį žiedą, reikalui esant pasitelkdami žnyplės aštriais galais. Jokiu būdu neišimkite kitų elektrinio siurblio sudedamųjų dalių ar varžtų;
- pritvirtinkite sietelį atgal prie siurblio į prieš tai buvusią padėtį, atsižvelgdami į nuorodą, kurią anksčiau pasižymėjote. Tokiu būdu sietelis bus praskisverbęs 1 cm toliau nei pagal tradicinius nustatymus.

Bet kioje situacijoje, kai siurblys nėra visiškai panardintas, būtina atidžiai stebėti, kad variklis neperkaistų.

ELEKTROS PAJUNGIMAS (7-8 PAV.)

Visus elektros maitinimo pajungimo darbus turi atlikti kvalifikuotas techninis personalas, laikydamasis galiojančių normų.

Trifazius variklius turinčių siurblių modelių elektros maitinimo pajungimas turi būti vykdomas pirmiausia pajungiant geltoną-žalią žeminimo laidą, o paskui kitus laisvus.

Kad būtų apsaugotas elektros variklis ir užtikrintas žmonių saugumas, siurblys turi būti prijungtas prie apsaugos nuo perkrovos relės su silpnesne nei 30mA srove.

Dėmesio!

Siurblys gali turėti automatiškai suveikiantį terminį jutiklį, kuris jį saugo nuo perkaitimo sukeltų gedimų.

Kai siurblys atvėsta, jis vėl pradeda veikti automatiškai.

Prieš pradėdami elektros maitinimo pajungimą, pasirūpinkite, kad:

- maitinimo linija būtų su žeminiu ir atitiktų galiojančius reikalavimus;

- siurblio maitinimo kabelis ir plūdinio jungiklio kabelis – jei jis yra komplekte – būtų nepažeisti.

SPARNUOTĖS SUKIMOSI KRYPTIES NUSTATYMAS (TAKOMAS TIK TRIFAZIO VARIKLIO SIURBLIŲ MODELIAMS)

Jei siurblio variklis yra trifazis, prieš galutinai pajungiant elektrinį maitinimą reikia nustatyti teisingą sparnuotės sukimosi kryptį.

Elkitės pagal toliau nurodytas taisykles:

- įsitikinkite, kad siurblys yra atjungtas nuo elektros maitinimo tinklo ir įvykdysite kitus naudojimo instrukcijoje nurodytus saugos reikalavimus;
- paguldykite siurblį ant šono horizontalioje padėtyje ir sustabdykite jo judėjimą medinių pleiščių pagalba arba įdėdami siurblį į jo pakuotę, prieš tai atidarę ir pakuotės dugną;
- laikinai prijunkite geltoną-žalią žemėjimo laidą, o paskui kitus elektros maitinimo kabelius prie elektros kontaktoriaus;
- atitolinkite žmones ir daiktus bent 1 metro spindulio atstumu nuo siurblio;
- įjunkite veikimo mygtuką kelioms trumpoms akimirkoms;
- pro įsiurbimo angą ar filtro sietelį stebėdami sparnuotę šiai bestojant, patikrinkite, kad jos sukimosi kryptis yra prieš laikrodžio rodyklę.

Jei sukimosi kryptis yra priešinga, sukeiskite tarpusavyje du maitinimo fazių laidus ir pakartokite operaciją sekdami anksčiau aprašytus nurodymus. Nustatę teisingą sukimosi kryptį, PAŽYMĖKITE maitinimo fazių laidų padėtį, IŠJUNKITE laikiną elektros maitinimą ir instaliuokite siurblį numatytoje vietoje.

Galutinai pajungdami siurblį prie elektros maitinimo tinklo, pirmiausia pajunkite geltoną-žalią žemėjimo laidą, o paskui kitus laidus.

LYGIO REGULIATORIAI

Prie siurblio gali būti prijungtas klasikinis plūdinis skysčio lygio regulatorius arba vertikalai slenkantis regulatorius, kurie automatiškai įjungia ir išjungia siurblį pagal skysčio lygį.

Plūdinio jungiklio kabelio ilgį galima reguliuoti ir tokiu būdu nustatyti, kokiam skysčio lygiui esant siurblys bus paleidžiamas ir sustabdomas.

Užtikrinkite, kad minimalus skysčio lygis niekada nenusileistų žemiau **2 pav.** nurodyto slenkščio.

Užtikrinkite, kad nebūtų jokių kliūčių, kurios galėtų trukdyti plūdiniam jungikliui judėti (pvz. vamzdžių, elektros kabelių, telkinyje esančių išsikišimų ir t.t.). Labai svarbu, kad kabeliai tarpusavyje nesusiraizgytų, nepersisuktų, neužstrigtų ar neužkliūtų už skysčio talpykloje esančių atsikišimų.

(Fig. 1).

TECHNINĖ PRIEŽIŪRA

Norėdamas užtikrinti pastovų ir ilgalaikį siurblio veikimą, naudotojas privalo reguliariai atlikti prietaiso patikrą ir užtikrinti, kad techninės priežiūros darbai būtų atliekami periodiškai ir kad susidėvėjusios prietaiso dalys būtų keičiamos gamintojo įgaliotų atstovų.

Jei šio nurodymo nesilaikoma, nustoja galioti gamintojo suteikta garantija ir gali sumažėti prietaiso saugumas.

Prieš pradėdami bet kokius siurblio valymo ar techninės priežiūros darbus, įsitikinkite, kad išjungėte elektros maitinimą ir palaukite, kol siurblio paviršius bus atvėsęs iki aplinkos temperatūros (bent 30 minučių);

Atjungiant siurblį su trifaziu varikliu nuo elektros maitinimo tinklo, pirmiausia atjunkite fazių laidus, o tik paskui geltoną-žalią žemėjimo laidą.

NENAUDOJAMO PRIETAISO LAIKYMAS

Saugokite siurblį tinkamoje vietoje, kur jo negalėtų pasiekti vaikai ir neįgalieji asmenys

IŠMETIMAS IR PERDIRBIMAS

Prietaiso išmetimas ir perdirbimas turi vykti pagal šalyje galiojančias normas.

Nutarę išmesti prietaisą, pirmiausia išvalykite jame esančius alyvos likučius ir juos pristatykite į specializuotą perdirbimo punktą.

Atskirkite gumines ir plastikines prietaiso dalis ir jas pristatykite į specializuotą perdirbimo punktą.

Pasirūpinkite, kad metalinės prietaiso dalys būtų atiduotos į metalo laužą.

Neišmeskite aplinkoje jokių siurblio sudedamųjų dalių

NEDIDELI GEDIMAI: PRIEŽASTYS IR PAŠALINIMO BŪDAI

| | PROBLEMA | PIEŽASTIS | GALIMAS SPRENDIMAS |
|---|--|--|---|
| 1 | Siurblys neveikia | Nėra elektros maitinimo | Įjunkite siurblį į elektros maitinimo tinklą arba patikrinkite elektros sujungimą |
| | | Suveikė plūdinis jungiklis arba lygio regulatorius | Pakeiskite plūdinio jungiklio arba lygio regulatoriaus padėtį į ON |
| | | Suveikė terminis jutiklis | Palaukite, kol siurblys atvės |
| 2 | Terminis jutiklis suveikia po trumpo siurblio naudojimo laiko | Siurblys yra panardintas į per karštą skystį | Patikrinkite skysčio temperatūrą ir, jei reikia, palaukite kol jis atvės Palaukite, kol siurblys atvės |
| | | Sparnuotė yra įstrigusi | Kreipkitės į įgaliotą techninės priežiūros atstovybę |
| 3 | Siurblys veikia, bet jo debitas nepakankamas arba lygus nuliui | Svetimkūniai siurblio korpuse arba išvado vamzdyje | Patikrinkite išvado vamzdį ir atbulinį vožtuvą |
| | | Sparnuotė sukasi priešinga kryptimi | Patikrinkite sparnuotės sukimosi kryptį ir sukeiskite vietomis dvi fazes |
| 4 | Variklis veikia, bet nesiurbia vandens | Sparnuotėje įstrigę svetimkūniai | Kreipkitės į įgaliotą techninės priežiūros atstovybę |
| | | Vamzdyje įstrigę svetimkūniai | Patikrinkite ir išvalyti vamzdį ir atbulinį vožtuvą |
| | | Per žemas skysčio lygis | Panardinkite siurblį gilesniame lygmenyje arba pakeiskite plūdinio jungiklio ar skysčio lygio regulatoriaus veikimo parametrus Iš naujo panardinkite siurblį |



POZOR



Pozorně si přečtěte tento návod k použití a pečlivě jej uschovejte na místě, které je snadno přístupné a čisté, pro případné budoucí odkazy.



OBECNÉ BEZPEČNOSTNÍ PŘEDPISY

- Operace instalace musí být provedeny kompetentním technickým personálem a schopným pochopit obsah návodu;
 - Držte z dosahu dětí;
 - Výrobek není vhodný pro nepovolane a/nebo nezkušené osoby;
 - Nepoužívejte elektrické čerpadlo k jiným účelům, než jsou ty pro které bylo navrženo a vyrobeno, neboť výrobce neodpovídá za škody na zdraví osob nebo za škody na majetku způsobené elektrickým čerpadlem používaným jinak, než podle návodu nebo v případě, že nebyly dodrženy bezpečnostní předpisy a předpisy o údržbě.
-
- 
- Před tím, než uvedete elektrické čerpadlo do provozu, ujistěte se, že je zástrčka dobře zasunuta do zásuvky nebo že elektrické zapojení bylo provedeno správně;
 - Elektrická soustava musí být účinně uzemněna;
 - Nepoužívejte elektrické čerpadlo pro zvedání hořlavých kapalin nebo výbušnin;
 - Volný konec elektrického kabelu se nesmí dostat do kontaktu s žádnou kapalinou;
 - Nepoužívejte elektrický přívodní kabel nebo kabel plovoucí k přemísťování nebo zvedání elektrického čerpadla.
-
- 
- Nepřibližujte a/nebo nestrkejte ruce nebo předměty do sacího otvoru nebo přívodního otvoru elektrického čerpadla;
 - Nepolykejte ani neinhaliujte žádnou součást elektrického čerpadla;
 - Před jakoukoli operací čištění a údržby se ujistěte, že byl přerušen přívod elektrického proudu a vyčkejte až povrch čerpadla vychladne na teplotu prostředí (alespoň 30 minut);
 - Nepřibližujte se k fungujícímu elektrickému čerpadlu a nedotýkejte se kapaliny, do které je ponořené;
 - Manipulujte s elektrickým čerpadlem, obzvláště pokud již bylo dříve nainstalováno, s využitím vhodných osobních ochranných prostředků.

UPOZORNĚNÍ

Nedovolte, aby elektrické čerpadlo bylo používáno dětmi nebo nekompetentními osobami.

Nepoužívejte elektrické čerpadlo pro zvedání hořlavých kapalin nebo výbušnin,

Neinstalujte elektrické čerpadlo do uzavřených prostor, s přítomností plynů a kde je nebezpečí výbuchu.

Neměňte z žádného důvodu elektrické čerpadlo nebo jeho součásti (připojení, otvory, povrchovou úpravu, atd..).

Nepřibližujte a/nebo nestrkejte ruce nebo předměty do sacího otvoru nebo přívodního otvoru elektrického čerpadla.

Volný konec elektrického kabelu se nesmí dostat do kontaktu s žádnou kapalinou.

Pro operace instalace, kontroly a údržby pracujte s pomocí Osobních Ochranných Prostředků (OOP), to znamená oblečení a nástroje podle normy.

Je povinné používat ochranné rukavice, bezpečnostní obuv, ochranné brýle s uzavřenými stranami a kožený plášť.

Před tím, než budete manipulovat s již nainstalovaným výrobkem, očistěte jej dostatečným množstvím vody a/nebo čisticími prostředky.

Zapojte elektrický přívod pouze po té, co jste správně nainstalovali elektrické čerpadlo a oddálili jste se od něj.

Přerušte elektrický přívod před tím, než budete provádět jakoukoli operaci údržby a/nebo čištění nebo jednoduše před tím, než vyjmete čerpadlo z kapaliny.

Neucpávejte sací vedení a vedení přívodu tekutin.

V případě poškození čerpadla je okamžitě zastavte.

Pro případnou opravu se obraťte výhradně na autorizované centrum technické asistence Zenit a vyžádejte si použití původních náhradních dílů.

Nedodržení výše uvedeného může ohrozit bezpečnost uživatele a záruku výrobku.

Pokud je čerpadlo používáno v bazénech nebo vanách, osoby nebo zvířata se nesmí potápět ani přijít do kontaktu s kapalinou, dokud nebylo čerpadlo vyjmuté z vany.

Uživatel musí dodržovat bezpečnostní předpisy platné v zemi použití, kromě pravidel diktovaných dobrým zvykem, a ujistit se, že byly správně provedeny periodické operace čištění a údržby.

Technik při instalaci má povinnost zkontrolovat správné podmínky prostředí použití tak, aby zajistil bezpečnost a hygienu.

Odpovědnost osob povolaných k použití čerpadla je určená zákaznímkem.

Vyměňte případné poškozené nebo opotřebované součásti pouze za originální náhradní díly.

V případě zásahů na elektrickém čerpadle nainstalovaném v uzavřeném prostředí jako jsou nádrže, studny, biologické odpady, vany nebo cisterny nepodceňujte rizika způsobená případným vdechováním jedovatých látek.

ZBYTKOVÁ RIZIKA

Rizika, která není možné odstranit bezpečnostními opatřeními přijatými výrobcem, jsou způsobena nesprávným použitím ponorného čerpadla nebo nedodržením, ze strany uživatele, bezpečnostních předpisů popsanych v tomto návodu. Uživatel se zvláště musí vyvarovat toho, aby osoby nebo zvířata přišly do styku s tekutinou během fungování.

IDENTIFIKACE STROJE

S tímto návodem k použití je dodávána samolepicí etiketa, která kopíruje kovový štítek aplikovaný na čerpadle a který obsahuje charakteristická data výrobku.

Doporučuje se aplikovat tuto etiketu na příslušné místo v tomto návodu k použití a odkazovat se na data v ní uvedená pro jakoukoli požadovanou informaci.

OBLAST POUŽITÍ

DR-Steel Odsávání čistých vod nebo vod lehce plných obsahujících malá pevná tělíška

DG-Steel Zvedání lehce těžkých vod s přítomností pevných částic až do velikosti 40 mm.

Soustavy kanalizace, zootechnického sektoru, soustavy sanitární vody.

Pro použití s potravinovými kapalinami, zkontrolujte, zda charakteristika ponorného čerpadla odpovídá platným předpisům.

TECHNICKÉ CHARAKTERISTIKY

| | | | | |
|--------------------------------|---------------------------------------|-------|-----------------------|-------|
| Hodinová spuštění | Max. 30 poměrně rozložených | | | |
| Hloubka ponoru | Max. 10 m pod hladinu kapaliny | | | |
| Teplota skladování | -20 ÷ +70°C | | | |
| Teplota kapaliny | Max. 40°C (až do 90° po krátkou dobu) | | | |
| Hustota kapaliny ke zpracování | Max. 1,0 Kg/dm ³ | | | |
| pH kapaliny | 6 ÷ 14 | | | |
| Volný průchod | DR-Steel 25/37 | 10 mm | DG-Steel 37 | 25 mm |
| | DR-Steel 55/75 | 12 mm | DG-Steel 55/75 | 40 mm |

HLADINA HLUČNOSTI

Čerpadlo vykazuje úroveň akustického tlaku nižší než 70dB(A), pokud je ponořeno a nicméně nižší než 80dB(A) pokud je ve vzduchu.

PŘEMISŤOVÁNÍ A DOPRAVA

NIKDY NEPOUŽÍVTE elektrický přívodní kabel nebo kabel plovoucí ke zvedání a přemísťování ponorného čerpadla. Používejte příslušné držadlo ke zvedání.

Vizuálně zkontrolujte, že obal a jeho obsah neutrpěly škody, pokud by byly výrazně poškozené ihned se obraťte na Zenit. Zkontrolujte, že charakteristiky obsažené na štítku, odpovídají zakoupenému výrobku.

INSTALACE

Ponorné čerpadlo musí být zcela ponořeno do kapaliny pomocí lana nebo řetězu ukotveného na rukojeti.

Pokud je ponorné čerpadlo instalováno uvnitř studny, ta musí mít minimální rozměry takové, aby umožnila plováku, pokud je přítomný, volně se pohybovat (**Obr. 1**)

Minimální doporučené rozměry jsou uvedeny v oddílu „Rozměry“

Pozor

Pokud hladina kapaliny klesne pod sací mřížku, vytvoří se vzduchová bublina v horní části těla čerpadla taková, že má za následek abnormální funkci čerpadla. Čerpadlo by mohlo ztratit vlastní sací schopnosti nebo ztratit výkony uváděné výrobcem.

Aby se zabránilo vstupu vzduchu, musí ponorné čerpadlo fungovat stále se sací mřížkou zcela ponořenou v kapalině (**Obr. 2**).

Pozor

Před tím, než přikročíte k instalaci a/nebo spuštění ponorného čerpadla po dlouhém období nečinnosti, zkontrolujte, že se hřídel volně otáčí podle následující procedury (**Obr. 3**):

- Ujistěte se, že ponorné čerpadlo je odpojené od elektrického napájení a proveďte bezpečnostní procedury předpokládané v návodu.
- Obráťte čerpadlo vzhůru nohama,
- Vložte do otvoru uvnitř sací mřížky křížový šroubovák,
- Otočte šroubovákem 3-4 x proti směru hodinových ručiček a po směru hodinových ručiček, abyste zkontrolovali, zda je rotor volný.

Volná instalace (**Obr. 4**)

Pomocí spojky s gumou zapojte přívodní hrdlo čerpadla k flexibilní hadici o vnitřním průměru, který není nižší než průměr hrdla přítoku. Pokud jet o možné použijte hadici s vyztužením spirálou, abyste zajistili, že volný průchod zůstane konstantní i v místech s koleny a změny směru. Připevněte hadici ke spojkce pomocí kovového pásku.

Pevná instalace (**Obr. 5**)

Zapojte ponorné čerpadlo ke kovovému nebo pevnému potrubí. Doporučuje se instalovat zachycovací klapka a zpětný ventil na celý volný průchod a použít spojovací potrubí o minimální délce doporučené v návodu k použití.

Je možné také spojení potrubí z polyethylenu pomocí příslušné spojky.

ODSTRANĚNÍ MŘÍŽKY (pouze pro DR-Steel) (**Obr.6a, 6b, 6c, 6d, 6e, 6f**)

Ve verzích **DR-Steel** může být sací mřížka odstraněna technickým personálem, aby bylo možné odsávat až 5 mm ode dna.

Tato operace snižuje volný průchod ponorného čerpadla.

Při odstranění postupujte následovně:

- Ujistěte se, že ponorné čerpadlo je odpojené od elektrického napájení a proveďte bezpečnostní procedury předpokládané v návodu.
- Položte čerpadlo na bok,
- Identifikujte značkou úhlovou polohu mřížky,
- Odšroubujte pomocí šroubováku Torx odpovídající velikosti 3 šrouby upevnění mřížky,
- Odstraňte mřížku,
- Odstraňte opěrný plastový kroužek a případně si pomozte pomocí kleští s ostrými konci. V žádném případě neodstraňujte jiné šrouby nebo součásti ponorného čerpadla.

Znovu namontujte ponorné čerpadlo do stejné polohy a dbejte na odkaz dříve označený. Mřížka bude nyní zasunuta asi o 1 cm vzhledem ke standardní konfiguraci.

V každém případě, kdy není čerpadlo zcela ponořené, je třeba dávat maximální pozor na přehřátí motoru.

ELEKTRICKÁ ZAPOJENÍ (**OBR. 7-8**)

Všechny operace zapojení do elektrické sítě musí být provedeny kvalifikovaným personálem, v souladu s platnými předpisy.

Elektrické připojení třífázových modelů musí být provedeno zapojením nejdříve žluto-zeleného vodiče k zemi, pak ostatních vodičů.

Pro ochranu elektrického motoru a ochranu osob zapojte čerpadlo k magneto - termickému diferenciálu s proudem zásahu nižším než 30mA.

Pozor

Ponorné čerpadlo může být vybaveno samonastavitelnou termickou ochranou, která chrání před prasknutím způsobeným přehřátím.

Po ochlazení se čerpadlo automaticky spustí.

Před instalací se ujistěte, že:

- Přívodní linie je vybavena uzemněním a splňuje platné předpisy,
- Přívodní kabel a kabel plováku, pokud je přítomný, není poškozen.

URČENÍ SMĚRU ROTACE ROTORU (pouze motol třífázové)

Před tím, než přikročíte k definitivnímu elektrickému zapojení třífázových modelů je třeba určit směr otáčení rotoru.

Postupujte následujícím způsobem:

- Ujistěte se, že ponorné čerpadlo je odpojené od elektrického napájení a proveďte bezpečnostní procedury předpokládané v návodu.
- Položte čerpadlo vodorovně na bok a omezte pohyb dřevěnými klínky nebo vložením do obalu po té, co jste otevřeli i dno obalu,
- Provizorně zapojte žluto-zelený vodič k zemi a následně kabely elektrického napájení a dálkového ovládání,
- Odveďte osoby od čerpadla a odstraňte předměty z čerpadla ve vzdálenosti alespoň 1 metr,
- Zapněte na krátkou dobu přepínač chodu,
- Zkontrolujte, že otáčení je proti směru hodinových ručiček a dívejte se na rotor během jeho zastavování přes sací hrdlo nebo mřížku.

Pokud by směr otáčení byl opačný, vyměňte zapojení obou přívodních vodičů v dálkovém ovládání a znovu opakujte popsané operace.

PO stanovení směru otáčení, OZNAČTE polohu zapojení vodičů, DEAKTIVUJTE provizorní elektrické zapojení a nainstalujte čerpadlo na předpokládané místo.

Přikročte k definitivnímu elektrickému připojení tak, že nejdříve zapojíte žluto-zelený vodič k zemi a pak ostatní vodiče.

REGULÁTORY HLADINY

Ponorné čerpadlo může být dodáváno s klasickým regulátorem hladiny s plovákem nebo se svislým pohybem, které umožní jeho zcela automatickou funkci.

Přepínač plováku má nastavitelný pohyb a umožňuje měnit hladiny zapnutí a vypnutí.

Ujistěte se, že minimální hladina neklesne nikdy pod mez uvedenou na **obrázku 2**

Ujistěte se, že neexistuje žádný předmět, který by mohl bránit pohybu (potrubí, elektrické kabely, výstupy uvnitř studny, atd.).

Je důležité, aby se kabely nezapletly a aby se nemohly zkroutit na výstupcích nebo záchytech uvnitř vany (**Obr. 1**).

ÚDRŽBA

Pro regulérní a dlouhodobé fungování čerpadla je úkolem uživatele provádět pravidelné kontroly a provádět periodickou údržbu a výměnu případně opotřebovaných součástí ze strany osob autorizovaných firmou výrobce.

Nedodržování tohoto chování má za následek ztrátu záruky a může ohrozit bezpečnost stroje.

Před jakoukoli operací čištění a údržby se ujistěte, že byl přerušen přívod elektrického proudu a vyčkejte až povrch čerpadla vychladne na teplotu prostředí (alespoň 30 minut).

Pro odpojení od elektrické sítě čerpadla ve verzi tři fáze, odpojte nejdříve vodiče dvou fází a pak žluto-zelený vodič uzemnění.

UVEDENÍ DO UŽÍVÁNÍ

Umístěte čerpadlo na vhodné místo, mimo dosah dětí nebo nezodpovědných osob.

LIKVIDACE PŘÍSTROJE

Likvidace čerpadla musí být provedeny v souladu s místními předpisy.

Pro jeho demolici odstraňte případný zbytkový olej a předejte jej do specializovaného sběrného místa.

Odstraňte plastové součásti nebo součásti z gumy a předejte je specializovanému sběrnému místu.

Přikročte k sešrotování kovových součástí.

Nezahazujte do přírody žádnou součást čerpadla.

MALÉ NEPŘÍJEMNOSTI: PŘÍČINY A NÁPRAVY

| | PROBLÉM | PŘÍČINA | MOŽNÉ ŘEŠENÍ |
|---|--|---|--|
| 1 | Čerpadlo nefunguje | Chybí napájení | Zapojte čerpadlo do sítě nebo zkontrolujte zapojení |
| | | Zásah plováku nebo regulátoru hladiny | Přepněte plovák nebo regulátor hladiny do polohy ON |
| | | Zásah tepelné ochrany | Vyčkejte až se čerpadlo ochladí |
| 2 | Tepelná ochrana zasahuje po krátkém čase fungování | Čerpadlo je ponořeno do příliš teplé tekutiny. | Zkontrolujte teplotu kapaliny a vyčkejte případně až se ochladí Vyčkejte až se čerpadlo ochladí |
| | | Zablokovaný rotor | Obráťte se na autorizované asistenční centrum |
| 3 | Čerpadlo funguje, ale výkon je snížený nebo nulový | Cizí tělíška uvnitř čerpadla nebo v přívodním potrubí | Zkontrolujte přívodní hadici a zpětný ventil |
| | | Rotor se otáčí v opačném směru | Zkontrolujte rotaci rotoru a změňte elektrické zapojení |
| 4 | Motor funguje, ale nečerpá vodu | Rotor zablokovaný cizími tělesy | Obráťte se na autorizované asistenční centrum |
| | | Hadice zablokovaná cizími tělesy | Zkontrolujte a vyčistěte hadici a zpětný ventil |
| | | Příliš nízká hladina kapaliny | Umístěte čerpadlo více do hloubky nebo změňte hladinu zásahu plováku nebo regulátoru Znovu spusťte čerpadlo |

UPOZORNENIE



Prečítajte si tento návod a uschovajte ho opatrne na čistom a ľahko prístupnom mieste pre budúce použitie.



VŠEOBECNÉ BEZPEČNOSTNÉ NORMY

- Inštalácia musí byť vykonaná odborne spôsobilým a schopným personálom, ktorý chápe celý obsah príručky;
- Uchovávajte mimo dosahu detí;
- Výrobok nie je vhodný pre ľudí neschopných a / alebo neskúsených;
- Nepoužívajte elektrické čerpadlo na iné účely, než na ktoré bolo navrhnuté a postavené, pretože výrobca nenesie zodpovednosť za škody na osobách alebo veciach spôsobené tým, že sa elektrické čerpadlo použije inak, než je popísané v manuáli, alebo ak nie sú rešpektované pravidlá údržby a bezpečnosti.



- Pred spustením elektrického čerpadla sa uistite, že je zástrčka úplne zasunutá do zásuvky a elektrické vedenie je správne pripojené;
- Elektrické zariadenie musí byť účinne uzemnené;
- Nepoužívajte elektrické čerpadlo pre zdvíhanie horľavých kvapalín alebo výbušnín;
- Nedávajte do kontaktu voľný koniec kábla s kvapalinou;
- Nepoužívajte napájací kábel, ani plávajúci kábel, ak je k dispozícii, na presun alebo zdvih elektrického čerpadla;



- Nepribližujte sa ani nedávajte ruky alebo predmety do vstupu, výstupu elektrického čerpadla,
- Nejedzte ani nevdychujte časti z elektrického čerpadla;
- Pred akýmkoľvek čistením a údržbou sa uistite, že sa prerušilo napájanie a počkajte aby povrch elektrického čerpadla bol v izbovej teplote (minimálne 30 minút);
- Nepribližujte sa k elektrickému čerpadlu a nedotýkajte sa kvapaliny, v ktorej je;
- Zaoberajte sa s čerpadlom, najmä ak už bolo predtým nainštalované, s vhodnými osobnými ochrannými prostriedkami;

UPOZORNENIE

Nedovoľte, aby elektrické čerpadlo používali deti alebo nekvalifikované osoby.

Nepoužívajte elektrické čerpadlo pre dopravu horľavých kvapalín alebo výbušnín;

Neinštalujte čerpadlo v uzavretých miestnostiach a tam kde je prítomný plyn a kde je nebezpečenstvo výbuchu.

Nemeňte z nejakého dôvodu elektrické čerpadlo alebo jeho časti (pripnutia, vŕtanie, úpravy, atď ...).

Nepribližujte a / alebo nedávajte ruky alebo predmety do vstupu alebo výstupu elektrického čerpadla.

Nedávajte do kontaktu voľný koniec kábla s kvapalinou.

Na inštaláciu, kontrolu a údržbu použite osobné ochranné pomôcky (OOP), ako oblečenie a vybavenie.

Napr. ochranné rukavice, pracovná obuv, ochranné okuliare s uzavretými bokmi a koženú zásteru.

Pred manipuláciou s produktom, už nainštalovaným, ho dôkladne umyte pod tečúcou vodou a / alebo čistiacim prostriedkom.

Pripojte elektrické napájanie, ak ste úspešne nainštalovali elektrické čerpadlo a vzdialte sa.

Vypnite elektrické napájanie pred vykonávaním údržby a / alebo čistenia alebo tesne pred vybratím elektrického čerpadla z kvapaliny.

Nezakrývajte ani neupchávajte vstupné a výstupné potrubie.

V prípade poškodenia elektrického potrubia ju okamžite zastavte.

Pri opravách sa obráťte na autorizované servisné stredisko, Zenit a vyžiadajte výhradné používanie originálnych náhradných dielov.

Ak tak neurobíte, môže ohroziť bezpečnosť užívateľov a záruky na produkt.

Ak sa elektrické čerpadlo používa k bazénom, alebo nádobám ľudí a zvieratá by sa nemali potápať do vody ani prísť do styku s kvapalinou až kým elektrické čerpadlo nie je vytiahnuté z nádrže.

Užívateľ musí dodržiavať bezpečnostné predpisy v krajine použitia, okrem pravidiel logicky vyvođených, a uistite sa, že bola riadne vykonané pravidelné čistenie a údržba.

Inštalátor má povinnosť overiť správne využívanie environmentálnych podmienok pre zaistenie bezpečnosti a hygieny.

Povinnosti zamestnancov oprávnených používať elektrické čerpadlo sú prenesené na zákazníka.

Vymieňajte všetky opotrebované alebo chybné súčiastky iba originálnymi náhradnými dielmi.

V prípade intervencii do elektrického čerpadla inštalovaného v uzavretom prostredí, ako sú nádrže, studne, septiky, nepodceňujte riziká vytvorené jedovatými výparmi.

ZVYŠKOVÉ RIZIKÁ

Riziká, ktoré nemožno eliminovať bezpečnostnými opatreniami prijatými výrobcami sú spôsobené nesprávnym použitím elektrického čerpadla alebo zlyhanie užívateľa v používaní bezpečnostných pravidiel, popísané v tejto príručke. Najmä sa musí používateľ vyhnúť tomu, aby boli ľudia a / alebo zvieratá v kontakte s kvapalinou.

IDENTIFIKÁCIA STROJA

S týmto návodom dostanete aj etiketu, ktorá je prilepená na plech elektrického čerpadla a ukazuje charakteristické údaje o výrobku.

Odporúča sa použiť toto označenie vo vhodnom priestore tohto návodu, a pozrite si ho pre akékoľvek informácie alebo žiadosť

OBLASTI POUŽITIA

DR-Steel evakuácia čírej vody alebo ľahkých obsahov s malými pevnými časťami.

DG-Steel Nasávanie malého množstva vody s prítomnosťou pevných látok až do 40 mm.

Odvodňovacie systémy, zootecnický sektor, sanitárne zariadenia

Pre použitie s pohonnými hmotami si overte vlastnosti elektrického čerpadla podľa predpisov.

ŠPECIFIKÁCIE

| | | | |
|------------------------|--|-------|-----------------------------|
| Štart za hodinu | maximálne 30 rovnomerne rozložených | | |
| Maximálna hĺbka ponoru | 10 m pod hladinou kvapaliny | | |
| Skladovacia teplota | -20 až +70 ° C | | |
| Teplota kvapaliny | max 40 ° C (až do 90 stupňov za krátku dobu) | | |
| Hustota kvapaliny | max 1,0 kg / dm ³ | | |
| pH kvapaliny | 6 ÷ 14 | | |
| Voľný priechod | DR-Steel 25/37 | 10 mm | DG-Steel 37 25 mm |
| | DR-Steel 55/75 | 12 mm | DG-Steel 55/75 40 mm |

ÚROVEŇ HLUČNOSTI “

Elektrické čerpadlo má hladina akustického tlaku nižšiu ako 70 dB (A), ak je ponorené a menej ako 80 dB (A) vo vzduchu.

MANIPULÁCII A PREPRAVA

Nikdy nepoužívajte napájací kábel, alebo plávajúci kábel na zdvihnutie a presunutie čerpadla. Použite vhodné zdvíhacie rukoväte.

Vizuálne skontrolujte aby obal a jeho obsah neboli poškodené. Ak sú poškodené okamžite kontaktujte Zenith.

Overte si, že vlastnosti zodpovedajú tým uvedeným na štítku na zakúpenom produkte.

INŠTALÁCIA

Elektrické čerpadlo musí byť úplne ponorené do kvapaliny pomocou lana alebo reťaze ukotvanej k rukoväti.

Ak je elektrické čerpadlo nainštalované do jamky, musí mať minimálnu veľkosť, aby sa mohlo vznášať, ak sa dá voľne pohybovať. **(Obr.1)**

Odporúčaná minimálna veľkosť stanovená v “Rozmery”

Pozor

Ak hladina kvapaliny klesne pod mriežku sania, utvorí sa vzduch v hornej časti telesa čerpadla, ktoré by malo za následok abnormálnu prevádzku elektrického čerpadla. Mohlo by stratiť svoju výkonnosť a nedosahovať výkon podľa údajov výrobcu.

Aby sa zabránilo vstupu vzduchu, elektrické čerpadlo musí vždy pracovať s mriežkou sania úplne ponorenou do kvapaliny **(obr. 2)**.

Pozor

Pred pokračovaním v inštalácii a / alebo spustením elektrického čerpadla po dlhšej dobe nečinnosti sa uistite, že sa hriadeľ voľne otáča podľa nasledujúceho postupu **(obr. 3)**:

- Uistite sa, že elektrické čerpadlo je odpojené od napájania a implementujte bezpečnostné postupy stanovené v príručke;
- Otočte čerpadlo
- Vložte do otvoru v strede sacej mriežky skrutkovač torx;
- otočiť skrutkovačom 3-4 krát v smere hodinových ručičiek a proti smeru hodinových ručičiek pre zabezpečenie, že je rotor voľný.

Voľná inštalácia (obr. 4)

pomocou hadice pripojte prietokový otvor elektrického čerpadla k flexibilnej rúrke s vnútorným priemerom menší než je priemer prietokového otvoru. Pokiaľ možno používajte hadicu so špirálovou výstužou na zabezpečenie toho, aby zostal voľný tok konštantný aj pri zákrutách a zmenách smeru. Zaisťte hadicu k spoju pomocou kovovej svorky

Pevná inštalácia (obr. 5)

Pripojte elektrické čerpadlo ku kovovému alebo pevnému potrubiu. Je vhodné nainštalovať klapku so spätným ventilom do voľného priechodu pomocou spojovacej trubice s minimálnou dĺžkou odporúčanou v užívateľskom manuáli ventilu.

Je možné taktiež pripojenie k potrubiu z polyetylénu pomocou špeciálneho spoja.

ODSTRÁNENIE MRIEŽKY (len u DR-Steel) (obr. 6, 6b, 6c, 6d, 6e, 6F)

Vo verziách DR-Steel, môže byť sacia mriežka odstránená technickým personálom, aby sa dalo sať až do 5 mm od spodného okraja

Táto prevádzka obmedzuje voľný prechod elektrického čerpadla.

Keď ho budete chcieť posunúť, spravte nasledovné:

- Uistite sa, že elektrické čerpadlo je odpojené od prívodu elektriny a implementujte bezpečnostné postupy stanovené v príručke;
- Položte elektrické čerpadlo na stranu;
- Identifikujte signálom uhlovú polohu mriežky
- Odskrutkujte skrutkovačom Torx príslušnej veľkosti 3 skrutky držiace mriežku;
- odstráňte mriežku;
- Odstráňte plastový krúžok pomocou klieští so špicatým nosom. Neodstraňujte iné skrutky alebo iné súčasti elektrického čerpadla;
- opäť namontujte mriežku do elektrického čerpadla v rovnakej pozícii rešpektujúc odkaz označený skôr. Mriežka bude teraz ponorená asi 1 cm v porovnaní so štandardnou konfiguráciou.

V každej situácii, kedy je elektrické čerpadlo úplne ponorené treba dávať pozor na prehriatie motora.

ELEKTRICKÉ ZAPOJENIE (OBR. 7-8)

Všetky operácie pripojenia k sieti musí vykonávať kvalifikovaný personál v súlade s predpismi.

Elektrické pripojenie trojfázového modelu by malo byť vykonané najskôr pripojením žltozeleného vodiča k zemi, potom ostatných vodičov.

Pre ochranu elektromotora a ochranu osôb, pripojte elektrické čerpadlo k diferenciálnemu ističu obvod s vypínacím prúdom menším ako 30 mA.

Pozor

Elektrické čerpadlo môže byť vybavené samo vratnou tepelnou ochranou, ktorá chráni proti rozbitiu v dôsledku prehriatia. Po vychladnutí sa elektrické čerpadlo spustí automaticky.

Pred inštaláciou sa uistite, že:

- prívodné potrubie je uzemnené a je v súlade s normami;
- napájací kábel plávajúci kábel, ak sú prítomné, nie sú poškodené.

STANOVENIE SMERU OTÁČANIA ROTORA (trojfázové modely)

Pred tým, než finálne zapojíte elektrický prívod trojfázových modelov je potrebné určiť správny smer otáčania rotora.

Postupujte takto:

- Uistite sa, že čerpadlo je odpojené od napájania a implementujte bezpečnostné postupy stanovené v príručke;



- Dajte elektrické čerpadlo na bok do vodorovnej polohy a obmedzte pohyb pomocou drevených klinov, alebo ju vložte do obalu po tom ako ste ju otvorili na spodku;
- dočasne pripojte žltozelený vodič až k zemi a potom káble pre prívod elektriny do stýkača;
- nech sa osoby držia vo vzdialenosti najmenej 1 meter od elektrického čerpadla;
- spustíte prepínacie zariadenie na dobu niekoľkých sekúnd;
- skontrolujte, že rotácia je v smere hodinových ručičiek počas zastavenia cez vstupný otvor, alebo mriežku.

Ak by bol smer otáčania opačný, zvráťte pripojenie dvoch vodičov prívodu elektriny a skúste to znova, zopakujte tieto isté kroky.

Upevnite smer otáčania, označte miesto spojenia vodičov, vypnite dočasný elektrický prívod a nainštalujte elektrické čerpadlo. Pokračujte k elektrickému prepoineniu tak, že najskôr pripojíte žltozelený vodič k zemi, potom ostatné vodiče.

REGULÁTORY ÚROVNE

Elektrické čerpadlo je možné dodať s regulátorom úrovne, plávajúcím alebo klasickým, alebo s vertikálnym sklzom ktorý umožňuje plne automatickú prevádzku.

Plavákový spínač má nastaviteľný zdvih a môžete zmeniť úroveň zapnutia a vypnutia.

Uistite sa, že minimálna úroveň nikdy neklesne pod prah, ktorý je na **obr. 2**.

Uistite sa, že tam je nejaký objekt, ktorý by mohol brániť pohybu (potrubia, elektrické káble, lišty vo vnútri kabíny, atď.)

Je dôležité, aby si káble nebránili navzájom, aby sa neprekrúcali a neuviazli vo výčnelkoch alebo oporné body v nádobe (**obr. 1**).

ÚDRŽBA

Pre pravidelnú a udržateľnú prevádzku elektrického čerpadla je zodpovednosťou užívateľa vykonávať pravidelné kontroly a zabezpečiť pravidelnú údržbu a výmenu dielov, ktoré môžu byť opotrebované od poverenej osoby výrobcu.

Nedodržanie tohto správania znamená stratu záruky a môže ohroziť bezpečnosť počítača.

Pred akýmkoľvek čistením a údržbou sa uistite, že prerušíte napájania a počkajte aby elektrický povrch bol v izbovej teplote (minimálne 30 minút);

Pri odpojení elektrického čerpadla od elektrickej rozvodnej siete v trojfázovej verzii najprv odpojte fázové vodiče a uzemňovacie zeleno-žlté vodiče.

LIKVIDÁCIA

Skladujte elektrické čerpadlo na správnom mieste, mimo dosahu detí a cudzích osôb.

LIKVIDÁCIA

Likvidácia elektrického čerpadla musí byť v súlade s miestnymi elektrickým predpismi.

Pri jeho demolácii odstráňte obsiahnutý olej a doručte ho do špecializovanej zberne.

Separujte plastové alebo gumové časti a doručte ich zberným špecialistom.

Zaistiť likvidáciu kovových dielov.

Nevyhadzujte do prostredia žiadne časti elektrického čerpadla

MENŠIE PROBLÉMY: PRÍČINY A RIEŠENIA

| | PROBLÉM | PRÍČINA | MOŽNÉ RIEŠENIE |
|---|---|--|---|
| 1 | Elektrické čerpadlo nefunguje | Nie je prívod energie | Pripojte elektrické čerpadlo do siete, alebo skontrolujte pripojenie |
| | | Intervencia plaváka alebo regulátora úrovne | Vypnite plavákový spínač alebo regulátor úrovne v polohe ON |
| | | Intervencia tepelnej ochrany | Počkajte, až čerpadlo vychladne |
| 2 | Tepelná ochrana zasiahne po krátkom čase fungovania | Elektrické čerpadlo je ponorené do príliš teplej kvapaliny | Skontrolujte teplotu kvapaliny a nechajte ju vychladnúť v prípade potreby počkajte, kým čerpadlo vychladne |
| | | Rotor je zablokovaný | Kontaktujte autorizované servisné stredisko |
| 3 | Čerpadlo beží, ale tok je znížený na nulu | Cudzie telesá v elektrickom čerpadle alebo v potrubí | Skontrolujte odtokovú hadicu a spätný ventil |
| | | Rotor sa točí opačným smerom | Skontrolujte otáčanie rotora a vymeňte elektrické pripojenia |
| 4 | Motor funguje ale nečerpá vodu | Rotor je zablokovaný cudzími telesami | Obráťte sa na asistenčné centrum |
| | | Rúrka je blokována cudzími telesami | Skontrolujte a vyčistite rúrku a spätný ventil |
| | | Úroveň kvapaliny je veľmi nízka | Umiestnite elektrické čerpadlo do väčšej hĺbky alebo zmeňte úroveň intervencie plaváku, alebo regulátora. Znovu zapojte elektrické čerpadlo |

POZOR



Pozorno preberite ta navodila za uporabo in jih skrbno hranite na lahko dosegljivem in čistem mestu za morebitna bodoča posvetovanja.



SPLOŠNA VARNOSTNA PRAVILA

- Namestitvev lahko izvede samo pooblaščen tehnično osebje, ki je sposobno razumeti vsebino priročnika;
- Shranjujte izven dosega otrok;
- Proizvod ni primeren za nesposobne in/ali neizkušene osebe;
- Električne črpalke ne uporabljajte za drugačne namene od tistih, za katere je bila projektirana in zgrajena, saj proizvajalec ne odgovarja za škodo do oseb ali stvari, ki jih povzroči električna črpalka, če se uporablja drugače kot je to opisano v priročniku, ali v primeru, da se ne spoštujete navodila za vzdrževanje in varnost.



- Preden zaženete električno črpalko se prepričajte, da je dobro priključena na električno omrežje in da je električna povezava primerno izvedena;
- Električna napeljava mora imeti učinkovito ozemljitev;
- Električne črpalke ne uporabljajte za črpanje vnetljivih ali eksplozivnih tekočin;
- Prostega konca električnega kabla ne postavljajte v stik z nobeno tekočino;
- Električnega kabla napajanja ali plovca, če je prisoten, ne uporabljajte za premikanje ali dviganje električne črpalke;



- Ne približajte in/ali vstavljajte rok ali predmetov v sesalno ali izhodno odprtino električne črpalke;
- Ne zaužijte ali vdihajte nobenega dela električne črpalke;
- Preden začnete z kakršnim koli postopkom čiščenja ali vzdrževanja se prepričajte, da je električno napajanje prekinjeno in počakajte, da se površina električne črpalke ohladi do sobne temperature (vsaj 30 minut);
- Električni črpalke se ne približajte med njenim delovanjem, kot tudi ne sesani tekočini, v katero je potopljena;
- Električno črpalko rokujte previdno, še posebno če je že bila nastavljena in pri tem uporabljajte primerna osebna zaščitna sredstva;

OPOZORILA

Ne dovolite, da električno črpalko uporabljajo otroci ali osebe, ki niso usposobljene.

Električne črpalke ne uporabljajte za črpanje vnetljivih ali eksplozivnih tekočin;

Električne črpalke ne nastavljajte v zaprtih prostorih ali v prisotnosti plinov oziroma kjer obstaja nevarnost eksplozije.

V nobenem primeru ne modificirajte električne črpalke ali njene dele (priključki, odprtine, ohišje, itd...).

Ne približajte in/ali vstavljajte rok ali predmetov v sesalno ali izhodno odprtino električne črpalke.

Prostega konca električnega kabla ne postavljajte v stik z nobeno tekočino.

Pri postopku inštaliranja, kontrole ali vzdrževanja uporabljajte Osebno Zaščitno Opremo (OZO), kot so obleka ali oprema po normi.

Obvezno morate uporabljati zaščitne rokavice, zaščitno obutev, varnostna očala z zaprtimi stranskimi deli in usnjen predpasnik.

Preden rokujete z že nastavljenim proizvodom, ga operite z obilno tekočo vodo in/ali detergenti.

Povežite električno napajanje samo po tem, ko ste električno črpalko pravilno inštalirali in ste se oddaljili od nje.

Prekinite električno napajanje električne črpalke preden opravite katerokoli vzdrževanje in/ali čiščenje ali preden enostavno izvlečete električno črpalko iz tekočine.

Ne zamašite sesalnih ali izhodnih odprtin tekočine.

V primeru poškodbe električne črpalke jo takoj ustavite.

Za morebitno popravilo se obrnite izključno na pooblaščen servis s strani firme Zenit in povprašajte izključno za originalne rezervne dele.

V nasprotnem primeru lahko ogrozite varnost uporabnikov in garancijo proizvoda.

Če se električna črpalka uporablja za bazene ali korita, se ljudje in živali ne smejo potapljati niti priti v stik s tekočino, dokler se električna črpalka ne izvleče iz korita.

Uporabnik se mora pridrževati veljavnim varnostnim predpisom, ki veljajo v državi uporabnika, poleg pravil, ki jih narekuje pametna uporaba, ter se prepričajte da se občasno izvajajo vzdrževalna dela in čiščenje.

Inštalater mora preveriti primerne okoljske pogoje za uporabo tako, da se jamči varnost in higieno.

Odgovornost pooblaščenega osebja za uporabo električne črpalke se prenese na kupca.

Morebitne okvarjene ali obrabljene dele nadomestite samo z originalnimi nadomestnimi deli.

V primeru posegov na električno črpalko nastavljeno v zaprtih prostorih kot so tanki, vodnjaki, greznice, korita ali cisterne, ne podcenjujte tveganja, ki izhaja iz morebitnih strupenih hlapov.

OSTALA TVEGANJA

Tveganja, ki se ne morejo odpraviti z varnostnimi ukrepi s strani proizvajalca, so posledica neprimerne uporabe električne črpalke ali nespoštovanja s strani uporabnika varnostnih mer opisanih v tem priročniku. Še posebno mora uporabnik paziti, da ljudje in/ali živali ne prihajajo v stik z tekočino med delovanjem električne črpalke.

IDENTIFIKACIJA APARATA

Ta priročnik spremlja tudi nalepka, ki predstavlja kovinsko ploščico, katera se nahaja na električni črpalci in ki nosi podatke o značilnosti izdelka. Priporočamo, da to nalepko nalepite na namenjeno mesto, ki se nahaja v priročniku ter se naslonite na te informacije za katero koli vprašanje ali informacijo

PODROČJA UPORABE

DR-Steel izsesavanje čiste ali delno umazane vode, ki vsebuje manjše trdne delce

DG-Steel izsesavanje samo delno umazanih vod, ki vsebujejo trdne delce velike do 40 mm.

Za kanalizacijske napeljave, v zootehničnem sektorju, sanitarne inštalacije.

Za uporabo z prehrabnenimi tekočinami preverite značilnosti električne črpalke glede na veljavno zakonodajo.

TEHNIČNE ZNAČILNOSTI

| | | | | |
|--------------------------|---------------------------------|-------|-----------------------|-------|
| Urni zagoni | max 30 enakomerno razporejeni | | | |
| Potopna globina | max 10m pod nivojem tekočine | | | |
| Temperatura skladiščenja | -20 ÷ +70°C | | | |
| Temperatura tekočine | max 40°C (do 90° za kratek čas) | | | |
| Gostota sesane tekočine | max 1,0 Kg/dm ³ | | | |
| pH tekočine | 6 ÷ 14 | | | |
| Prosti prehod | DR-Steel 25/37 | 10 mm | DG-Steel 37 | 25 mm |
| | DR-Steel 55/75 | 12 mm | DG-Steel 55/75 | 40 mm |

NIVO HRUPNOSTI

Električna črpalka ima nivo hrupnosti nižji od 70dB(A), ko je potopljena in nižji od 80dB(A) če je v zraku.

PREMIKANJE IN TRANSPORT

NIKOLI ne uporabljajte električni kabel napajanja ali plovca za dviganje ali premikanje električne črpalke. Uporabljajte namenjeno ročko za dviganje.

Vizualno preverite da embalaža in njena vsebina ni poškodovana, če je bistveno poškodovana se takoj obrnite na Zenit.

Preverite, da podatki na ploščici odgovarjajo značilnostim kupljenega proizvoda

INŠTALACIJA

Električno črpalko je potrebno popolnoma potopiti s pomočjo vrvi ali verige, ki je priveza na ročko črpalke.

Če se električno črpalko namesti v notranjosti jaška, mora ta imeti minimalne dimenzije, ki omogočajo plovcu, če je prisoten, da se prosto giblje.

(SI. 1)

Minimalne priporočene dimenzije so navedene pod poglavjem "Splošne dimenzije"

Pozor

Če se nivo tekočine spusti pod sesalno rešetko, se bo zbral zrak v zgornjem delu telesa črpalke, ki lahko povzroči neprimerno delovanje električne črpalke. Črpalka lahko izgubi svojo sesalno moč, ter ne dosega rezultatov, ki jih deklarira proizvajalec

Da bi preprečili vstop zraka, mora električna črpalka vedno delovati s popolnoma potopljeno sesalno odprtino. (SI.2)

Pozor

Preden začnete z nastavljanjem in/ali zagonom električne črpalke po daljšem času nedelovanj, se prepričajte, da se os prosto vrti po sledečem postopku (SI. 3):

- prepričajte se, da je električna črpalka izključena iz omrežja in izvedite varnostni postopek, ki je predviden v priročniku;
- preobrnite električno črpalko;
- v odprtino na sredini sesalne rešetke vstavite križni izvijač Torx;
- izvijač izvijte 3-4 krat v smeri urinega kazalca in v obratni smeri da bi se prepričali o prostem gibanju propelerja.

Prosta nastavitvev (SI.4)

Preko veznega nosilca cevi povežite izhodni del električne črpalke na fleksibilno cev, katera ima notranji premer, ki ni nižji od tistega na izhodnem premeru. Po možnosti uporabite spiralno ojačano cev, da bi zagotovili konstantni prosti prehod tudi na pregibih ali zamenjavi smeri. Cev varno priključite na nosilec s pomočjo kovinske vezice.

Fiksna nastavitvev (SI.5)

Električno črpalko povežite na kovinski ali togi cevovod. Priporočamo vam, da inštalirate zapornico in zaporni krogljični ventil na prosti prehod s pomočjo povezovalne cevi minimalne dolžine, ki jo priporočajo navodila za uporabo ventila.

Možna je tudi povezava na polietilenske cevi s pomočjo primernega priključka.

ODSTRANJEVANJE REŠETKE (samo za DR-steel) (SI. 6a, 6b, 6c, 6d, 6e, 6f)

V verzijah DR-Steel, se sesalna rešetka lahko odstrani s strani tehničnega osebja, da bi lahko sesali do 5 mm od dna.

Ta postopek zmanjša prosti prenos električne črpalke.

Da bi odstranili rešetko postopajte kot sledi:

- prepričajte se, da je električna črpalka izključena iz omrežja in izvedite varnostni postopek, ki je predviden v priročniku;
- električno črpalko postavite na stran;
- z znakom identificirajte kotni položaj rešetke;
- s Torx izvijačem primerne velikosti odvijte 3 vijake, ki pridržejo rešetko;
- odstranite rešetko;
- odstranite podložni plastični obroč in si pri tem pomagajte s parom klešč z ostrim nosom. Nikakor ne odstranite drugih vijakov ali komponent na električni črpalki;
- ponovno montirajte rešetko na električno črpalko na enakem položaju glede na referenčni znak, ki ste ga prej naredili. Rešetka bo sedaj globlje nastavljena za približno 1cm glede na standardno konfiguracijo.

V vsakem primeru v katerem električna črpalka ni popolnoma potopljena je potrebno biti posebno pazljivi na pregretje motorja.

ELEKTRIČNO VEZJE (SL. 7-8)

Vsi postopki povezovanja na električno omrežje se morajo opraviti s strani kvalificiranega osebja, v spoštovanju veljavne zakonodaje.

Električno povezovanje trifaznih modelov je potrebno izvesti tako, da se najprej poveže rumeno-zeleni vod ozemljitve, nato ostale prevodnike.

Za zaščito električnega motorja in za varovanje oseb povežite električno črpalko na magnetotermni diferencial z intervenčnim tokom manjšim od 30mA

Pozor

Električna črpalka ima lahko termično varovalo s samodejno nastavitvijo, ki jo varuje pred poškodbami pregretja.

Po tem ko se bo ohladila, se bo električna črpalka ponovno zagnala.

Pred nastavitvijo se prepričajte da:

- je napajalna linija opremljena z ozemljitvijo v spoštovanju veljavne zakonodaje;
- da so napajalni kabel in kabel plovca, če so prisotni, nepoškodovani.

OPREDELITEV SMERI VRTENJA PROPELERJA (SAMO TRIFAZNI MODEL)

Preden začnete s končno električno povezavo trifaznih modelov je potrebno opredeliti pravilno smer vrtenja propelerja.

Postopajte na sledeči način:

- prepričajte se, da je električna črpalka izključena iz omrežja in izvedite varnostni postopek, ki je predviden v priročniku;
- električno črpalko položite na stran in vodoravno in omejitev premikanje s pomočjo lesenih zatičev ali z vstavljanjem v njeno embalažo po tem, ko ste odprli tudi dno;
- začasno povežite rumeno-zeleni vod ozemljitve ter naknadno vode električnega napajanja na stikalo;
- oddaljite osebe in predmete od električne črpalke na najmanjšo razdaljo 1 metra premera;
- zakonsko stikalo vključite za nekaj trenutkov;
- prepričajte se o smeri obračanja proti smeri urinega kazalca, če gledate propeler med njegovim ustavljanjem skozi sesalno odprtino ali rešetko. Če je smer obračanja obratno, zamenjajte povezave dveh napajalnih vodov na kontaktorju in ponovno preverite zgoraj opisani postopek.

Ko enkrat določite smer obračanja, OZNAČITE pravilne povezave na kontaktorju, ODSTRANITE začasne električne povezave in nastavite električno črpalko na predvideno mesto.

Nato izvedite dokočno električno povezavo tako, da najprej povežete rumeno-zeleni vod ozemljitve, nato ostale vode.

NASTAVITEV NIVOJEV

Električna črpalka je lahko opremljena z klasičnim regulatorjem nivoja na plovec ali z navpičnim zdrsom, ki omogoča popolnoma avtomatično delovanje.

Stikalo na plovec ima nastavljiv hod in omogoča spremembo nivoja vžiga in ugašanja.

Prepričajte se o minimalnem nivoju, ki ne sme biti nižji od praga navedenega na **sliki 2**.

Prepričajte se, da noben predmet ne ovira gibanje (cevi, električni kabli, štrleči deli cisterne, itd).

Pomembno je, da se kabli ne zapletajo, niti se ne morejo zaviti med seboj ali se zatakniiti na štrleče dele v notranjosti cisterne (**Sl. 1**).

VZDRŽEVANJE

Za pravilno in trajno delovanje električne črpalke je naloga uporabnika, da opravlja redne preglede in poskrbi za periodično vzdrževanje in zamenjavo morebitnih obrabljenih delov s strani pooblaščenega osebja proizvodne hiše.

Če ne spoštujete te postopke lahko izgubite pravico do garancije in lahko ogrozite varnost stroja.

Preden začnete z kakršnim koli postopkom čiščenja ali vzdrževanja se prepričajte, da je električno napajanje prekinjeno in počakajte, da se površina električne črpalke ohladi do sobne temperature (vsaj 30 minut);

Za izključitev trifaznega modela električne črpalke iz električnega omrežja, najprej izklopite fazne vode nato ozemljitveni vod rumeno-zelene barve.

ODSTRANJEVANJE

Električno črpalko shranite na primerno mesto, izven dosega otrok ali neodgovornih oseb

ODSTRANJEVANJE

Odstranjevanje električne črpalke je potrebno izvesti v spoštovanju lokalne zakonodaje.

Za njeno odstranjevanje odstranite morebitno olje, če je prisotno in jo oddajte specializiranemu centru za zbiranje odpadkov.

Ločite plastične dele od gumijastih in jih oddajte specializiranemu centru za zbiranje odpadkov.

Poskrbite za pravilno odstranjevanje kovinskih delov.

V okolje ne odvrzite nobene komponente električne črpalke

MANJŠI PROBLEMI: VZROKI IN REŠITVE

| | PROBLEM | VZROK | MOŽNA REŠITVE |
|---|--|---|--|
| 1 | Električna črpalka ne deluje | Ni električnega napajanja | Električno črpalko povežite na omrežje in preverite povezave |
| | | Plovec ali regulator nivoja stopi v delovanje | Komutirajte plovec ali regulator nivoja na ON |
| | | Delovanje termičnega varovala | Počakajte, da se električna črpalka ohladi |
| 2 | Termično varovalo stopi v pogon po kratkem času delovanja | Električna črpalka je potopljena v pretoplo tekočino | Preglejte temperaturo tekočine in počakajte, da se ohladi |
| | | Propeler je blokiran | Obrnite se na pooblaščen servisno službo |
| 3 | Električna črpalka deluje, vendar je nosilnost zmanjšana ali nikakršna | Tuja telesa v notranjosti električne črpalke ali v izhodni cevi | Preverite izhodno cev ali ventil |
| | | Propeler se vrti v obratni smeri | Preverite vrtenje propelerja in zamenjajte električne povezave. |
| 4 | Motor deluje, vendar ne sesa vodo | Propeler je blokiran zaradi tujih teles | Obrnite se na pooblaščen servisno službo |
| | | Cev je blokirana zaradi tujih teles | Preverite in očistite cev in ventil |
| | | Prenizek nivo tekočine | Električno črpalko potopite nižje v tekočino ali spremenite nivo ob katerem stopi v delovanje plovec ali regulator Ponovno zaženite črpalko, ko je popolnoma potopljena |

ВНИМАНИЕ!



Внимательно прочтите это руководство и сохраните его в легкодоступном чистом месте для последующих консультаций.



ОБЩИЕ ТРЕБОВАНИЯ БЕЗОПАСНОСТИ

- Монтаж насоса должен осуществляться подготовленным техническим персоналом, способным понять содержание настоящего руководства.
- Хранить в недоступном для детей месте.
- Настоящее изделие не предназначено для использования неподготовленным и/или неопытным оператором.
- Запрещается использовать электрический насос не по назначению. Изготовитель не несет ответственности за ущерб, причиненный людям или предметам, если он был вызван использованием электрического насоса, отличным от описанного в настоящем руководстве, а также если не были соблюдены правила техники безопасности и инструкции по техническому обслуживанию
- Перед запуском электронасоса убедитесь, что вилка надежно вставлена в розетку или что насос правильно подключен к источнику электропитания.
- Электропроводка должна быть надежно заземлена.
- Запрещается использовать электрический насос для перекачки горючих и взрывоопасных жидкостей.
- Не допускайте попадания жидкости на свободный конец электропровода.
- Запрещается использовать кабель электропитания или кабель поплавка (если таковой имеется) для погрузки-разгрузки или поднятия электронасоса
- Запрещается приближать и/или засовывать руки или предметы во всасывающее отверстие или в нагнетательное отверстие электронасоса.
- Запрещается проглатывать и/или вдыхать детали электронасоса.
- Прежде чем приступить к чистке и техническому обслуживанию насоса, отключите насос от источника электропитания и подождите пока поверхность электронасоса не остынет до температуры окружающей среды (мин. 30 минут).
- Не приближайтесь к работающему электронасосу и не трогайте воду, в которую погружен насос.
- Работа с электронасосом (особенно, если он был смонтирован ранее) должна производиться с использованием надлежащих средств индивидуальной защиты.



ПРЕДУПРЕЖДЕНИЯ

Не допускайте использования электронасоса детьми и неподготовленными людьми.

Запрещается использовать электронасос для перекачки горючих и взрывоопасных жидкостей.

Запрещается устанавливать электронасос в закрытых помещениях, где имеются газы и присутствует опасность взрыва.

Запрещается производить модификации электронасоса или его частей (креплений, отверстий, отделки и т.д.).

Запрещается приближать и/или засовывать руки или предметы во всасывающее отверстие или в нагнетательное отверстие электронасоса.

Не допускайте попадания жидкости на свободный конец электропровода.

Монтаж, контроль и техническое обслуживание электронасоса должны производиться с использованием средств индивидуальной защиты, т.е. с использованием соответствующей рабочей одежды и защитного оборудования.

Обязательно использование защитных перчаток, специальной обуви, закрытых защитных очков и кожного фартука.

Прежде чем приступить к работе со смонтированным насосом, тщательно помойте насос под проточной водой и/или с применением моющих средств.

Подключение насоса к электропитанию осуществляется только после монтажа насоса, и только с безопасного расстояния.

Отключите насос от источника электропитания прежде чем приступить к чистке и/или техническому обслуживанию насоса, или прежде чем вытащить насос из воды.

Не засоряйте всасывающие и нагнетательные каналы.

В случае повреждения электронасоса, немедленно остановите электронасос.

Ремонт электронасоса должен производиться только в официальных сервисных центрах Zenit, с использованием только фирменных запчастей.

При несоблюдении вышеназванного условия, изготовитель не несет ответственности за безопасность оператора и может аннулировать гарантийное обслуживание изделия.

При использовании электронасоса в бассейнах или ваннах, запрещается погружать в воду людей или животных, а также прикасаться к воде до полного извлечения насоса из воды.

Помимо соблюдения элементарных правил, продиктованных здравым смыслом, оператор насоса должен соблюдать нормы по безопасности, действующие в стране использования насоса, а также следить за регулярным выполнением чистки и планового технического обслуживания насоса.

Специалист, производящий монтаж оборудования, должен проверить условия среды использования насоса, чтобы гарантировать безопасность и гигиену.

Ответственность за персонал, допущенный к использованию электронасоса, лежит на клиенте.

Разрешается производить замену неисправных или изношенных частей только на фирменные запчасти.

При работе с электронасосом, установленном в закрытых помещениях (в баках, колодцах, биологических фильтрах, ваннах или цистернах), адекватно оценивайте риски от вредных испарений.

ОСТАТОЧНЫЕ РИСКИ

Риски, неустранимые с помощью мер безопасности, принятых изготовителем, вызваны неправильным использованием электронасоса либо несоблюдением требований безопасности, перечисленных в настоящем руководстве. Оператор насоса должен особенно внимательно следить за тем, чтобы люди и/или животные не прикасались к воде во время работы насоса.

МАРКИРОВКА ИЗДЕЛИЯ

К настоящему руководству прилагается самоклеящаяся этикетка, которая дублирует металлическую табличку с характеристиками изделия, прикрепленную к электронасосу. Рекомендуется наклеить эту этикетку на специально предназначенную страницу настоящего руководства, и в случае необходимости сверяться с указанными на ней данными.

ОБЛАСТИ ПРИМЕНЕНИЯ

DR-Steel откачка чистой или слабо загрязненной воды с небольшими твердыми частицами.

DG-Steel подъем слабо загрязненной воды, с твердыми частицами размером до 40мм.

Может использоваться в системе канализации, в животноводческом секторе, в санузлах.



При использовании электронасоса для подачи питьевой воды, проверьте соответствие технических характеристик электронасоса действующим нормам.

ТЕХНИЧЕСКИЕ ХАРАКТЕРИСТИКИ

| | | | |
|----------------------------|---|-------|-----------------------------|
| Число пусков в час | макс. 30 равномерно распределенных пусков | | |
| Глубина погружения | макс. 10 м от уровня воды | | |
| Температура хранения | -20 ÷ +70°C | | |
| Температура воды | макс. 40°C (до 90° на краткий период) | | |
| Плотность воды | макс. 1,0 кг/дм ³ | | |
| Водородный показатель (рН) | 6 ÷ 14 | | |
| Свободный проход | DR-Steel 25/37 | 10 мм | DG-Steel 37 25 мм |
| | DR-Steel 55/75 | 12 мм | DG-Steel 55/75 40 мм |

УРОВЕНЬ ШУМА

Звуковое давление электронасоса: менее 70 дБ(А) в состоянии погружения, и менее 80 дБ(А) в воздухе.

ПОГРУЗКА-РАЗГРУЗКА И ТРАНСПОРТИРОВКА

КАТЕГОРИЧЕСКИ ЗАПРЕЩАЕТСЯ использовать кабель электропитания или плавучий кабель для поднятия или перемещения электронасоса. Для поднятия и перемещения электронасоса используйте специальную ручку.

Внимательно осмотрите упаковку и ее содержимое на предмет повреждений. В случае обнаружения серьезных повреждений, незамедлительно уведомите о них Zenit.

Проверьте соответствие технических характеристик, указанных на табличке, характеристикам приобретенного изделия.

МОНТАЖ

Полностью погрузите насос в воду при помощи каната или цепи, закрепленного/ой за ручку.

Если электронасос устанавливается в колодец, то минимальные размеры колодца должны быть таковы, чтобы поплавок (если таковой имеется) мог свободно перемещаться. (Рис. 1)

Рекомендуемые минимальные размеры указаны в разделе «Габаритные размеры».

Внимание!

При снижении уровня воды ниже воздухозаборной решетки, в верхней части корпуса насоса скапливается воздух, что препятствует нормальной работе насоса. Вследствие этого электронасос может утратить силу всасывания, и может значительно снизиться производительность насоса, заявленная изготовителем.

Для предотвращения попадания воздуха в корпус, воздухозаборная решетка должна быть полностью покрыта водой при работе насоса.

(Рис. 2)

Внимание!

Перед монтажом и/или пуском электронасоса после длительного периода неиспользования, убедитесь, что вал свободно вращается.

Для этого выполните следующие операции (Рис. 3):

- убедитесь, что электронасос отключен от электропитания и примите меры безопасности, предусмотренные настоящим руководством;
- переверните электронасос;
- в отверстие в центре воздухозаборной решетки вставьте отвертку Torx;
- поверните отвертку 3-4 раза по часовой и против часовой стрелки, чтобы убедиться, что крыльчатка свободно вращается.

Свободная установка (Рис. 4)

При помощи соединительного штуцера с резиновым уплотнением, соедините нагнетательное отверстие электронасоса с гибким шлангом. Внутренний диаметр шланга не должен быть меньше диаметра нагнетательного отверстия. Рекомендуется использовать шланг, усиленный спиралью, чтобы обеспечить постоянный свободный проход даже в коленях или при смене направления. Закрепите шланг в штуцере с помощью металлического хомута.

Фиксированная установка (Рис. 5)

Подсоедините электронасос к металлическому или жесткому трубопроводу. Рекомендуется установить отсекающую задвижку и обратный шаровой клапан цельного свободного прохода, используя соединительный патрубок наименьшей длины, рекомендованной в руководстве по эксплуатации клапана.

Можно также подсоединить насос к трубопроводу из полиэтилена при помощи специального соединения.

СНЯТИЕ РЕШЕТКИ (только для DR-Steel) (Рис.6а, 6b, 6с, 6d, 6е, 6f)

С модели DR-Steel можно снять воздухозаборную решетку (эта операция должна выполняться подготовленным техническим персоналом), что позволяет производить отсос воды при уровне воды до 5 мм от дна.

Эта операция уменьшает свободный проход электронасоса

Для снятия решетки выполните следующие действия:

- убедитесь, что электронасос отключен от электропитания и примите меры безопасности, предусмотренные настоящим руководством;
- положите электронасос на бок;
- сделайте отметку в месте углового положения решетки;
- с помощью отвертки Torx соответствующего размера, отвинтите 3 удерживающих решетку болта;
- снимите решетку;
- снимите пластиковое опорное кольцо с помощью пары щипцов с заостренными концами. Запрещается снимать другие болты и детали электронасоса.
- установите решетку на насос в прежнее положение, в соответствии с ранее сделанной отметкой. Решетка углубится примерно на 1 см по сравнению со стандартной конфигурацией.

При неполном погружении электронасоса внимательно следите за тем, чтобы не допустить перегрева мотора.

ЭЛЕКТРИЧЕСКИЕ СОЕДИНЕНИЯ (РИС. 7-8)

Все операции по подсоединению к электрической сети должны выполняться квалифицированным персоналом, в соответствии с действующими нормами.

Электрическое подключение трехфазных насосов производится в следующем порядке: сначала соединяется с землей желто-зеленый провод, а затем подсоединяются все остальные провода.

Для защиты электродвигателя и безопасности людей, подсоедините электронасос к термоманитному устройству дифференциального тока, срабатывающему при токе менее 30мА.

Внимание!

Электронасос может быть оснащен тепловой защитой с автоперезапуском. Тепловая защита предупреждает поломку электронасоса в результате перегрева двигателя.

После охлаждения насос запускается автоматически.

Перед установкой насоса убедитесь в том, что:

- линия питания заземлена и соответствует действующим нормам;
- кабель питания и плавучий кабель (если таковой имеется) не повреждены.

УСТАНОВЛЕНИЕ НАПРАВЛЕНИЯ ВРАЩЕНИЯ КРЫЛЬЧАТКИ (только для трехфазных моделей)

Прежде чем осуществить окончательное электрическое подключение трехфазных насосов, необходимо убедиться в правильности направления вращения крыльчатки.

Для этого выполните следующие действия:

- убедитесь, что электронасос отключен от электропитания и примите меры безопасности, предусмотренные настоящим руководством;
- положите электронасос на бок в горизонтальное положение и зафиксируйте его с помощью деревянных клиньев, либо поместите электронасос в заводскую упаковку, предварительно сняв с упаковки дно;
- временно соедините желто-зеленый провод с землей, затем подсоедините кабели электропитания к дистанционному выключателю;
- удалите людей и предметы в радиусе не менее 1м;
- запустите насос на несколько секунд;
- через всасывающее отверстие или решетку посмотрите на крыльчатку, находящуюся в процессе останова, и убедитесь в том, что вращение происходит против часовой стрелки.

Если крыльчатка вращается по часовой стрелке, поменяйте местами подсоединение двух проводов питания к дистанционному выключателю и снова проверьте направление вращения крыльчатки, повторив описанные выше операции.

Установив направление вращения, ПОМЕТЬТЕ правильный способ соединения проводов, РАЗЪЕДИНИТЕ временное электрическое соединение и установите электронасос в предусмотренное место

Выполните окончательное подключение электронасоса; сначала подключите желто-зеленый провод к земле, и лишь затем - все остальные провода.

РЕГУЛЯТОРЫ УРОВНЯ

К электронасосу может прилагаться классический регулятор уровня воды с поплавком или регулятор с вертикальным скольжением, которые обеспечивают полностью автоматическую работу насоса.

Поплавковый выключатель имеет регулируемый ход и позволяет настроить уровни включения и выключения.

Минимальный уровень воды не должен опускаться ниже порога, изображенного на **рисунке 2**.

Убедитесь, что ничто не препятствует перемещению регулятора (трубы, электрокабели, выступы внутри колодца, и т.д.)

Следите за тем, чтобы кабели не переплетались, не закручивались или не застревали в выступах или выпуклостях внутри ванны (**Рис. 1**).

ТЕХНИЧЕСКОЕ ОБСЛУЖИВАНИЕ

Для исправной и длительной работы электронасоса, владелец должен производить регулярные проверки насоса, осуществлять плановый ремонт и производить замену изношенных частей силами персонала, авторизованного изготовителем.

Несоблюдение этого правила влечет за собой аннулирование гарантии на обслуживание и может представлять угрозу безопасности машины. Прежде чем приступить к чистке и техническому обслуживанию насоса, отключите насос от источника электропитания и подождите, пока поверхность электронасоса не остынет до температуры окружающей среды (мин. 30 минут).

Для отсоединения насоса трехфазной модели от электрической сети, сначала отсоедините фазовые провода, а затем заземляющий желто-зеленый провод.

ХРАНЕНИЕ НЕИСПОЛЬЗУЕМОГО ЭЛЕКТРОНАСОСА

Уберите электронасос в отведенное для него место, вдали от детей и посторонних.

УТИЛИЗАЦИЯ

Утилизация электронасоса производится в соответствии с местным законодательством.

В случае уничтожения насоса, слейте оставшееся в насосе масло и сдайте его в соответствующий приемный пункт.

Снимите пластмассовые и резиновые части и сдайте их в специализированные пункты приема.

Сдайте на вторичную переработку металлические части.

Не выбрасывайте детали электронасоса в непредназначенные для этого места.

МЕЛКИЕ НЕИСПРАВНОСТИ: ПРИЧИНЫ И СПОСОБЫ ИХ УСТРАНЕНИЯ

| | НЕИСПРАВНОСТИ | ПРИЧИНЫ | МЕТОД УСТРАНЕНИЯ |
|---|---|---|---|
| 1 | Электронасос не запускается. | Отсутствует электропитание. | Подсоедините электронасос к сети питания или проверьте соединение. |
| | | Сработал поплавок или регулятор уровня. | Переверните поплавок или регулятор уровня в положение ON/ВКЛ. |
| | | Сработала тепловая защита. | Подождите пока не остынет электронасос. |
| 2 | Тепловая защита срабатывает после непродолжительного времени работы. | Вода, в которую погружен электронасос, слишком горячая. | Проверьте температуру воды, и подождите пока вода не остынет. Подождите пока не остынет электронасос. |
| | | Крыльчатка застопорилась. | Обратитесь в официальный сервисный центр. |
| 3 | Электронасос запускается, но производительность снизилась или равна нулю. | В электронасосе или в нагнетательной трубе присутствуют инородные тела. | Проверьте нагнетательную трубу или обратный клапан. |
| | | Крыльчатка вращается в противоположную сторону | Проверьте вращение крыльчатки и поменяйте местами электрические соединения. |
| 4 | Двигатель запускается, но не качает воду. | Крыльчатка застопорилась из-за инородных тел. | Обратитесь в официальный сервисный центр. |
| | | Труба засорилась инородными телами. | Проверьте и почистите трубу и обратный клапан. |
| | | Уровень воды слишком низкий. | Погрузите электронасос на большую глубину или измените уровень срабатывания поплавка или регулятора. Снова запустите электронасос. |

警告



只有理解本说明书所列要求的合格人员才能使用该水泵；
禁止儿童和不具备资格的人员使用该泵；
不适合无技能的或无行为能力的人使用；
禁止出于任何目的改装水泵。



电击，爆炸危险

起动水泵前，检查插头和插座或电线接头连接须可靠、正确；
电路系统接地良好；
禁止使用该水泵输送易燃易爆的液体；
禁止电缆线末端裸线接触到任何液体；
禁止用水泵电线或浮球电线提升或移动水泵。



人身伤害和浸蚀危险

请勿将手或其它物体接近或插入水泵的吸入口；
不许吞食任何水泵零件；



在进行清洗或维护保养水泵之前，确保已切断电源连接，并等水泵的温度降到周围环境温度（至少等30分钟）；
当泵在液下运行时，不要接近水泵，也不要接触相应的液体；
当要移动水泵时，尤其在移动仓促安装的水泵时，要使用适当的个人防护设备。

通用规则

安装和使用之前须仔细阅读下面的说明书。

说明书附着一张带有水泵主要参数的标牌，标牌粘贴在说明书的空白处。

在产品的生命周期中，小心保存好说明书，如果用户违背操作指南，或者不依照推荐的维修保养方法，安全规范使用水泵，造成人为的损害或损伤，制造商不承担相关责任。

购买后，检查箱体及其损坏状况，如果发现损伤或异常，请不要继续下一步工作，并通知供应商。

无论怎样，泵的安装和使用只能由有能力的成年人执行。

安全

禁止儿童和无行为能力的人使用水泵。

禁止输送易燃的液体。

禁止将泵安装在有气体的有爆炸风险的密闭空间。

无论任何理由，禁止更改水泵和水泵零件（接头，进出水口，外观等）。

禁止手指或物体插入泵的进出水口。

禁止电线裸线的末端接触到其它液体；

在安装，检查和维修保养过程中，请使用个人防护设备（PPE），例如必须穿戴的服装或装备。

像安全手套，安保鞋，防护目镜，以及围住一边的皮革裙。

在搬动用过的泵之前先用水或洗涤剂冲洗水泵。

在连接电源线之前，确保水泵已可靠安装，人员已撤退到安全的地方。

在维护保养水泵，清洗水泵，甚至从液体里提起水泵时，不要连接电源线。

禁止堵塞水泵进出口。

一旦有危险发生，立即停止使用。

水泵维修一定是泽尼特服务中心授权的有资质的人员，并使用原厂的零配件。

不按照制造商建议进行操作，容易导致水泵工作失效，危及水泵安全使用。

当水泵在游泳池等类似场合使用时，禁止人和动物接触到池中的液体，

用户必须遵循水泵使用所在国家的有效安全规范，并了解相关常识确保进行例行的清洁和维修保养工作。

安装人员必须有胜任的，能保证安装的水泵适应周围环境，能保证人的健康和生命安全。

顾客须对使用水泵负责。

更换任何零件，要使用正宗的原厂零件。

当水泵在密闭环境中运行时，如在密闭的桶、坑、化粪池，蓄水池和它的密封箱中，不要低估有害气体发生爆炸的风险。

**使用场所**

DR-Steel 移走清水或带有小固体颗粒的轻度污水。

DG-Steel 提升带有固体颗粒的污水。

这类泵不适用输送食品级液体。

技术特性

| | | | | |
|---------|---------------------------|-------|-----------------------|-------|
| 启动次数/小时 | 最大 30 次 (均匀分布) | | | |
| 潜水深度 | 最大 10 m | | | |
| 贮藏温度 | -20°C- 70°C | | | |
| 介质温度 | 最大+40°C (瞬间可达90°C) | | | |
| 泵送介质密度 | 最大 1.0 kg/dm ³ | | | |
| PH值 | 6 ÷ 14 | | | |
| 过流能力 | DR-Steel 25/37 | 10 mm | DG-Steel 37 | 25 mm |
| | DR-Steel 55/75 | 12 mm | DG-Steel 55/75 | 40 mm |

噪音等级

水泵潜没水下运行时，最大噪声不超过70 dB(A)，在空气中运行时最大不超过80 dB(A)。

搬运

用泵上的手柄搬运。

禁止用水泵电线或浮球电缆提升或搬运水泵。

安装

用绳子或链条捆绑泵的手柄将泵放入液体中。

如果泵被安装在竖井中，竖井要有足够的空间允许水泵浮球自由浮动。（详见Fig.1）

推荐的最小的尺寸见所提供外形尺寸图中。

警告

当泵抽吸液体的液位下降到漏网进水口下面后，泵内液体可能会产生气泡，水泵会丧失抽吸能力，如果要防止其发生，让泵正常运行，获得一定的性能，只能由制造商来确定。

阻止空气进入水泵，运行时，水泵的漏网的进口要完全潜没在液下。（详见Fig.2）

警告

安装前或很长时间后再次启动水泵，通过如下的方法自由地转动轴，进行检查。（详见Fig.3）

保证电源已经切断，保证执行说明书中规定的安全操作规程。

将水泵倒置。

在漏网底部的中心孔中插入梅花螺丝刀。

逆时针转动螺丝刀带动叶轮转动，以保证叶轮顺畅旋转。

移动安装（详见Fig.4）

用一个软管接头跟水泵出口连接，再用一增强的软管与软管接头连接。后用金属卡箍固定软管和接头。软管的内径至少等于水泵出口直径，被推荐使用的增强软管，要确保所排出的固体颗粒顺利通过。

固定安装（详见Fig.5）

水泵直接和金属管连接，管路上配有一个闸阀和一个止回阀。

管路也可以通过一个特殊接头，用塑料管与其连接。

调节漏网高度（只适用于 DR-Steel）（详见Figs. 6a, 6b, 6c, 6d, 6e, 6f）

通过移除吸入口漏网泵能将池中的水抽吸只剩下5mm，其实施步骤如下，

保证电源已经切断，保证执行说明书中规定的安全操作规程。

使水泵侧卧。

用合适尺寸有梅花头螺丝刀拧开3个螺丝钉。

移走漏网。

用尖嘴钳移走塑料衬圈，注意不要移走其它零件。

在原来的位置重新装上漏网，漏网的高度与标准配置相比压缩了1cm左右。

在任何工作情况下，水泵都完全潜没在水下，最大限度地阻止水泵发生过热。

电线连接（详见Figs. 7-8）

只有具有一定资格的人员才能进行电气连接。

当连接三相泵时，首先要将泵的黄-绿线与地线连接好后再继续连接其它线。

为了保护电机确保安全，必须用低于30mA触发的安全断路器与水泵连接。

警告

为了防止电机过热损毁电机，水泵配备了能自动恢复的热保护器，一旦泵冷却下来，水泵会自动地恢复启动。

安装前需确认

水泵电源线必须与地线接好，并遵守当地法规。



泵和浮球电缆完好无损。

核对叶轮的旋转方向（只适用于三相泵）

在连接三相泵的接线之前，首选要确认水泵叶轮的转向是正确的。其实施步骤如下，保证电源已经切断，保证执行说明书中规定的安全操作规程。

使水泵侧卧，用楔形块垫好防止水泵摇摆。让水泵底部敞开。

临时将黄-绿线与地线连接，再将电源线与接触器连接。

确认水泵1米半径内没有其它人员和物体。

打开启动开关几秒钟。

当水泵停止时，通过进水口观察叶轮的转向，看叶轮是不是逆时针方向旋转。

如果转向不对，调换任意2个电源线的接线，重新试一次。

一旦转向正确，在线上做好接线标记，拆掉临时的接线，移到安装泵的地方安装好水泵。

水位调节装置

水泵配备了水位调节装置，或垂直滑动调节装置，它控制水泵完全自动地运行。

浮球开关的动作是可调节的，容许设定不同的水位使浮球开停。

确保最低的水位不低于figure 2所显示的位置。

确认没有其它的物体（管子，电缆，棒或其它突出物，等等）妨碍浮球的自由浮动。

确认浮球线没有被其它物体阻挠是很需要的，线不能被缠绕，不能被凸台困住，不能被箱体内物体钩住。（Fig. 1）

残余风险

制造商所采取的安全措施无法消除因用户没有按照本手册规定的安全操作而造成的潜在风险。用户应当特别注意并确保在电动水泵运行时没有人员或动物接触液体。

维护保养

水泵的维修和保养必须由制造商授权的人员来完成。

不按照制造商建议进行操作，容易导致水泵工作失效，危及水泵安全使用。

在进行任何清洁和维修保养工作之前，请务必切断电源。

从供电系统拆开水泵时，请先拆掉电源主线，最后拆掉黄-绿地线。

报废

将水泵存放在儿童和闲杂人员接触不到的地方。

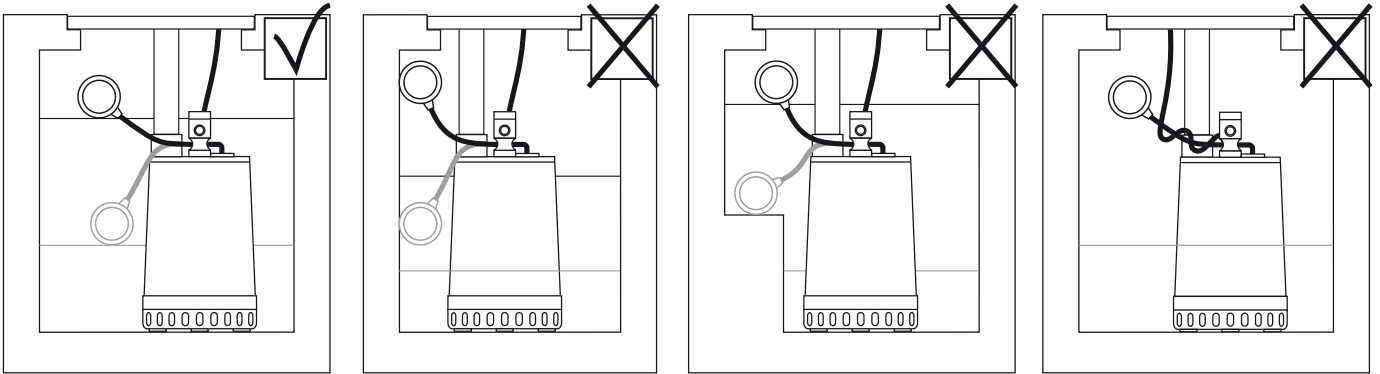
水泵报废时，请将其送到授权的报废中心处理。

不要随意丢弃水泵任何零件，以免污染环境。

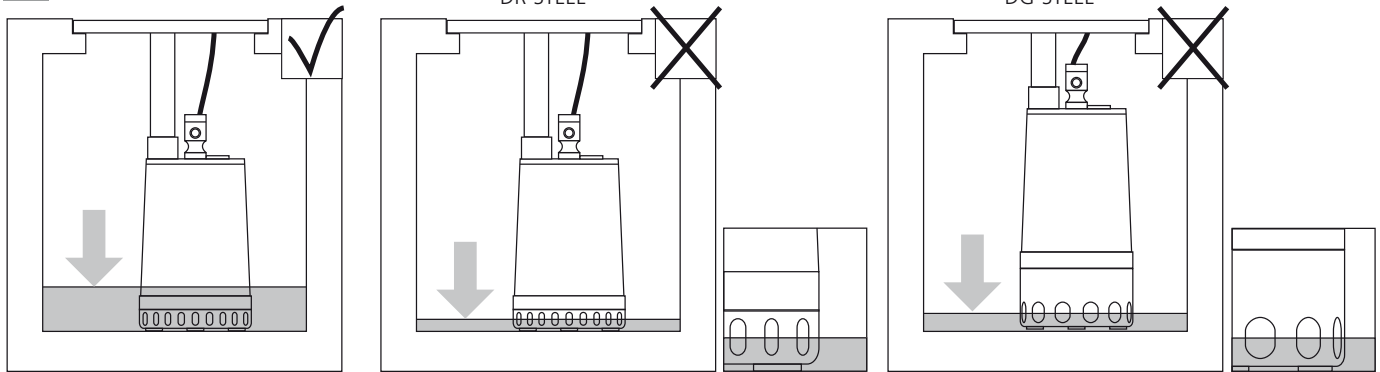
可能发生的故障及解决方法

| | 故障 | 原因 | 解决的方法和措施 |
|---|---------------------|--------------|----------------------------------|
| 1 | 泵不能工作 | 未通电源 | 检查接线，或连接电源 |
| | | 浮球开关钩住卡住，未动作 | 调整浮球，或移动水泵位置。确保浮球能自由浮动 |
| | | 温度保护装置动作 | 等泵冷却下来 |
| 2 | 水泵启动很短一段时间后温度保护装置动作 | 泵送的液体太热 | 检查液体的温度，等到液体温度下降到合适的范围 等泵冷却下来 |
| | | | |
| 3 | 泵转，但只有很少或没有液体排出 | 叶轮卡住 | 联系授权的服务中心 |
| | | 水泵或管道被堵 | 检查管路和阀门 |
| | | 叶轮转向不对 | 核对叶轮转向，如不对，调整电线连接 |
| 4 | 电机运转，但没水排出 | 叶轮损坏 | 联系授权的服务中心 |
| | | 管路损坏 | 清理管路并检查管线和阀门 |
| | | 水位太低 | 将水泵放到更低的位置 调节水泵的停水位 |

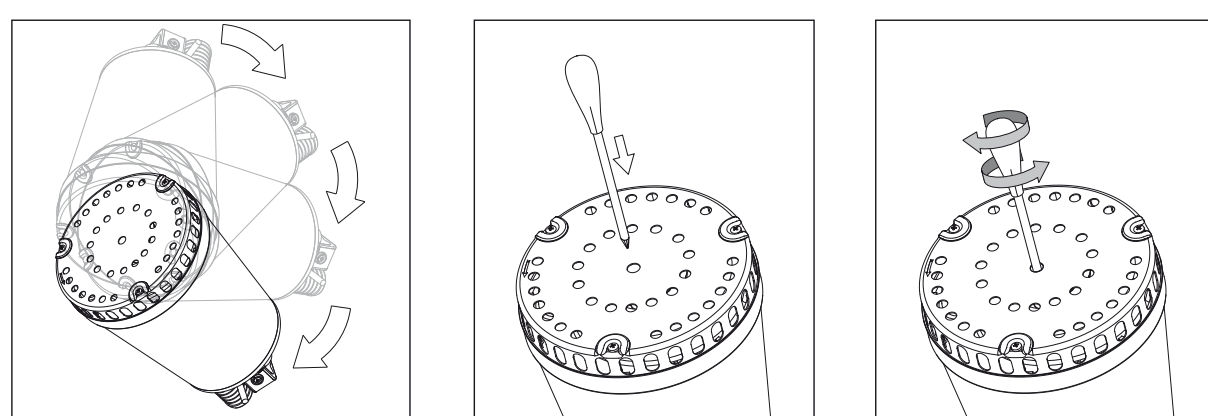
1



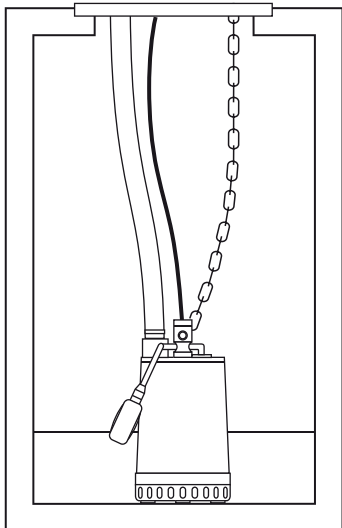
2



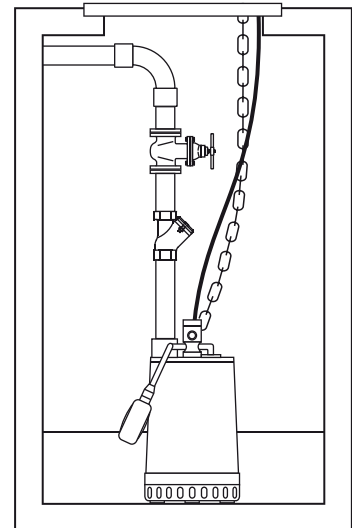
3



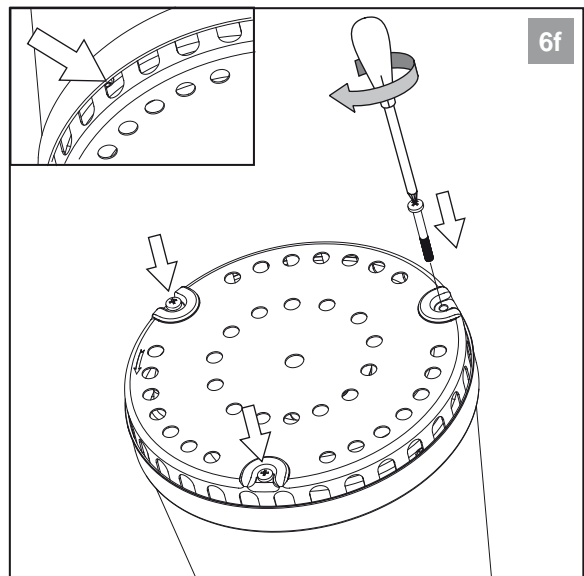
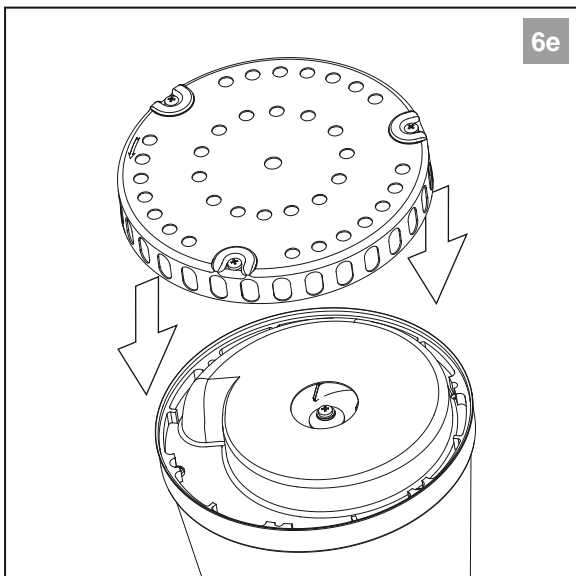
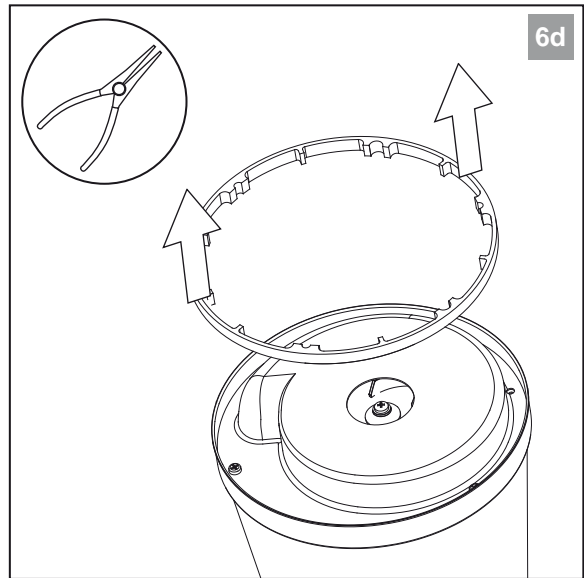
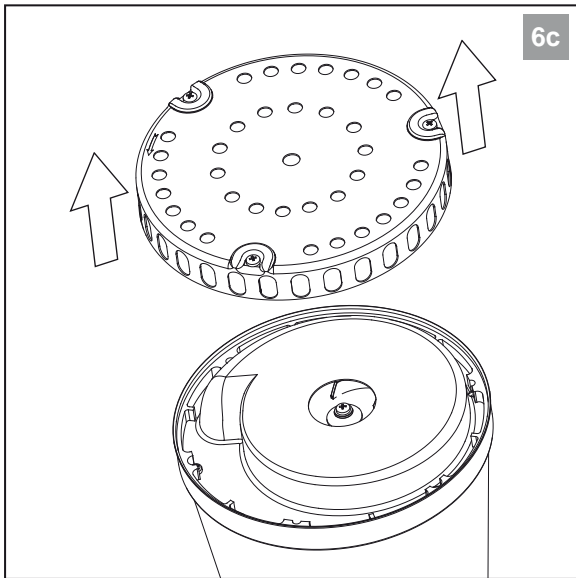
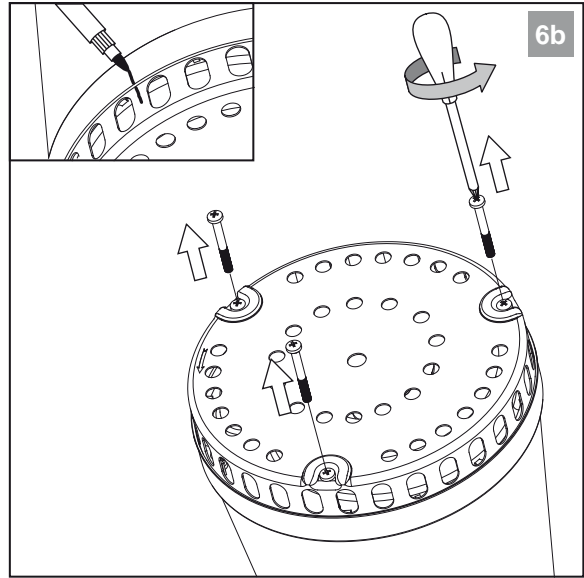
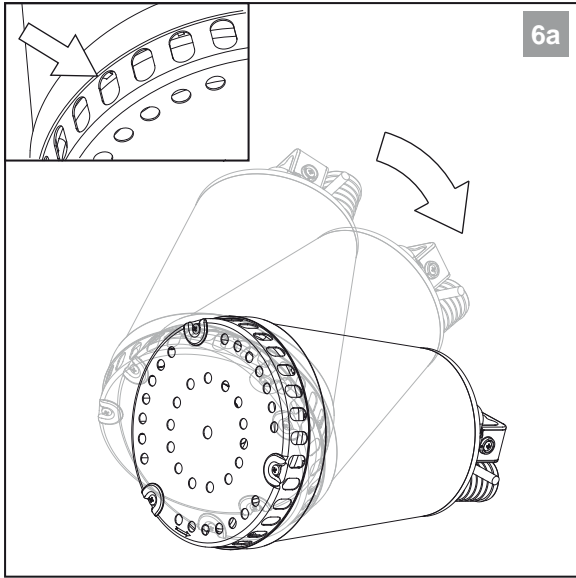
4



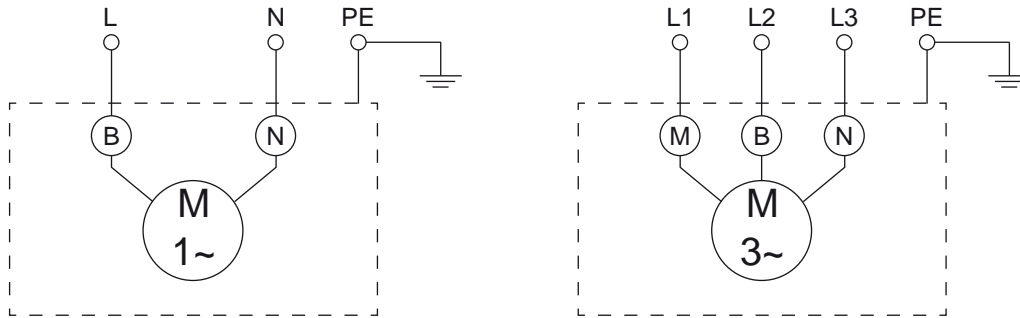
5



6



| | | | | | |
|----|---------------------------|----|-------------------------|----|--------------------------|
| IT | COLLEGAMENTI ELETTRICI | DA | ELEKTRISKE FORBINDELSER | LV | ELEKTRISKIE SAVIENOJUMI |
| EN | ELECTRICAL CONNECTIONS | FI | SÄHKÖLIITÄNNÄT | LT | ELEKTROS PAJUNGIMAS |
| FR | BRANCHEMENTS ELECTRIQUES | SV | ELANSLUTNINGAR | CS | ELEKTRICKÁ ZAPOJENÍ |
| DE | ELEKTRISKE FORBINDELSER | BG | ЕЛЕКТРИЧЕСКО СВЪРЗВАНЕ | SK | ELEKTRICKÉ KÁBLE |
| NL | ELEKTRISCHE AANSLUITINGEN | HU | VILLAMOS CSATLAKOZÁS | SL | ELEKTRIČNE POVEZAVE |
| ES | CONEXIONES ELÉCTRICAS | PL | POŁĄCZENIA ELEKTRYCZNE | RU | ЭЛЕКТРИЧЕСКИЕ СОЕДИНЕНИЯ |
| PT | LIGAÇÕES ELÉTRICAS | RO | CONEXIUNILE ELECTRICE | CN | 电线连接 |
| EL | ΗΛΕΚΤΡΙΚΕΣ ΣΥΝΔΕΣΕΙΣ | ET | ELEKTRIÜHENDUSED | | |



| | L - N | L1 - L2 - L3 | PE | (M) | (B) | (N) |
|----|---------------------------|--------------------------|--------------|------------|-----------|--------|
| IT | Alimentazione monofase | Alimentazione trifase | Terra | Marrone | Blu | Nero |
| EN | Single-phase power supply | Three-phase power supply | Ground | Brown | Blue | Black |
| FR | Alimentation monophasée | Alimentation triphasée | Terre | Marron | Bleu | Noir |
| DE | Forsyning monofase | Forsyning tre faser | Jord | Brun | Blå | Sort |
| NL | Eenfasige voeding | Driefasige voeding | Aarde | Bruin | Blauw | Zwart |
| ES | Alimentación monofásica | Alimentación trifásica | Tierra | Marrón | Azul | Negro |
| PT | Alimentação monofásica | Alimentação trifásica | Terra | Marrom | Azul | Preto |
| EL | Μονοφασική τροφοδοσία | Τριφασική τροφοδοσία | Γείωση | Καφέ | Μπλε | Μαύρο |
| DA | Forsyning monofase | Forsyning tre faser | Jord | Brun | Blå | Sort |
| FI | Yksivaihesyöttö | Kolmivaihesyöttö | Maa | Ruskea | Sininen | Musta |
| SV | Enfas försörjning | Trefas försörjning | Jord | Brun | Blå | Svart |
| BG | Еднофазно захранване | Трифазно захранване | Заземяване | Кафяв | Син | Черен |
| HU | Egyfázisú vezeték | Háromfázisú vezeték | Földelés | Barna | Kék | Fekete |
| PL | Zasilanie jednofazowe | Zasilanie trójfazowe | Uziemienie | Brązowy | Niebieski | Czarny |
| RO | Alimentarea monofază | Alimentarea trifazăică | Împământarea | Maro | Albastru | Negru |
| ET | Ühefaasiline toide | Kolmefaasiline toide | Maandus | Pruun | Sinine | Must |
| LV | Vienfāzes strāvas padeve | Trīs fāžu strāvas padeve | Iezemējums | Brūns | Zils | Melns |
| LT | Vienfazis maitinimas | Trifazis maitinimas | Įžeminimas | Rudas | Mėlynas | Juodas |
| CS | Přívod monofáze | Přívod třífáze | Země | Hnědý | Modrý | Černý |
| SK | Monofázové napájanie | Trojfázové napájanie | Zem | Gaštan | Modrý | hnedý |
| SL | Enofazno napajanje | Trifazno napajanje | Ozemljitev | Rjava | Modra | Črna |
| RU | Однофазное питание | Трёхфазное питание | Земля | Коричневый | Синий | Черный |
| CN | 火线 | 零线 | 地线 | 棕色线 | 蓝色线 | 黑线 |

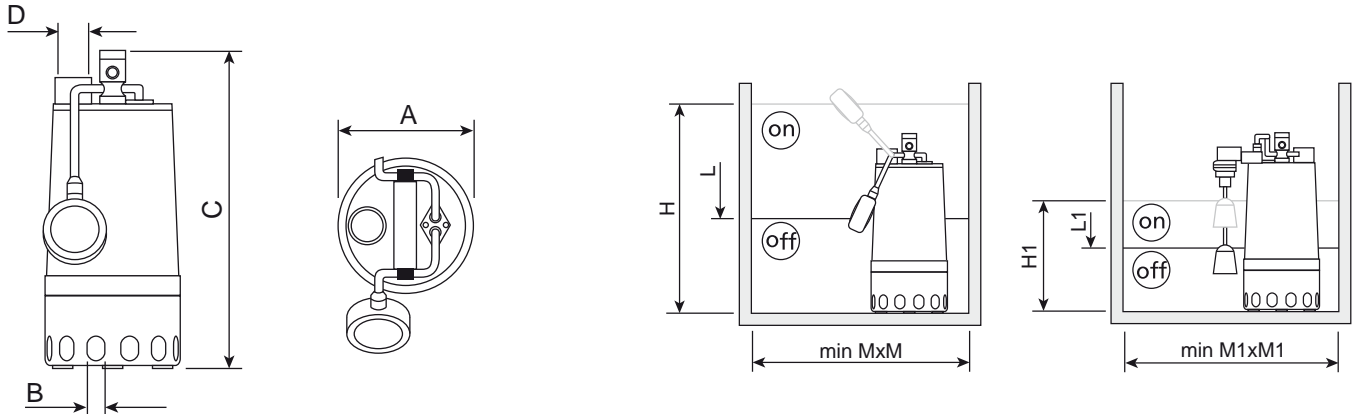


| | |
|----|---------------------------|
| IT | DIMENSIONI DI INGOMBRO |
| EN | OVERALL DIMENSIONS |
| FR | DIMENSIONS D'ENCOMBREMENT |
| DE | DIMENSIONER |
| NL | AFMETINGEN |
| ES | DIMENSIONES TOTALES |
| PT | DIMENSÕES EXTERNAS |
| EL | ΔΙΑΣΤΑΣΕΙΣ |

| | |
|----|-----------------------------|
| DA | DIMENSIONER |
| FI | TARVITTAVA TILA |
| SV | DIMENSIONER |
| BG | ВЪНШНИ РАЗМЕРИ |
| HU | MÉRETEK |
| PL | WYMIARY ZAJMOWANEGO MIEJSCA |
| RO | DIMENSIUNI DE GABARIT |
| ET | ÜLDMÕÖDUD |

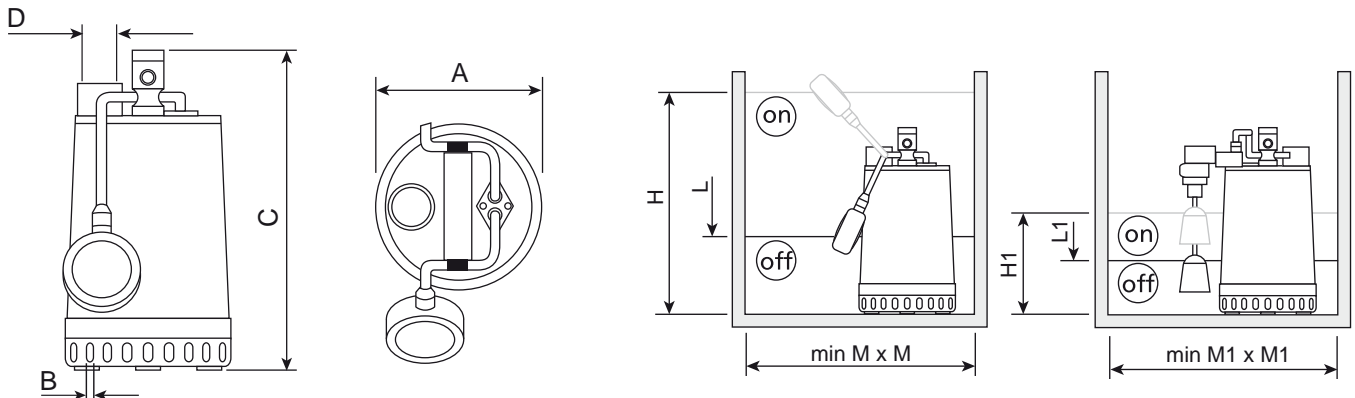
| | |
|----|------------------------|
| LV | TELPISKIE IZMĒRI |
| LT | UŽIMAMO PLOTO MATMENYS |
| CS | ROZMĚRY |
| SK | ROZMERY ZÁTARASY |
| SL | SKUPNE DIMENZIJE |
| RU | ГАБАРИТНЫЕ РАЗМЕРЫ |
| CN | 外形尺寸图 |

DG-STEEL



| | Ø A mm | B mm | C mm | D mm | kg | H mm | L mm | M mm | H1 mm | L1 mm | M1 mm |
|-------------|-----------|---------|---------|---------|-----|---------|---------|---------|----------|----------|----------|
| DG-Steel 37 | 170 | 25 | 350 | G 1¼" | 6.6 | 435 | 195 | 350 | 205 | 115 | 300 |
| DG-Steel 55 | 215 | 40 | 405 | G 1½" | 8.1 | 490 | 250 | 400 | 260 | 170 | 350 |
| DG-Steel 75 | 215 | 40 | 405 | G 1½" | 8.9 | 490 | 250 | 400 | 260 | 170 | 350 |

DR-STEEL



| | Ø A mm | B mm | C mm | D mm | Kg | H mm | L mm | M mm | H1 mm | L1 mm | M1 mm |
|-------------|-----------|---------|---------|---------|-----|---------|---------|---------|----------|----------|----------|
| DR-Steel 25 | 170 | 10 | 300 | G 1¼" | 5.9 | 385 | 145 | 350 | 155 | 65 | 300 |
| DR-Steel 37 | 170 | 10 | 300 | G 1¼" | 6.3 | 385 | 145 | 350 | 155 | 65 | 300 |
| DR-Steel 55 | 215 | 12 | 335 | G 1½" | 7.7 | 420 | 180 | 400 | 190 | 100 | 350 |
| DR-Steel 75 | 215 | 12 | 335 | G 1½" | 8.4 | 420 | 180 | 400 | 190 | 100 | 350 |

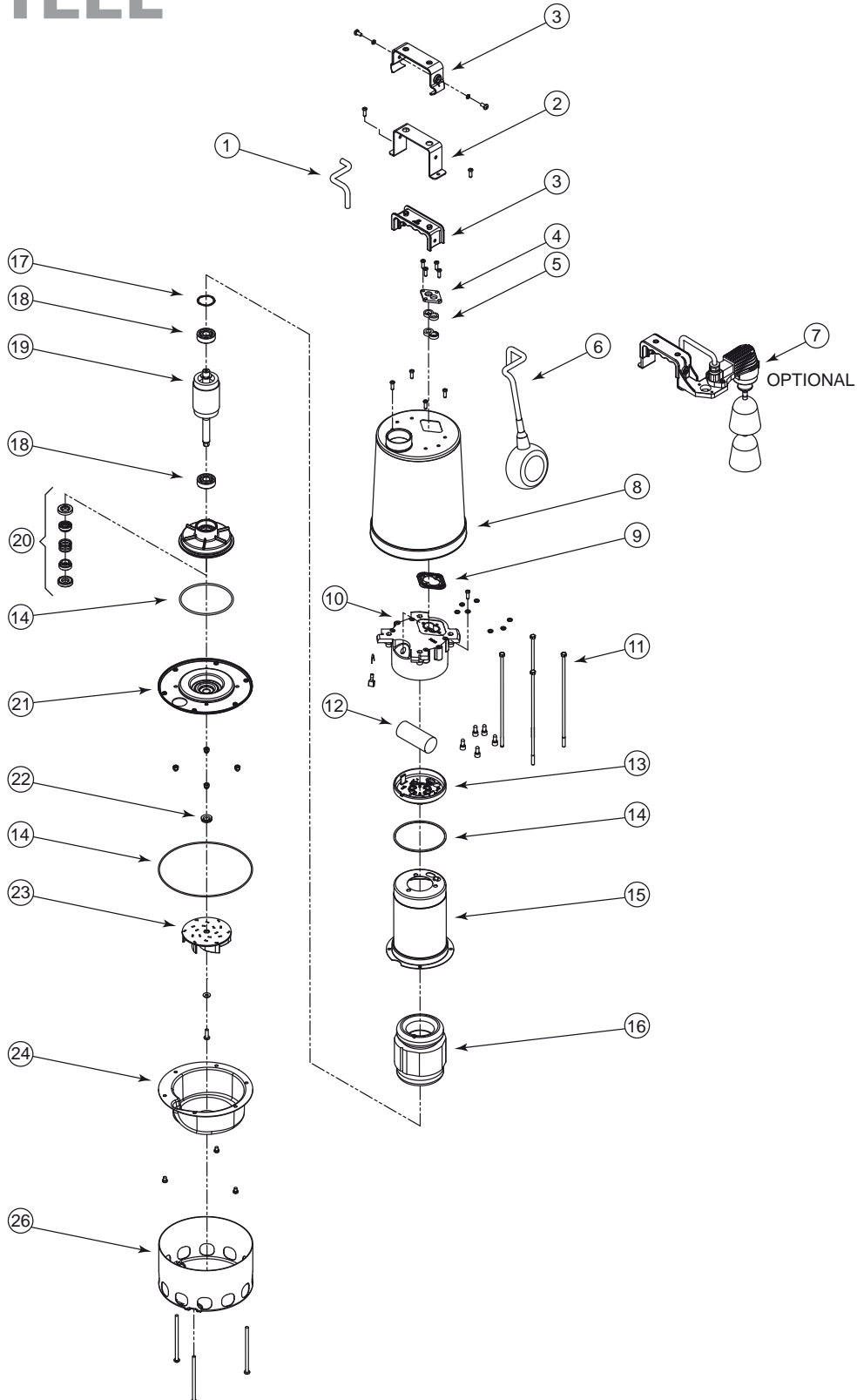
IT M - M1 dimensioni indicative in mm. Dimensioni suggerite 500x500 mm - EN M - M1 indicative dimensions in mm. Suggestive dimensions 500x500 mm - FR M - M1 dimensions indicatives en mm. Dimensions suggérées 500x500 mm - DE M - M1 vejledende dimensioner i mm. Foreslået størrelse 500x500 mm - NL M - M1 indicatieve afmetingen in mm. Aanbevolen afmetingen 500x500 mm - ES M-M1 dimensiones indicativas en mm. Dimensiones sugeridas 500x500 mm - PT M - M1 dimensões indicativas em mm. Dimensões sugeridas 500x500 mm - EL M - M1 ενδεικτικές διαστάσεις σε mm. Διαστάσεις που υποδεικνύονται 500x500 mm - DA M - M1 vejledende dimensioner i mm. Foreslået størrelse 500x500 mm - FI M - M1 viitteelliset mitat millimetreissä (mm). Suositellut mitat 500x500 mm - SV M - M1 dimensioner angivna i mm. Föreslagna dimensioner 500x500 mm - BG M - M1 размерите са указани в мм. Препоръчвани размери 500x500 mm - HU M - M1 Közelítőleges méret mm-ben. Javasolt méret 500x500 mm - PL M - M1 wymiary podawane w mm. Sugerowane wymiary 500x500 mm - RO M - M1 dimensiuni indicative în mm. Dimensiuni recomandate 500x500 mm - ET M - M1 aptuvenie lielumi mm Ieteicamie lielumi 500x500 mm - LV M - M1 aptuvenie lielumi mm Ieteicamie lielumi 500x500 mm - LT M - M1 orientaciniai matmenys, mm. Rekomenduojami matmenys: 500x500 mm - CS M - M1 indikativní rozměry v mm. Doporučené rozměry 500x500 mm - SK M - M1 Indikačné rozmery v mm. Doporučené rozmery 500x500 mm - SL M - M1 okvirne dimenzije v mm. Priporočene dimenzije 500x500 mm - RU M - M1 ориентировочные размеры в мм. Рекомендуемые размеры 500x500mm - CN M-M1为 最小尺寸, 500x500 mm为推荐尺寸

IT COMPONENTI PRINCIPALI
 EN MAIN COMPONENTS
 FR COMPOSANTS PRINCIPAUX
 DE HOVEDKOMPONENTER
 NL HOOFDCOMPONENTEN
 ES COMPONENTES PRINCIPALES
 PT COMPONENTES PRINCIPAIS
 EL ΒΑΣΙΚΑ ΕΞΑΡΤΗΜΑΤΑ

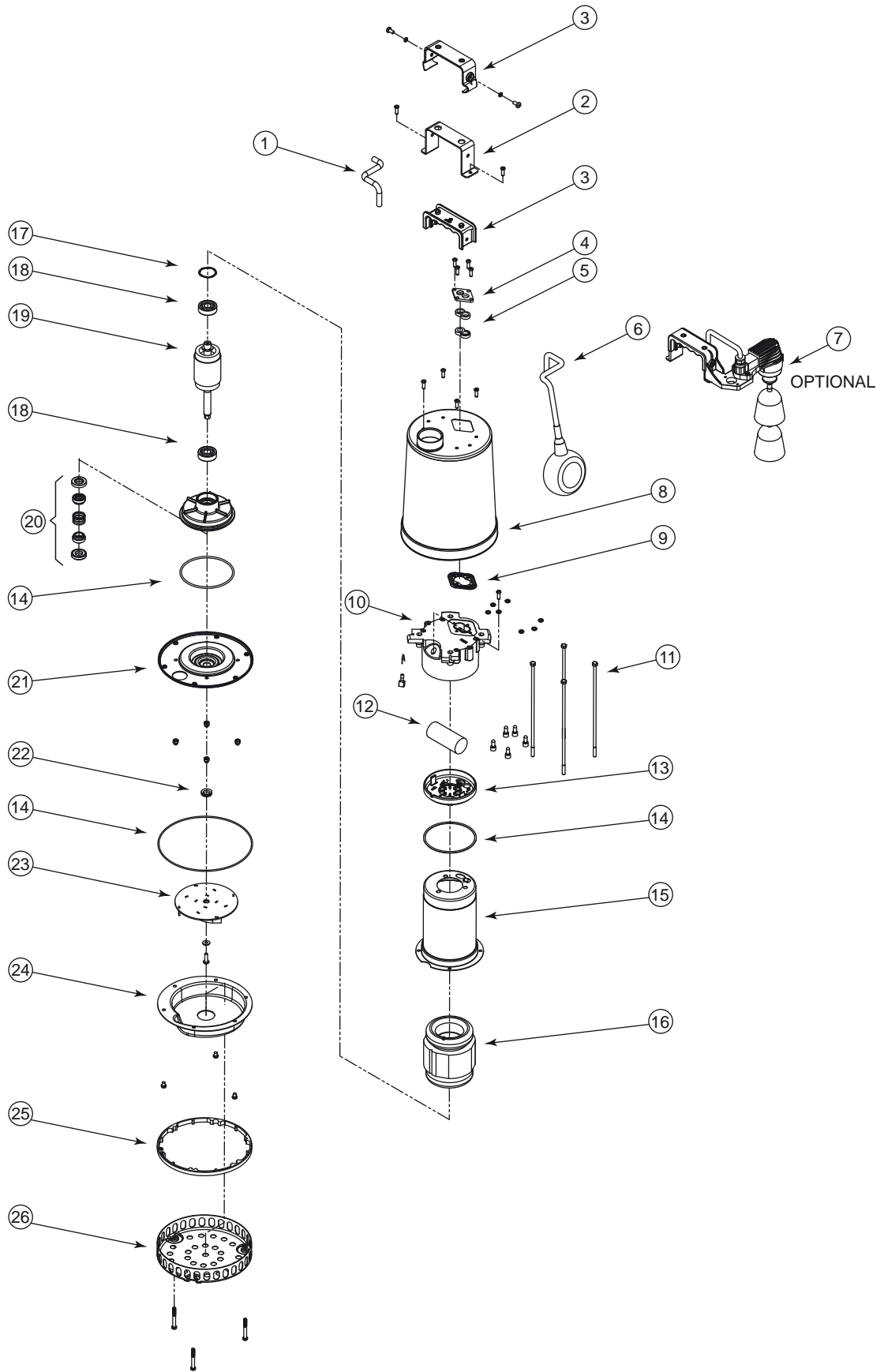
DA HOVEDKOMPONENTER
 FI PÄÄASIAALLISET OSAT
 SV HUVUDSAKLIGA KOMPONENTER
 BG ОСНОВНИ ЧАСТИ
 HU FŐ ÖSSZETEVŐK
 PL GŁÓWNE ELEMENTY
 RO COMPONENTE PRINCIPALE
 ET PÕHIOSSAD

LV GALVENĀS SASTĀVDAĻAS
 LT PAGRINDINĖS SUDEDAMOSIOS DALYS
 CS HLAVNÍ SOUČÁSTI
 SK ZÁKLADNÉ ČÁSTI
 SL GLAVNE KOMPONENTE
 RU ОСНОВНЫЕ СОСТАВНЫЕ ЧАСТИ
 CN 主要零部件

DG-STEEL



DR-STEEL



| | IT | EN | FR | DE | NL | ES | PT | EL |
|----|-------------------------------|-----------------------|-----------------------------|------------------------------|----------------------|-------------------------------|----------------------------|---------------------------|
| 1 | Cavo | Cable | Câble | Ledning | Kabel | Cable | Cabo | Καλώδιο |
| 2 | Maniglia | Handle | Poignée | Håndtag | Handvat | Asa | Alavanca | Λαβή |
| 3 | Copertura maniglia | Handle cover | Revêtement de la poignée | Dæksel til håndtag | Bedekking handvat | Cobertura del asa | Cobertura da alavanca | Κάλυμμα λαβής |
| 4 | Piastra di chiusura | Cover plate | Plaque de raccordement | Lukkeplade | Sluitplaat | Placa de cierre | Placa de fechamento | Πλάκα κλεισίματος |
| 5 | Sistema pressacavo | Cable gland system | Système presse-étoupe | Ledningsholder-system | Kabel klemsysteem | Sistema sujeta-cables | Sistema prensa-cabo | Σύστημα τονοδηγού |
| 6 | Galleggiante | Float switch | Flotteur | Flyder | Vlotter | Flotador | Boia | Πλωτήρας |
| 7 | Regolatore di livello | Level regulator | Régulateur de niveau | Niveauregulator | Peilregelaar | Regulador de nivel | Regulador de nível | Ρυθμιστές στάθμης |
| 8 | Camicia di raffreddamento | Cooling jacket | Chemise de refroidissement | Kølekappe | Koelsysteem | Camisa de refrigeración | Camisa de esfriamento | Περίβλημα ψύξης |
| 9 | Guarnizione in gomma | Rubber seal | Joint en caoutchouc | Gummipakning | Rubberen pakking | Guarnición de goma | Guarnição de borracha | Ελαστική φλάντζα |
| 10 | Coperchio motore | Motor cover | Couvercle moteur | Motordæksel | Deksel motor | Tapa motor | Tampa do motor | Κάλυμμα μοτέρ |
| 11 | Bulloni | Bolts | Boulons | Bolte | Bouten | Pernos | Parafusos | Μπουλόνια |
| 12 | Condensatore | Capacitor | Condensateur | Kondensator | Condensator | Condensador | Condensador | Συμπυκνωτής |
| 13 | Supporto cuscinetto superiore | Upper bearing support | Support de palier supérieur | Ophæng til øverste kugleleje | Steun bovenste lager | Soporte del cojinete superior | Suporte do mancal superior | Στήριγμα άνω κουζινέτου |
| 14 | O-ring | O-ring | O-ring | O-ring | O-ring | O-ring | Anel em 'O' | O-ring |
| 15 | Involucro motore | Motor housing | Enveloppe moteur | Motorhus | Behuizing motor | Carcasa del motor | Invólucro do motor | Περίβλημα μοτέρ |
| 16 | Statore | Stator | Stator | Stator | Stator | Estátor | Estator | Στάτορας |
| 17 | Rondella di appoggio | Support washer | Rondelle d'appui | Støtteskive | Steunring | Arandela de apoyo | Arruela de apoio | Ροδέλα στήριξης |
| 18 | Cuscinetto | Bearing | Palier | Kugleleje | Lager | Cojinete | Mancal | Κουζινέτο |
| 19 | Rotore | Rotor | Rotor | Rotor | Rotor | Rotor | Rotor | Ρότορας |
| 20 | Tenute meccaniche | Mechanical seals | Garnitures mécaniques | Mekaniske tætninger | Mechanische pakkings | Juntas mecánicas | Retenções mecánicas | Μηχανικές στεγανοποιήσεις |
| 21 | Supporto intermedio | Intermediate support | Support intermédiaire | Mellemste ophæng | Tussensteun | Soporte intermedio | Suporte intermediário | Ενδιάμεσο στήριγμα |
| 22 | V-ring | V-ring | V-ring | V-ring | V-ring | V-ring | Anel em V | V-ring |
| 23 | Girante | Impeller | Turbine | Pumpehjul | Rad | Rodete | Rotor | Στροφέιο |
| 24 | Corpo pompa | Pump body | Corps de la pompe | Pumpehus | Pomplichaam | Cuerpo bomba | Corpo da bomba | Σώμα αντλίας |
| 25 | Anello di spessoramento | Shim ring | Joint de bourrage | Afstandsring | Vulring | Anillo de relleno | Anel de espessamento | Δακτύλιος αντιστάθμισης |
| 26 | Griglia | Strainer | Grille | Gitter | Rooster | Rejilla | Grade | Σχάρα |

| | DA | FI | SV | BG | HU | PL | RO | ET |
|----|------------------------------|-----------------------------|--------------------------|------------------------------|----------------------|------------------------------|----------------------------|------------------------|
| 1 | Ledning | Kaapeli | Kabel | Кабел | Vezeték | Przewód | Cablu | Juhe |
| 2 | Håndtag | Kahva | Handtag | Лост | Fogantyú | Uchwył | Mâner | Käepide |
| 3 | Dæksel til håndtag | Kahvan suojus | Handtagslock | Капак на лоста | Fogantyú fedél | Przykrycie Uchwytu | Protecție mâner | Käepideme kate |
| 4 | Lukkeplade | Peitelevy | Tillslutningsplåt | Плочка за затваряне | Lezáró lemez | Płyta zamykająca | Placa de închidere | Sulgemisplaat |
| 5 | Ledningsholder-system | Kaapeliiliitännän järkelemä | Kabelgenomförningssystem | СИСТЕМА ПРИТИСКАНЕ НА КАБЕЛА | Kábeltömszelence | System przyciskania kabla | Sistem de compresie cablu | Tihendite süsteem |
| 6 | Flyder | Koho | Flöttör | Поплавник | Úszó | Pływak | Flutitor | Ujuk |
| 7 | Niveauregulator | Tasonsäädin | Nivåvipa | Регулятор за ниво | Szintszabályzó | Regulator poziomu | Reglator de nivel | Nivooregulaator |
| 8 | Kølekappe | Jäähdutysvaippa | Kylmantel | Охлаждащ кожух | Hűtőköpeny | Płaszcz rozgrzewający | Sistem de răcire | Jahutav ümbris |
| 9 | Gummipakning | Kumitiiviste | Gummipackning | Гумено уплътнение | Gumi tömités | Gumowa uszczelka | Garnitură din cauciuc | Kummitihend |
| 10 | Motordæksel | Moottorin kansi | Motorhuv | Капак на двигателя | Motor fedél | Przykrywa silnika | Capac motor | Mootori kate |
| 11 | Bolte | Pultit | Skruvar | Болтове | Csapszegek | Śruby | Șuruburi | Poldid |
| 12 | Kondensator | Kondensaattori | Kondensator | Кондензатор | Kondenzátor | Kondensator | Condensator | Kondensaator |
| 13 | Ophæng til øverste kugleleje | Ylälaakerin tuki | Övre lagerhållare | Поддръжка горен лагер | Felső csapágy alátét | Podpora górnego łożyska | Suport rulment superior | Ülemine tugilaager |
| 14 | O-ring | O-rengas | O-ring | O-образен | O-gyűrű | O-ring | O-ring | O-rõngas |
| 15 | Motorhus | Moottorin kotelo | Motorhus | Кутия на двигателя | Motorház | Obudowa silnika | Înveliș motor | Mootori kest |
| 16 | Stator | Staattori | Stator | Статор | Állórész | Stojan | Stator | Staator |
| 17 | Støtteskive | Tukilevy | Stödbricka | Шайба за полагане | Csavaralátét | Podkładka podporowa | Piuliță de susținere | Tugiseib |
| 18 | Kugleleje | Laakeri | Lager | Лагер | Csapágy | Łożysko | Rulment | Laager |
| 19 | Rotor | Roottori | Rotor | Ротор | Rotor | Rotor | Rotor | Rootor |
| 20 | Mekaniske tætninger | Mekaaniset tiivisteet | Mekaniska tätningar | Механични уплътнения | Tömités | Uszczelnienia mechaniczne | Garnituri mecanice | Mehhaanilised tihendid |
| 21 | Mellemste ophæng | Keskituki | Mellanstöd | Междинна поддръжка | Közbülsőalátét | Podpora pośrednia | Suport intermediar | Vahetugi |
| 22 | V-ring | V-rengas | V-ring | V-образен | V-gyűrű | V-ring | V-ring | V-rõngas |
| 23 | Pumpehjul | Siipi | Pumphjul | Кран | Forgókerék | Wirnik | Rotor | Tiivik |
| 24 | Pumpehus | Pumpun runko | Pump struktur | Корпус на помпата | Szivattyúház | Obudowa pompy | Corp pompă | Pumba korpus |
| 25 | Afstandsring | Välirengas | Mellanlägg | Халка за уплътнение | Beállító gyűrű | Pierścień regulujący grubość | Inel de reglare a grosimii | Reguleerimisrõngas |
| 26 | Gitter | Ritilä | Galler | Решетка | Rács | Siatka | Grila | Võre |



| LV | LT | CS | SK | SL | RU | CN |
|--------------------------|-----------------------------|------------------------|-------------------------|--------------------------|-----------------------------|--------|
| 1 Vads | Kabelis | Kabel | Kábel | Kabel | Кабель | 电缆线 |
| 2 Rokturis | Rankena | Rukojet' | Rukovat' | Ročka | Ручка | 手柄 |
| 3 Roktura pārklājums | Rankenos Ap-sauga | Kryt rokojeti | Kryt rukovāte | Prevleka ročke | Кожух ручки | 手柄套 |
| 4 Aizveres plāksne | Uždaromoji Sklendē | Uzavírací destička | Uzatváracia doska | Plošča za zapiranje | Закрывающая пластинка | 压板 |
| 5 Sistēmas kabelis | Kabelio Ivorės Sistema | Systém stlačení kabelů | Systémový kábel | Kabelska uvodnica | Система кабельных сальников | 电缆压块 |
| 6 Pludiņš | Plūdinis Jungklis | Plovák | Plavák | Plovec | Поплавок | 浮球开关 |
| 7 Līmeņa regulators | Lygio Regulatorius | Regulátor hladiny | Regulátor úrovně | Regulator nivoja | Регулятор уровня | 水位调节开关 |
| 8 Atdzesēšanas kreklis | Vēsinimo Gaubtas | Chladičí obal | Chladiací plášť | Hladilni plašč | Охлаждающая рубашка | 冷却套 |
| 9 Gumijas blīve | Guminis Tarpiklis | Gumové těsnění | Gumové tesnenie | Gumijasto tesnilo | Резиновая прокладка | 橡胶密封 |
| 10 Dzinēja pārsegs | Varišklo Dangtis | Kryt motoru | Kryt motora | Pokrov motorja | Крышка двигателя | 电机盖 |
| 11 Bultskrūves | Varžtai | Šrouby | Skrutky | Matice | Болты | 长螺丝 |
| 12 Kondensātors | Kondensatorius | Kondensátor | Kondenzátor | Kondenzator | Конденсатор | 电容器 |
| 13 Virsējā gultņa balsts | Viršutinio Guolio Laikiklis | Opora horního ložiska | Podpora horného ložiska | Nosilec zgornjega ležaja | Опора верхнего подшипника | 上轴承座 |
| 14 O-gredzens | O Žiedas | O-ring | O krúžok | O-ring | Уплотнительное кольцо | O形圈 |
| 15 Dzinēja pārsegs | Varišklo Gaubtas | Kryt motoru | Plášť motora | Ohišje motorja | Рубашка двигателя | 电机壳 |
| 16 Stators | Statorius | Stator | Stator | Stator | Статор | 定子 |
| 17 Balsta paplāksne | Atraminė Poveržlė | Podložka | Podložka | Podložka | Опорная шайба | 波形弹垫 |
| 18 Gultnis | Guolis | Ložisko | Ložisko | Ležaj | Подшипник | 轴承 |
| 19 Rotors | Rotorius | Rotor | Rotor | Rotor | Ротор | 转子 |
| 20 Mehāniskās izturības | Mechaniniai sandarikliai | Mechanické vedení | Mechanické upchávky | Mehansko tesnilo | Механические уплотнения | 机械密封 |
| 21 Vidējais balsts | Tarpinė atrama | Vložené podpěry | Prechodná podpora | Vmesna podložka | Промежуточная опора | 中承座 |
| 22 V-gredzens | V žiedas | V-ring | V krúžok | V-ring | V-образная манжета | V形圈 |
| 23 Darba rats | SPARNUOTĒ | Rotor | Obežné koleso | Propeler | Крыльчатка | 叶轮 |
| 24 Sūkņa korpuss | SIURBLIO KOR-PUSAS | Tělo čerpadla | Telo čerpadla | Telo črpalke | Корпус насоса | 泵体 |
| 25 Paplāksnes gredzens | POVERŽLĒS | Podložka | Distančný krúžok | Distančna podložka | Кольцевая прокладка | 调整圈 |
| 26 Sietiņš | SIETELIS | Mřížka | Mriežka | Rešetka | РЕШЕТКА | 漏网 |

| | | | | | |
|----|------------------------------|----|--------------------------|----|--------------------------------|
| IT | ETICHETTA DI IDENTIFICAZIONE | DA | IDENTIFIKATIONS MÆRKAT | LV | IDENTIFIKĀCIJAS ETIĶETE |
| EN | DATA LABEL | FI | TYYPPIKILPI | LT | IDENTIFIKAVIMO ETIKETĖ |
| FR | ETIQUETTE D'IDENTIFICATION | SV | IDENTIFIERINGSETIKETT | CS | IDENTIFIKAČNÍ ŠTÍTEK |
| DE | IDENTIFIKATIONS MÆRKAT | BG | ОБОЗНАЧИТЕЛЕН ЕТИКЕТ | SK | IDENTIFIKAČNÝ ŠTÍTOK |
| NL | IDENTIFICATIESTICKER | HU | AZONOSÍTÓ TÁBLÁCSKA | SL | IDENTIFIKACIJSKA ETIKETA |
| ES | ETIQUETA DE IDENTIFICACIÓN | PL | ETYKIETA IDENTYFIKACYJNA | RU | ЭТИКЕТКА С ПАСПОРТНЫМИ ДАННЫМИ |
| PT | ETIQUETA DE IDENTIFICAÇÃO | RO | ETICHETĂ DE IDENTIFICARE | CN | 标牌参数 |
| EL | ΕΤΙΚΕΤΑ ΠΡΟΣΔΙΟΡΙΣΜΟΥ | ET | TEHASE ANDMESILT | | |





water technology

www.zenit.com

Cod. 27270100806000000
Rev. 0 - 01/06/11